

## Video --- Service Manual



Zusätzlich erforderliche Unterlagen für den Komplettservice  
 Additionally required Service Documents for the Complete Service

**Service  
 Manual**

**Sicherheit  
 Safety**

Materialnr./Part No.  
 72010 800 0000

### VIVANCE

<b>GV 3000 VPS/1</b>	GMI0100, GMI4000
<b>GV 3000 VPS/2</b>	GMI5300, GMI5400
<b>GV 3004 PDC/EURO</b>	GMI0300
<b>GV 3005 VPS</b>	GMI0200, GMI4100
<b>GV 3006 VPS</b>	GMI3400
<b>GV 3010 SV/1</b>	GMI0400, GMI4200
<b>GV 3010 SV/2</b>	GMI5200
<b>GV 3015 SV</b>	GMI0500
<b>GV 3042 NIC</b>	GMI0700, GMI4700
<b>GV 3043 HiFi</b>	GMI0600, GMI4600
<b>GV 3044 NIC/EURO</b>	GMI0800
<b>GV 3045 HiFi</b>	GMI0900

### XERIA

<b>GV 5052 NIC</b>	GMI4500
<b>GV 5053 HiFi</b>	GMI1000, GMI4400
<b>GV 5054 NIC/EURO</b>	GMI1200

**Palermo / SE 1200 SV** GMI1900

**Sevilla / SE 1205 HiFi** GMI1700

### Grundig Service

Hotline Deutschland...  
 ...Mo.-Fr. 8.00-18.00 Uhr

Technik:

TV	0180/52318-41
TV	0180/52318-49
SAT	0180/52318-48
VCR/LiveCam	0180/52318-42
HiFi/Audio	0180/52318-43
Car Audio	0180/52318-44
Telekommunikation	0180/52318-45
Fax:	0180/52318-51
Planatron (8.00-22.00 Uhr)	0180/52318-99

Ersatzteil-Verkauf:

Mo.-Fr. 8.00-19.00 Uhr

Telefon: 0180/52318-40  
 Fax: 0180/52318-50

Materialnummer/Part Number 72010 540 5000

Änderungen vorbehalten/Subject to alteration • Printed in Germany

E-BS35 0800 • 8002/8012, 8003/8013, 8005/8015

<http://www.grundig.com>

Es gelten die Vorschriften und Sicherheitshinweise gemäß dem Service Manual "Sicherheit", Materialnummer 72010 800 0000, sowie zusätzlich die eventuell abweichenden, landesspezifischen Vorschriften!



The regulations and safety instructions shall be valid as provided by the "Safety" Service Manual, part number 72010 800 0000, as well as the respective national deviations.

## D Inhaltsverzeichnis

Seite

<b>Allgemeiner Teil</b> .....	<b>1-3...1-22</b>
Platinen- und Schaltplanübersicht .....	1-3
Feature-Übersicht .....	1-4
Messgeräte / Messmittel .....	1-5
Technische Daten .....	1-5
Servicehinweise .....	1-6
Bedienhinweise .....	1-8
<b>Fehlerdiagnoseprogramm</b> .....	<b>2-1</b>
<b>Abgleichvorschriften</b> .....	<b>3-1</b>
<b>Platinenabbildungen und Schaltpläne</b> .....	<b>4-1...4-58</b>
Verdrahtungsplan .....	4-1
Blockschaltpläne	
• Netzteil .....	4-2
• Digital .....	4-3
• Digital/Servo .....	4-4
• IN/OUT .....	4-6
• Interface (Audio/Video) .....	4-7
• Audio .....	4-8
• Video/Chroma .....	4-9
Oszillogramme .....	4-14
Platinenabbildungen und Schaltpläne siehe Seite 1-3	
<b>Laufwerk</b> .....	<b>5-1...5-15</b>
Messgeräte / Messmittel .....	5-1
Reinigung .....	5-1
Wartung und Überprüfung des Laufwerks .....	5-2
Bezeichnung der wichtigsten Teile des Laufwerks .....	5-2
Überprüfung der Laufwerksfunktionen .....	5-4
Service-Testmode der Laufwerksfunktionen .....	5-5
Übersicht der Laufwerksfunktionen .....	5-5
Auswechseln von Laufwerksteilen .....	5-6
Einstellungen .....	5-14
<b>Explosionszeichnungen und Ersatzteillisten</b> .....	<b>6-1...6-20</b>

## GB Table of Contents

Page

<b>General Section</b> .....	<b>1-3...1-36</b>
Table of PCBs and Circuit Diagrams .....	1-3
Table of Features .....	1-4
Test Equipment / Jigs .....	1-5
Specifications .....	1-5
Service Instructions .....	1-6
Operating Hints .....	1-22
<b>Diagnostic Programme</b> .....	<b>2-2</b>
<b>Adjustment Procedures</b> .....	<b>3-2</b>
<b>Layout of the PCBs and Circuit Diagrams</b> .....	<b>4-1...4-58</b>
Wiring Diagram .....	4-1
Block Circuit Diagram	
• Power Supply .....	4-2
• Digital .....	4-3
• Digital/Servo .....	4-4
• IN/OUT .....	4-6
• Interface (Audio/Video) .....	4-7
• Audio .....	4-8
• Video/Chroma .....	4-9
Oscillograms .....	4-14
Layout of PCBs and Circuit Diagrams see page 1-3	
<b>Drive Mechanism</b> .....	<b>5-16...5-30</b>
Test Equipment / Jigs .....	5-16
Cleaning .....	5-16
Maintenance and Inspection of the Drive Mechanism .....	5-17
Names of the Main Mechanical Parts .....	5-17
Checking the Mechanism Mode Positions .....	5-19
Operating the Mechanism in the Service Test Mode .....	5-20
Overview of Operating Modes .....	5-20
Replacing Parts of the Drive Mechanism .....	5-21
Adjustments .....	5-29
<b>Exploded Views and Spare Parts Lists</b> .....	<b>6-1...6-20</b>

# Allgemeiner Teil / General Section

## Platinen- und Schaltplanübersicht / Table of PCB and Circuit Diagrams

			GV 3000 VPS/1	GV 3000 VPS/2	GV 3004 PDC/EURO	GV 3005 VPS	GV 3006 VPS	GV 3010 SV/1	GV 3010 SV/2	GV 3015 SV	GV 3042 NIC	GV 3043 HiFi	GV 3044 NIC/EURO	GV 3045 HiFi	GV 5052 NIC	GV 5053 HiFi	GV 5054 NIC/EURO	SE 1200 SV	SE 1205 HiFi
S./P. 4-11 S./P. 4-51 S./P. 4-17 S./P. 4-17 S./P. 4-19 S./P. 4-19	CP-1: · PW-A: · SY-A/MC-A: · TM-A: · TN-A: · VA-A:	Chassisplatte / Chassis Board Netzteil / Power Supply Laufwerksteuerung / Drive Control Bedieneinheit / Keyboard Control Empfangseinheit / Frontend Video/Chroma/Audio/VPS/PDC	•	•		•	•												
S./P. 4-11 S./P. 4-51 S./P. 4-21 S./P. 4-21 S./P. 4-23 S./P. 4-23	CP-1: · PW-A: · SY-A/MC-A: · TM-A: · TN-A: · VA-A:	Chassisplatte / Chassis Board Netzteil / Power Supply Laufwerksteuerung / Drive Control Bedieneinheit / Keyboard Control Empfangseinheit / Frontend Video/Chroma/Audio/VPS/PDC			•														
S./P. 4-11 S./P. 4-51 S./P. 4-25 S./P. 4-25 S./P. 4-27 S./P. 4-27	CP-1: · PW-A: · SY-A/MC-A: · TM-A: · TN-A: · VA-A:	Chassisplatte / Chassis Board Netzteil / Power Supply Laufwerksteuerung / Drive Control Bedieneinheit / Keyboard Control Empfangseinheit / Frontend Video/Chroma/Audio/VPS/PDC						•	•	•								•	
S./P. 4-11 S./P. 4-31 S./P. 4-51 S./P. 4-29 S./P. 4-29 S./P. 4-31 S./P. 4-31	CP-1: · AD-A: · PW-A: · SY-A/MC-A: · TM-A: · TN-A: · VA-A:	Chassisplatte / Chassis Board FM-Ton / FM Sound Netzteil / Power Supply Laufwerksteuerung / Drive Control Bedieneinheit / Keyboard Control Empfangseinheit / Frontend Video/Chroma/Audio/VPS/PDC									•	•		•					
S./P. 4-11 S./P. 4-35 S./P. 4-51 S./P. 4-33 S./P. 4-33 S./P. 4-35 S./P. 4-35	CP-1: · AD-A: · PW-A: · SY-A/MC-A: · TM-A: · TN-A: · VA-A:	Chassisplatte / Chassis Board FM-Ton / FM Sound Netzteil / Power Supply Laufwerksteuerung / Drive Control Bedieneinheit / Keyboard Control Empfangseinheit / Frontend Video/Chroma/Audio/VPS/PDC											•				•		
S./P. 4-11 S./P. 4-39 S./P. 4-51 S./P. 4-37 S./P. 4-37 S./P. 4-39 S./P. 4-39	CP-1: · AD-A: · PW-A: · SY-A/MC-A: · TM-A: · TN-A: · VA-A:	Chassisplatte / Chassis Board FM-Ton / FM Sound Netzteil / Power Supply Laufwerksteuerung / Drive Control Bedieneinheit / Keyboard Control Empfangseinheit / Frontend Video/Chroma/Audio/VPS/PDC													•	•			•
S./P. 4-56	AD-6: Surround														•	•	•		
S./P. 4-52/53	TB-1: Buchsenplatte / Socket Board		•	•		•	•												
S./P. 4-52/54	TB-1: Buchsenplatte / Socket Board				•			•	•	•									•
S./P. 4-52/55	TB-1: Buchsenplatte / Socket Board										•	•	•	•	•	•	•		•
S./P. 4-12/31	TB-2: Buchsenplatte / Socket Board										•	•		•					
S./P. 4-12/35	TB-2: Buchsenplatte / Socket Board												•				•		
S./P. 4-12/39	TB-2: Buchsenplatte / Socket Board														•	•			•
S./P. 4-11/17	TM-1: Bedienplatte / Control Board		•	•		•	•												
S./P. 4-11/21	TM-1: Bedienplatte / Control Board				•														
S./P. 4-11/25	TM-1: Bedienplatte / Control Board							•	•	•									•
S./P. 4-11/29	TM-1: Bedienplatte / Control Board										•	•		•					
S./P. 4-11/33	TM-1: Bedienplatte / Control Board												•				•		
S./P. 4-11/37	TM-1: Bedienplatte / Control Board														•	•			•
S./P. 4-57	TN-3: Stereo Decoder											•				•			•
S./P. 4-58	TN-6: NICAM Decoder										•	•	•	•			•		•

### Feature-Übersicht / Table of Features

	GV 3000 VPS/1	GV 3000 VPS/2	GV 3004 PDC/EURO	GV 3005 VPS	GV 3006 VPS	GV 3010 SV/1	GV 3010 SV/2	GV 3015 SV	GV 3042 NIC	GV 3043 HiFi	GV 3044 NIC/EURO	GV 3045 HiFi	GV 5052 NIC	GV 5053 HiFi	GV 5054 NIC/EURO	SE 1200 SV	SE 1105 HiFi
CCIR, B/G/H - PAL	•	•	•	•	•	•	•	•	•	•	•	•	•	•	•	•	•
CCIR, B/G - SECAM	•	•	•	•	•	•	•	•	•	•	•	•	•	•	•	•	•
CCIR, D/K - SECAM				•				•				•					
CCIR, L/L' - SECAM			•								•				•		
NICAM									•		•	•	•		•		
Modulator	•	•		•	•	•	•	•	•	•		•	•	•	•	•	•
NTSC-Wiedergabe / Playback	•	•	•	•	•	•	•	•	•	•	•	•	•	•	•	•	•
2 Kopf / Head (Video)	•	•	•	•	•	•	•	•								•	
4 Kopf / Head (Video)									•	•	•	•	•	•	•		•
2 Kopf / Head (Audio)									•	•	•	•	•	•	•		•
HiFi-Stereo									•	•	•	•	•	•	•		•
Normalplay	•	•	•	•	•	•	•	•	•	•	•	•	•	•	•	•	•
Longplay				•				•	•	•	•	•	•	•	•		•
Energiesparend / Low Power (Standby <2W)	•	•	•	•	•	•	•	•	•	•	•	•	•	•	•	•	•
Megalogic						•	•	•					•	•	•	•	•
Data-Link						•	•	•					•	•	•	•	•
VPS	•	•	•	•	•	•	•	•	•	•	•	•	•	•	•	•	•
PDC	•	•	•	•	•	•	•	•	•	•	•	•	•	•	•	•	•
6 Timer	•	•	•	•	•	•	•	•	•	•	•	•	•	•	•	•	•
Timer-Programmierung via TV-Guide / TV timer programming via TV-Guide						•	•	•					•	•	•	•	•
SHOW VIEW						•	•	•	•	•	•	•	•	•	•	•	•
99 Programme / 99 Programmes	•	•	•	•	•	•	•	•	•	•	•	•	•	•	•	•	•
OSD	•	•	•	•	•	•	•	•	•	•	•	•	•	•	•	•	•
Kindersicherung / Child Lock	•	•	•	•	•	•	•	•	•	•	•	•	•	•	•	•	•
Nachvertonung / Dubbing													•	•	•		
Virtual Surround Sound													•	•	•		
Video-Digital-Effekte / Video Digital Effects																	
Video-Index-Such-System / Video Index Search System (VISS)	•	•	•	•	•	•	•	•	•	•	•	•	•	•	•	•	•
EURO-AV-Buchse / Socket	•	•	•	•	•	•	•	•	•	•	•	•	•	•	•	•	•
"PAY-TV"-Buchse / Socket			•			•	•	•	•	•	•	•	•	•	•	•	•
LINE-Ausgangs-Buchsen / Output Sockets									•	•	•	•	•	•	•		•
Camcorder-Eingangsbuchsen / Input Sockets									•	•	•	•	•	•	•		•
SAT-Steuerbuchse / SAT Remote Control													•	•	•		
VCR-SAT 1 (nachrüstbar / retrofittable)													•	•	•		

**Messgeräte / Messmittel**

Regeltrenntrafo	Frequenzzähler
Zweikanaloszilloskop	Farbgenerator
Digitalmultimeter	Tongenerator
Millivoltmeter	Stabilisiertes Netzgerät

Beachten Sie bitte das Grundig Messtechnik-Programm, das Sie unter folgender Adresse erhalten:

**Grundig AG****Geschäftsbereich Instruments****Test- und Messsysteme**

Würzburger Str. 150, D 90766 Fürth

Tel.: 0911 / 703-4118; Fax: 0911 / 703-4130

eMail: instruments@grundig.de

Internet: <http://www.grundig-instruments.de>

	Materialnummer
Testcassette (Schwarzweiß) .....	75988 061 7000
• Testbild für Luminanzauflösung	
• Längsspur-Ton: 6kHz	
Drehmomentcassette .....	75988 047 1200
Drehmomentmesser 600gf-cm .....	75981 311 3200
Drehmomentschraubendreher .....	handelsüblich
Schraubendreher (eingesägt) .....	handelsüblich
Nylonhandschuhe .....	handelsüblich
Schieblehre .....	handelsüblich
Öl .....	75988 061 7700
Fett .....	75988 061 7800, 75988 061 7900, 75988 061 8000
Wärmeleitpaste .....	handelsüblich

**Technische Daten****VHS-System**

1/2" Video - Cassettenrecorder

Bandgeschwindigkeit ..... 2,339cm/s (Standard play)

Aufzeichnungsgeschwindigkeit ..... 4,84m/s (Standard play)

Umspulzeit bei Vor-/Rücklauf mit E180-Cassette: ..... typisch 48s

**FS-Norm**

CCIR, B/G/H - PAL

CCIR, B/G - SECAM

CCIR, D/K - SECAM <sup>1)</sup>CCIR, L/L' - SECAM <sup>1)</sup>**Video**Signal / Rauschabstand .....  $\geq 44$ dB (bewertet)

Auflösung ..... ca. 3MHz

**Ton**

Frequenzgang:

Standard play ..... 80Hz...10kHz (+6/-9dB)

Longplay <sup>1)</sup> ..... 80Hz...5kHz (+6/-9dB)HiFi <sup>1)</sup> ..... 20Hz...20kHz (+2/-4dB)Signal / Rauschabstand .....  $\geq 43$ dB (bewertet)Gleichlaufschwankung: .....  $\leq 0,3\%$  (DIN 45507)**Netzspannung** ..... 220V~...240V~**Netzfrequenz** ..... 50...60Hz**Leistungsaufnahme**

– Aufnahme ..... ca. 18W

– Standby (Modulator aus) .....  $\leq 6$ W– Energiesparbetrieb .....  $\leq 2$ W**Umgebungstemperatur** ..... +5°C...+40°C**Relative Luftfeuchte** .....  $\leq 80\%$ **Betriebslage** ..... horizontal<sup>1)</sup> siehe Feature-Übersicht (Seite 1-4)**Test Equipment / Jigs**

Variable isolating transformer	Frequency counter
Dual channel oscilloscope	Colour generator
Digital multimeter	AF generator
Millivoltmeter	Stabilized power supply

Please note the Grundig Catalog "Test and Measuring Equipment" obtainable from:

**Grundig AG****Geschäftsbereich Instruments****Test- und Messsysteme**

Würzburger Str. 150, D 90766 Fürth

Tel.: 0911 / 703-4118; Fax: 0911 / 703-4130

eMail: instruments@grundig.de

Internet: <http://www.grundig-instruments.de>

	Part Number
Test cassette (black & white) .....	75988 061 7000
• Luminance test pattern for video resolution	
• Longitudinal track sound: 6kHz	
Torque cassette meter .....	75988 047 1200
Torque meter 600gf-cm .....	75981 311 3200
Torque screwdriver .....	commonly available
Screwdriver (slotted) .....	commonly available
Nylon gloves .....	commonly available
Slide gauge .....	commonly available
Oil .....	75988 061 7700
Grease .....	75988 061 7800, 75988 061 7900, 75988 061 8000
Head conducting paste .....	commonly available

**Specifications****VHS System**

1/2" video cassette recorder

Tape speed ..... 2.339cm/s (Standard play)

Head to tape speed ..... 4.84m/s (Standard play)

Winding time of forward wind/rewind of a E180 Cassette: typically 48s

**TV standard**

CCIR, B/G/H - PAL

CCIR, B/G - SECAM

CCIR, D/K - SECAM <sup>1)</sup>CCIR, L/L' - SECAM <sup>1)</sup>**Video**Signal / noise ratio .....  $\geq 44$ dB (weighted)

Video resolution ..... ca. 3MHz

**Sound**

Frequency response:

Standard play ..... 80Hz...10kHz (+6/-9dB)

Longplay <sup>1)</sup> ..... 80Hz...5kHz (+6/-9dB)HiFi <sup>1)</sup> ..... 20Hz...20kHz (+2/-4dB)Signal / noise ratio .....  $\geq 43$ dB (weighted)Wow and flutter .....  $\leq 0,3\%$  (DIN 45507)**Mains voltage** ..... 220V~...240V~**Mains frequency** ..... 50...60Hz**Power consumption**

– Record ..... ca. 18W

– Standby mode (Modulator off) .....  $\leq 6$ W– Low power .....  $\leq 2$ W**Ambient temperature** ..... +5°C...+40°C**Relative humidity** .....  $\leq 80\%$ **Operating position** ..... horizontal<sup>1)</sup> see Table of Features (page 1-4)

## Servicehinweise

### 1. Entfernen der Gehäuseteile

#### 1.1 Gehäuseoberteil

- 2 Schrauben (A) und 2 Schrauben (B) herausdrehen (Fig. 1).
- Gehäuseoberteil abnehmen.

#### 1.2 Frontblende

- 3 Rasthaken (C) (Fig. 2) auf der Geräteunterseite lösen.
- Frontblende an der Unterseite nach vorne klappen und die Blende an den oberen Haken (D) (Fig. 3) aushängen.

#### Montagehinweis:

- Beim Aufstecken der Frontblende auf den Geräterahmen ist die Cassettenklappe zu öffnen. Der Cassettenklappenhebel (Pos. 0500, siehe Seite 6-1) befindet sich dadurch vor der Cassettenklappe in richtiger Position.

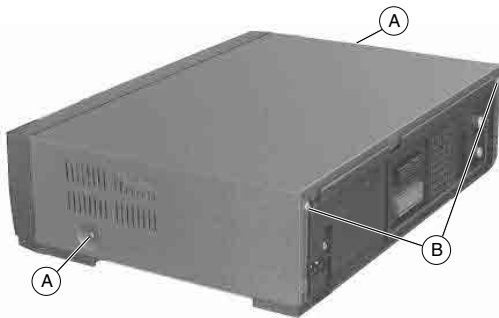


Fig. 1

## Service Instructions

### 1. Removing the Cabinet Parts

#### 1.1 Cabinet Top

- Undo 2 screws (A) and 2 screws (B) (Fig. 1).
- Remove the cabinet top.

#### 1.2 Front Panel

- Release 3 clamps (C) (Fig. 2) on the cabinet bottom.
- Turn the lower edge of the front panel towards the front and detach the panel from the upper clamps (D) (Fig. 3).

#### Reassembly:

- When attaching the front panel to the cabinet frame, open the cassette compartment door. In this way, the door opening lever (Pos. 0500, see page 6-1) is positioned correctly in front of the cassette compartment door.

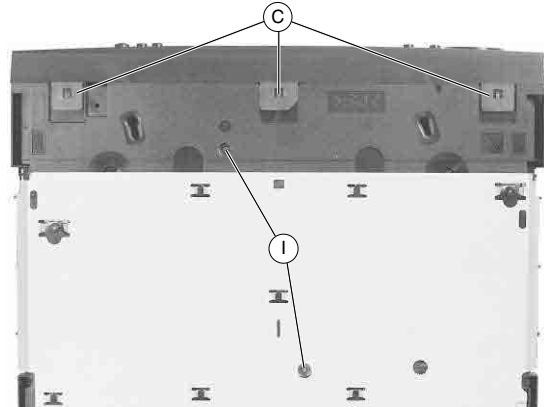


Fig. 2

### 2. Ausbauhinweise

#### 2.1 Laufwerk

- Steckverbindungen (Fig. 3, CN181 / CN201 / CN351) zum Laufwerk lösen.
- Arretierung (E) (Fig. 3) des Cassettenschachtes an den beiden Aussparungen (F) nacheinander lösen und diesen dabei bis Anschlag nach innen schieben.
- 2 Schrauben (G) (Fig. 4) herausdrehen.  
Hinweis: Der Schraubendreher sollte einen dünnen Schaft haben, da die linke Schraube schwer zugänglich ist. Sollte kein geeigneter Schraubendreher zur Verfügung stehen, ist der Cassettenschacht auszubauen (siehe Kapitel "Laufwerk" Punkt 8.1). Anschließend sind die 2 Schrauben (G) herauszudrehen.
- 2 Schrauben (H) (Fig. 3) und 2 Schrauben (I) (Fig. 2) herausdrehen.
- Laufwerk waagrecht nach oben herausnehmen.

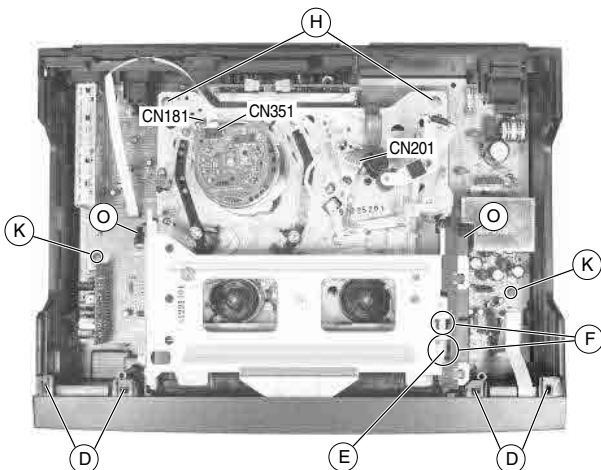


Fig. 3

### 2. Disassembly Instructions

#### 2.1 Drive Mechanism

- Unplug the the plug-in connections (Fig. 3, CN181 / CN201 / CN351) to the drive mechanism.
- Disengage the locking lever (E) (Fig. 3) of the cassette mechanism successively at the two cutouts (F) and slide the mechanism inwards to the stop.
- Undo 2 screws (G) (Fig. 4).  
Note: The screwdriver should have a thin shank because access to the left screw is difficult. If a suitable screwdriver is not available, remove the cassette compartment mechanism (see "Drive Mechanism", point 8.1) and subsequently undo the 2 screws (G).
- Undo 2 screws (H) (Fig. 3) and 2 screws (I) (Fig. 2).
- To remove the Drive Mechanism, lift it in horizontal position.

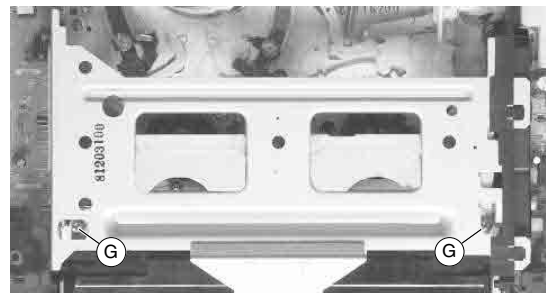


Fig. 4

**Montagehinweis:**

- Der Einbau des Laufwerks muss in der Eject-Position erfolgen.
  - Lademotormitnehmer/Schneckenrad in die am Lademotor angegebene Pfeilrichtung so lange drehen, bis sich alle Zahnräder und Hebel in der in Fig. 5 markierten Position befinden.
  - Funktionswahlschalter S3500 durch Drehen des Zahnrades in die Laufwerkposition Eject bringen (Fig. 6).
- Beim Aufsetzen des Laufwerks auf die Chassisplatte ist darauf zu achten, dass die Sensoren für Bandanfang und Bandende in die Abdeckungen (O) (Fig. 3) des Cassettenschachtes eintauchen. Das Laufwerk muss leicht auf der Chassisplatte aufzusetzen sein, damit die Steckverbindungen zur Chassisplatte richtig kontaktieren.

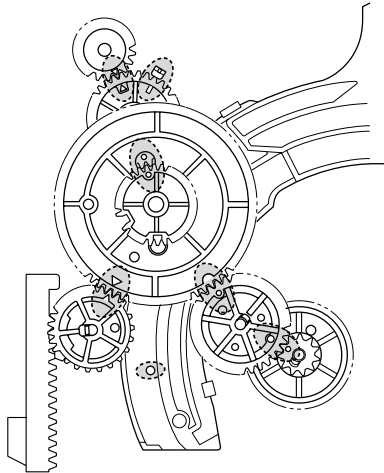


Fig. 5

**Reassembly:**

- The drive mechanism is to be reassembled in Eject position.
  - Turn the loading motor driver/worm gear in the direction of the arrow on the loading motor until all gear wheels and levers are in the position shown in Fig. 5.
  - Set the mode switch S3500 to Eject mode by turning the gear wheel (Fig. 6).
- When putting the drive mechanism on to the chassis board take care of the tape start and tape end sensors. They must plunge into the covers (O) (Fig. 3) of the cassette mechanism. It must be possible to put the drive mechanism easily on the chassis board to ensure that the connectors to the chassis board are in good contact.

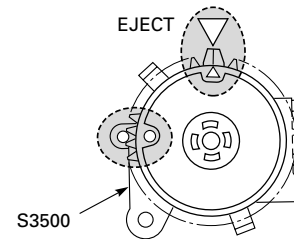


Fig. 6

**2.2 Chassisplatte**

- Laufwerk ausbauen (siehe Punkt 2.1).
- je 2 Schrauben (K) (Fig. 3) / (L) (Fig. 7) und Schraube (M) (Fig. 7) herausdrehen.
- Chassisplatte nach oben vorsichtig herausnehmen.

**Sicherheitshinweis**

- Nach dem Entfernen des Gehäuserahmens ist die Lötseite des Netzteils frei zugänglich und damit auch alle lebensgefährlichen Spannungen. Im Servicefall immer Trenntrafo benutzen.

**2.2 Chassis Board**

- Remove the drive mechanism (see point 2.1).
- Undo 2 screws (K) (Fig. 3) / (L) (Fig. 7) each and screw (M) (Fig. 7).
- Lift the chassis board carefully to remove it.

**Safety Precaution:**

- After having removed the cabinet frame the solder side of the power supply board is freely accessible and so are all voltages dangerous to life. Do not fail to use an isolating transformer during repairs!

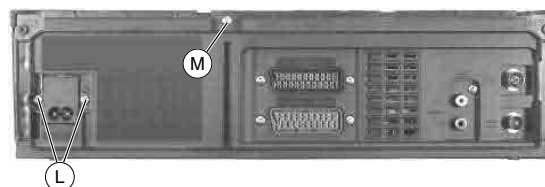


Fig. 7

**3. Wichtige Masseverbindungen!**

Beim Zusammenbau des Gerätes ist darauf zu achten, dass die Masseverbindungen zwischen Gehäuseboden und Chassisplatte, Buchsenplatte und Gehäuseoberteil, Chassisplatte und Laufwerk sowie Gehäuseboden und Gehäuseoberteil gewährleistet sind.

**4. Durchführen von Messungen**

Bei Messungen mit dem Oszilloskop an Halbleitern sollten Sie nur Tastköpfe mit 10:1 - Teiler verwenden. Außerdem ist zu beachten, dass nach vorheriger Messung mit AC-Kopplung der Koppelkondensator des Oszilloskops aufgeladen sein kann. Durch die Entladung über das Messobjekt können Bauteile beschädigt werden.

**5. Messwerte und Oszillogramme**

Bei den in den Schaltplänen und Oszillogrammen angegebenen Messwerten handelt es sich um Näherungswerte!

**3. WARNING: Chassis Connections!**

When reassembling the machine make sure that the ground connections between the cabinet bottom and chassis board, socket board and cabinet top, chassis board and drive mechanism, cabinet bottom and cabinet top are in good order.

**4. Carrying out Measurements**

When making measurements on semi-conductors with an oscilloscope, ensure that the test probe is set to 10:1 dividing factor. If the previous measurement was made on AC input, please note that the coupling capacitor in the oscilloscope will be charged. Discharge via the item being checked can damage the components.

**5. Measured Values and Oscillograms**

The measured values given in the circuit diagrams and oscillograms are approximates!

**Bedienhinweise**

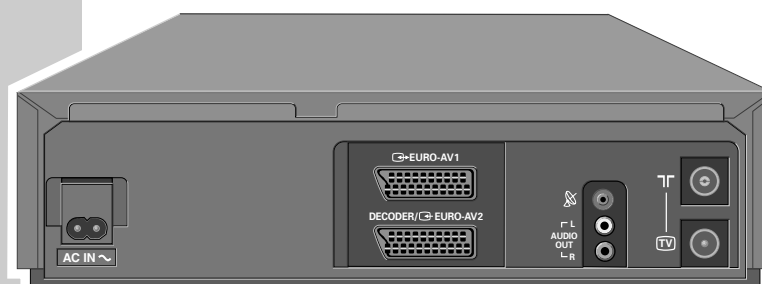
Dieses Kapitel enthält Auszüge aus der Bedienungsanleitung. Weitergehende Informationen entnehmen Sie bitte der gerätespezifischen Bedienungsanleitung, deren Materialnummer Sie in den entsprechenden Ersatzteillisten finden.

**AUF EINEN BLICK****Die Vorderseite des Videorecorders**

VIDEO IN	Bildsignaleingang für Camerarecorder.
L AUDIO IN R	Tonsignaleingang links/rechts für Camerarecorder.
⏻	Schaltet den Videorecorder ab.
⏪	Schiebt die Cassette aus.
⏩ P	Wählt Programme abwärts.
⏪ P	Wählt Programme aufwärts.
●	Startet die Aufnahme.
⏮	Bei Wiedergabe: Bildsuchlauf rückwärts; nach Stopp: Band zurückschulen.
⏸	Pause bei Aufnahme, Standbild bei Wiedergabe.
⏭	Bei Wiedergabe: Bildsuchlauf vorwärts; nach Stopp: Band vorspulen.
■	Beendet alle Laufwerkfunktionen.
▶	Startet die Wiedergabe.

DEUTSCH

7

**AUF EINEN BLICK****Die Rückseite des Videorecorders**

AC IN ~	Netzbuchse für das Netzkabel zur Steckdose.
⏻ EURO-AV 1	Euro/AV-Anschluss (zum Fernsehgerät).
DECODER/⏻ EURO-AV 2	Euro/AV-Anschluss (zu einem externen Gerät).
⏻	SAT-Steuerbuchse für Grundig VCR-SAT Modul und Satellitenreceiver.
AUDIO OUT R L	Tonsignalausgang zur HiFi-Anlage.
TT	Antennenbuchse (von der Hausantenne).
TV	Antennenbuchse (zum Fernsehgerät).



## AUF EINEN BLICK

### Die Fernbedienung



Hier finden Sie die wichtigsten Funktionen der Fernbedienung. Die Bedienung entnehmen Sie bitte dem jeweiligen Kapitel dieser Bedienungsanleitung.

Richten Sie die Fernbedienung auf den Videorecorder.

- Schaltet den Videorecorder ab (Stand-by).
- 1 ... 0** Ziffern-Tasten für verschiedene Eingaben, »0« wählt Programmplätze »R 1«, »R 2«, »CV«.
- SV** Eröffnet die ShowView-Aufnahme.  
TIMER/V+
- Pause bei Aufnahme, Standbild bei Wiedergabe.
- Bildsuchlauf rückwärts bei Wiedergabe; Band rückspulen in „Stopp“.
- Startet die Wiedergabe.
- Bildsuchlauf vorwärts bei Wiedergabe; Band vorspulen in „Stopp“.
- Schaltet den Videorecorder ein; beendet alle Laufwerkfunktionen und schaltet den Videorecorder in „Stopp“.
- i INFO** Schaltet auf das Menü und zurück auf das Fernsehbild.
- Startet die Aufnahme.
- Wählen Programme, »+« aufwärts, »-« abwärts; wählen in den Menüs verschiedene Funktionen.
- OK** Ruft Daten auf, bestätigt und speichert Daten.
- Zum Feinabstimmen der Programme; wählen in den Menüs verschiedene Funktionen.

DEUTSCH  
9

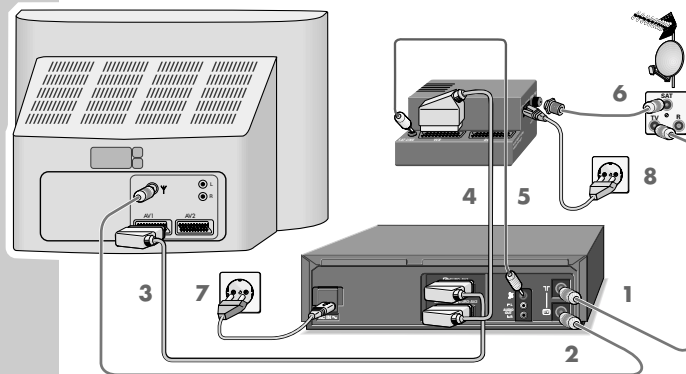
## AUF EINEN BLICK

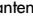


- TIMER** Kurztes Drücken aktiviert die TIMER-Aufnahme; längeres Drücken deaktiviert die TIMER-Aufnahme.  
ON/OFF
- SP/LP** Schaltet wechselweise auf Langspiel-Betrieb und Standardspiel-Betrieb.
- CLEAR** Löscht Daten, aktiviert Eingaben, setzt die Spielzeitanzeige auf »0:00:00«.
- MONITOR** Schaltet den Bildschirm wechselweise auf das Bild des Fernsehgerätes oder auf das Bild des Videorecorders (Monitor-Betrieb).
- AUDIO** Zur Tonspurwahl bei Aufnahme und Wiedergabe; zur Anwahl der Surroundton-Funktion bei Wiedergabe.
- INDEX** Aktiviert die INDEX-Suchfunktion.
- DUB** Wählt die Funktion Nachvertönen (Dubbing); schaltet zu den Menüs einen blauen Hindergrund.
- VIDEO 2** Schaltet auf Videobedienebene 2.
- TV** Schaltet auf die Bedienung eines Fernsehgerätes. Die Möglichkeiten sind auf Seite 68 beschrieben.

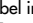
## ANSCHLIESSEN UND VORBEREITEN

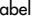
### Antenne, Fernsehgerät, GRUNDIG VCR-SAT Modul und Netzkabel anschließen



1 Antennenkabel der Hausantenne in die Antennenbuchse »« des Videorecorders stecken.



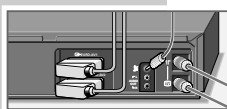
2 Beigepacktes Antennenkabel in die Buchse »« des Videorecorders und in die Antennenbuchse des Fernsehgerätes stecken.


3 Beigepacktes EURO-AV-Kabel in die Buchse »EURO-AV 1« des Videorecorders und in die Buchse AV 1 des Fernsehgerätes stecken.  
- Der Stereoton kann nur durch diesen Anschluss über das Stereo-Fernsehgerät wiedergegeben werden.

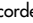
DEUTSCH

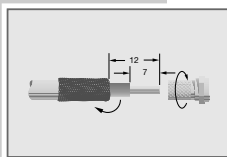
13

## ANSCHLIESSEN UND VORBEREITEN



4 Buchse »**DECODER**«/EURO-AV 2« des Videorecorders und Buchse »**VCR**« des VCR-SAT Moduls mit einem handelsüblichen EURO-AV Kabel verbinden.

5 Buchse »« des Videorecorders und Buchse »**SAT-LINK**« (Steuerleitung) des VCR-SAT Moduls mit einem handelsüblichen Cinch-Kabel verbinden.



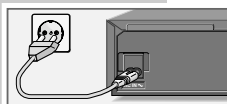
6 Antennenkabel der Satellitenantenne in die entsprechende Antennenbuchse (INPUT-SAT) des VCR-SAT Moduls stecken.

#### Hinweis:

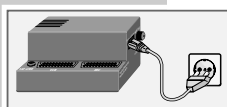
An Buchse »**LINE 2 (II) IN/DECODER**« kann alternativ auch ein PAY-TV-Decoder angeschlossen werden.

Wurde an dieser Buchse ein VCR-SAT Modul angeschlossen, schließen Sie den PAY-TV-Decoder an die Buchse »**DEC**« des VCR-SAT Moduls an.

In diesem Fall kann der Decoder nur für Fernseh-Programme benutzt werden, die das VCR-SAT Modul liefert.



7 Beigepacktes Netzkabel in die Buchse »**AC IN ~**« des Videorecorders stecken, Stecker des Netzkabels in die Steckdose stecken.  
- Der Videorecorder ist jetzt in Bereitschaft (Standby).



8 VCR-SAT Modul an das Stromnetz anschließen.

#### Vorsicht:

Nur durch Ziehen des Netzsteckers sind Videorecorder und VCR-SAT Modul vom Stromnetz getrennt.

# EINSTELLUNGEN

## Videorecorder und Fernsehgerät anpassen

Diese Einstellung ist nicht notwendig, wenn der Videorecorder und das Fernsehgerät mit einem EURO-AV-Kabel verbunden sind.

- 1 Fernsehgerät einschalten.
- 2 Am Fernsehgerät den Programmplatz »AV« für Recorder-Wiedergabe über das Antennenkabel wählen.
- 3 Am Fernsehgerät im UHF-Bereich, zwischen Kanal 21 und Kanal 69, einen „freien“ Kanal suchen, der nicht mit einem Fernseh-Programm belegt ist (nur Bildflimmern am Bildschirm und Tonrauschen).  
– Bei vielen Fernsehgeräten wird die Kanalzahl angezeigt.
- 4 Kanalzahl des „freien“ Kanals am Fernsehgerät speichern.
- 5 Videorecorder mit »P« in Stand-by schalten, danach »INFO« länger drücken.  
– Anzeige am Videorecorder zum Beispiel »[H 27 RF«.
- 6 Kanal (im Beispiel Kanal 27) mit »P« am Videorecorder oder mit »0 ... 9« der Fernbedienung einstellen, bis am Bildschirm des Fernsehgerätes das „Testbild“ des Videorecorders erscheint.
- 7 Ist die Bildqualität des „Testbildes“ in Ordnung, Einstellung mit »OK« speichern.  
– Der Videorecorder schaltet auf Stand-by.

### Hinweise:

Ist die Qualität des „Testbildes“ nicht zufriedenstellend oder die Qualität eines oder mehrerer Fernseh-Programme am Fernsehgerät hat sich verschlechtert, dann müssen Sie am Fernsehgerät einen anderen „freien“ Kanal suchen, dazu die Einstellungen der Pkt. 1 bis 5 wiederholen.

Der Sender des Videorecorders kann abgeschaltet werden, siehe Kapitel „Sender des Videorecorders ab-/einschalten“, auf Seite 59.

18

# EINSTELLUNGEN

## Vorbereiten

Fernsehgerät einschalten.

Am Fernsehgerät den Programmplatz »AV« für Recorder-Wiedergabe wählen.

## Automatische Einstellung

- 1 »■« drücken.  
– Das Menü »AUTO INSTALLATION« erscheint.

### Hilfe:

Wenn am Bildschirm das Menü »AUTO INSTALLATION« nicht erscheint: »P« und »P« am Videorecorder gleichzeitig drücken, bis das Menü erscheint.

- 2 Einstellung mit »OK« beginnen.  
– Das Menü »SPRACHE« erscheint.
- 3 Sprache mit »▲▼◀▶« wählen und mit »OK« bestätigen.  
– Das Menü »LAND« erscheint.
- 4 Land (Aufstellungsort) mit »▲▼◀▶« wählen.

### Hinweis:

Ist in dem Menü »LAND« das benötigte Land nicht vorhanden, die Zeile »SONSTIGE« wählen.

Land mit »OK« bestätigen.

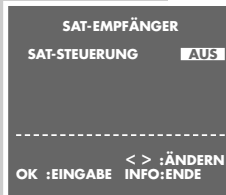
– Am Bildschirm erscheint ein Menü mit der Frage, ob alle Kabel am Videorecorder angeschlossen wurden, überprüfen Sie das bitte.


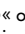
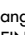

- 5 Zur nächsten Einstellung mit »OK«.  
– Das Menü »SAT-EMPFÄNGER« erscheint.

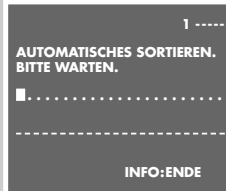


20

## EINSTELLUNGEN



- 6 Ist kein VCR-SAT Modul oder Satellitenreceiver mit SAT-Steuerbuchse am Videorecorder angeschlossen, die Einstellung »SAT-STEUERUNG AUS« mit »« oder »« wählen und Einstellung mit Pkt. 7 fortsetzen. Ist ein VCR-SAT Modul oder ein Satellitenreceiver mit SAT-Steuerbuchse angeschlossen, mit »« oder »« die Einstellung »SAT-STEUERUNG EIN« wählen.
- Ein Menü erscheint, mit der Bitte, das VCR-SAT Modul oder den Satellitenreceiver am Videorecorder anzuschließen.



- 7 Suchlauf mit »OK« starten.
- Der Videorecorder sucht alle Fernsehkanäle nach Fernseh-Programmen ab, sortiert und speichert sie. Der Suchlauf kann einige Minuten dauern.
  - Nach Abschluß des Suchlaufs erscheint am Bildschirm die Meldung »AUTO-SETUP DURCHGEFÜHRT!« und die Nummer des Ausgangskanal. Anzeige am Videorecorder: »DK«.

**Hinweis:**

Wenn Videorecorder und Fernsehgerät nicht mit einem EURO-AV-Kabel verbunden sind, müssen Sie die Einstellung auf Seite 18 wiederholen und am Fernsehgerät den im Menü gezeigten Kanal (z.B »CH 27«) einstellen.





- 8 »OK« drücken.
- Das Menü »BEWEGEN« erscheint.

**Hinweis:**

Die gefundenen Fernseh-Programme können Sie jetzt nach Ihren Wünschen sortieren.

Falls Ihnen die Reihenfolge der Fernseh-Programme zusagt, beenden Sie die Einstellung mit Pkt. 11.

- 9 Gewünschtes Fernseh-Programm das verschoben werden soll mit » « wählen und mit »OK« markieren.

**Hinweis:**

Wenn das aktuelle Fernseh-Programm die Einstellung stört, »DUB« drücken, das Menü wird blau hinterlegt.

DEUTSCH

21

## EINSTELLUNGEN



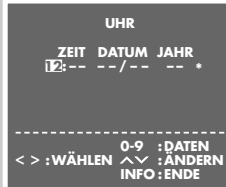
- 10 Markiertes Fernseh-Programm mit »   « auf den gewünschten Programmplatz „schieben“ und mit »OK« bestätigen.

Weitere Fernseh-Programme umsortieren, dazu die Pkt. 9 und 10 wiederholen.

- 11 Einstellung mit »i INFO« speichern.
- Das Menü »UHR« erscheint.
  - Kontrollieren Sie Uhrzeit und Datum.

**Hinweis:**

Wurde die Uhrzeit nicht automatisch aktualisiert, stellen Sie diese manuell ein, siehe Kapitel „Uhrzeit und Datum einstellen“ auf Seite 63.

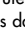
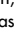


- 12 Einstellung mit »i INFO« beenden.

**Hinweise:**

Weitere Einstellungen – wie den manuellen Suchlauf, die Reihenfolge der Fernseh-Programme nachträglich ändern, Fernseh-Programme aus der Sender-Tabelle löschen oder einem Fernseh-Programm einen Namen geben – sind ab Seite 54 beschrieben.

Wird nach der Erstinstallation des Videorecorders das VCR-SAT Modul angeschlossen, müssen Sie die Einstellung wiederholen.

Das dazu benötigte Menü »AUTO INSTALLATION« können Sie aufrufen, dazu » P« und »P « am Videorecorder gleichzeitig drücken, bis das Menü erscheint.

# WIEDERGABE

## Zusatzfunktionen der Wiedergabe

### Informationen aufrufen

- 1 Mit »OK« Informationen aufrufen:
  - »USED« die abgelaufene Spielzeit des Bandes;
  - »REM« die restliche Spielzeit;
  - »0:00:00« die Bandanzeige in Stunden, Minuten und Sekunden;
  - das Datum und die Uhrzeit.
 Die Bandanzeige kann mit »CLEAR« auf »0:00:00« gesetzt werden.

### Cassette vor-/zurückspulen

- 1 Videorecorder mit »■« auf Stopp schalten.
- 2 Zurückspulen mit »◀◀«, vorspulen mit »▶▶«.

### Zweifache Wiedergabegeschwindigkeit

- 1 Während der Wiedergabe »▶▶« drücken.
- 2 Zurück zur Wiedergabe, dazu noch einmal »▶▶« drücken.

### Zeitlupe

- 1 Während des Standbildes (Wiedergabe/Pause) »||« länger drücken.
- 2 Zeitlupengeschwindigkeit mit »◀« oder »▶« verändern.
- 3 Zurück zur Wiedergabe, dazu »▶▶« drücken.

### Standbilder schrittweise weiterschalten

- 1 Während des Standbildes (Wiedergabe/Pause) »||« wiederholt drücken.
- 2 Zurück zur Wiedergabe, dazu »▶▶« drücken.



24

# WIEDERGABE

### Bildverbesserung des Standbildes

Wenn das Standbild zittert oder unruhig wirkt, kann es optimiert werden:

- 1 Während des Standbildes (Wiedergabe/Pause) mit »P« am Videorecorder das Bild nach subjektiv bestem Eindruck einstellen.
- 2 Zurück zur Wiedergabe, dazu »▶▶« drücken.

#### Hinweis:

Die Funktion Standbild schaltet der Videorecorder nach einiger Zeit automatisch ab.

### Bildstörungen beseitigen (Spurlage einstellen)

- 1 Während der Wiedergabe mit »▲« oder »▼« das Bild nach subjektiv bestem Eindruck einstellen.
  - Diese Einstellung bleibt bis zur Entnahme der Cassette erhalten.

- 2 Gleichzeitiges Drücken von »P« am Videorecorder schaltet die Funktion »AUTOTRACKING« ein.

### Bildverbesserungsautomatik (ACC Plus)

„Fremdbespiele“ Cassetten können eine schlechte Bild- und/oder Tonqualität haben. Das ist kein Fehler des Recorders!

- 1 Während der Wiedergabe das Bild mit »◀« (weicher) oder »▶« (schärfer) einstellen.

- 2 Zurück zur Mitteneinstellung mit »CLEAR«.



DEUTSCH

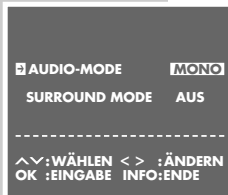
25

## WIEDERGABE

### Tonspur wählen

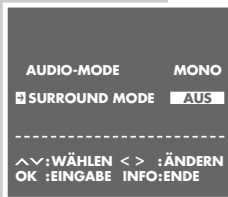
Bei der Wiedergabe von Cassetten, die mit Stereo- oder Zweiton-Sendungen bespielt wurden, kann das Tonsignal gewählt werden:

- 1 Während der Wiedergabe das Audio Menü mit »AUDIO« aufrufen.
- 2 Zeile »AUDIO-MODE« mit »▲« oder »▼« wählen.
- 3 Gewünschtes Tonsignal mit »⊖« oder »⊕« wählen und mit »OK« bestätigen.  
– Anzeige am Bildschirm:  
»STEREO« = Stereo; »L« = links; »R« = rechts; »MONO« = Mono.
- 4 Menü »AUDIO-MODE« mit »i INFO« abschalten.



### Surroundton wählen

- 1 Während der Wiedergabe das Audio Menü mit »AUDIO« aufrufen.
- 2 Zeile »SURROUND MODE« mit »▲« oder »▼« wählen.
- 3 Gewünschten Surroundton (»3 D« oder »S-3 D«) mit »⊖« oder »⊕« wählen und mit »OK« bestätigen.  
– Anzeige am Bildschirm:  
»3 D« = 3 Dimensional; »3 D-S« = 3 Dimensional Surroundton;  
»AUS« = Surroundton abgeschaltet.
- 4 Menü »AUDIO-MODE« mit »i INFO« abschalten.



26

## WIEDERGABE

### Wiedergabe von Aufzeichnungen nach der NTSC-Farbnorm

Bei der Wiedergabe von NTSC-Aufzeichnungen schaltet der Videorecorder automatisch auf dieses System.

#### Hinweis:

Bei NTSC-Langspiel-Wiedergabe können Bildstörungen auftreten.

### Dauerlauf-Wiedergabe

Ist diese Funktion eingeschaltet, spult der Videorecorder am Ende des Videobandes die Cassette automatisch zur Bandposition »0:00:00« zurück und beginnt erneut mit der Wiedergabe.

- 1 Wiedergabe mit »▶« starten.
- 2 »▶« am Videorecorder drücken und gedrückt halten und gleichzeitig »◀◀« am Videorecorder drücken.  
– Die Dauerlauf-Funktion beginnt, die Tasten am Gerät sind außer Funktion.
- 3 Dauerlauf-Wiedergabe mit »■« an der Fernbedienung beenden.

DEUTSCH

27

## AUFNAHME



### Sofortaufnahme

#### Vorbereiten

Fernsehgerät einschalten.

Am Fernsehgerät den Programmplatz »AV« für den Videorecorder wählen.

Cassette mit ausreichender Spieldauer und intakter Lasche (Cassette nicht gesperrt) soweit in das Cassettenfach schieben, bis sie automatisch eingezogen wird.

- Anzeige am Recorder : » « (Cassettsymbol).

#### Bedienung

1 Vor der Aufnahme das gewünschte Fernseh-Programm mit » « oder » « oder » 0...9 « wählen.

2 Wenn gewünscht, Langspiel-Betrieb mit » **SP/LP** « wählen.  
- Anzeige am Videorecorder » **LP** «.

#### Hinweis:

Ist der Videorecorder an ein Fernsehgerät mit Megalogic-Funktionen angeschlossen, kann mit » **RECORD** « das Fernseh-Programm, das am Bildschirm des Fernsehgerätes zu sehen ist, aufgezeichnet werden. Der Programmplatz muss am Videorecorder nicht gewählt werden.

3 Aufnahme starten, dazu » **RECORD** « länger drücken.

4 Aufnahmepause mit » **II** « wählen.

#### Hinweis:

Während Aufnahmepause kann auf ein anderes Fernseh-Programm umgeschaltet werden.

5 Aufnahme mit » **■** « beenden.

6 Cassette ausschieben mit » « am Videorecorder.

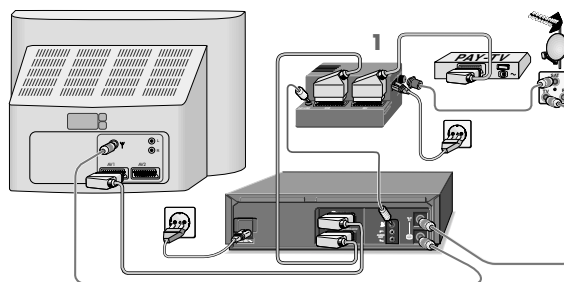
DEUTSCH

31

## BETRIEB MIT EINEM DECODER

### Decoder-Betrieb mit Fernseh-Programmen vom VCR-SAT Modul

Wenn der Videorecorder verschlüsselte Fernseh-Programme privater Anbieter empfängt, ist dafür ein Decoder notwendig. Der Decoder kann nur für Fernseh-Programme benutzt werden, die das VCR-SAT Modul liefert. Fragen Sie im Fachhandel nach dem Decoder.



#### Anschließen

1 PAY-TV-Decoder mit einem EURO-AV-Kabel an die Decoderbuchse des VCR-SAT Moduls anschließen.

#### Programmplatz für einen Decoder einstellen

1 Hauptmenü mit » **1 INFO** « aufrufen.

2 Zeile » **MODE** « mit » « oder » « wählen und mit » **OK** « aktivieren.

3 Zeile » **AV2-IN** « mit » « oder » « wählen und mit » « die Einstellung » **DECODER** « wählen.

4 Einstellung mit » **OK** « speichern.

OSD-MODE AUS  
VCR NO. 1  
16 : 9 AUTO  
NTSC PB PAL TV  
AUTO POWER OFF AUS  
AV2-IN DECODER

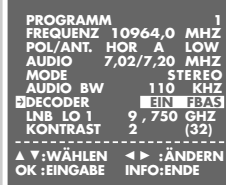
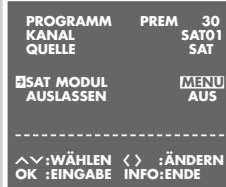
---

: WÄHLEN : ÄNDERN  
OK : EINGABE INFO : ENDE

DEUTSCH

49

## BETRIEB MIT EINEM DECODER



- 5 Hauptmenü mit »**i** INFO« aufrufen.
- 6 Zeile »GRUNDEINSTELLUNG« mit »**▲**« oder »**▼**« wählen und mit »**OK**« aktivieren.
- 7 »SENDEREINSTELLUNG« aktivieren, dazu zweimal »**OK**« drücken.
- 8 Zeile »PROGRAMM« mit »**▲**« oder »**▼**« wählen und mit »**⊖**« oder »**⊕**« den gewünschten Programmplatz wählen, für dessen Satelliten-Programm der Decoder benötigt wird.
- 9 Zeile »SAT MODUL« mit »**▲**« oder »**▼**« wählen und mit »**⊖**« oder »**⊕**« »MENU« aktivieren.
- 10 Zeile »DECODER« mit »**▲**« oder »**▼**« wählen und mit »**⊖**« oder »**⊕**« »EIN BB LIN« oder »EIN BB PAL« oder »EIN FBAS« wählen.  
– Die Einstellung ist abhängig vom verwendeten Decoder.
- 11 Einstellung für diesen Programmplatz mit »**OK**« speichern.
- 12 Einstellungen mit »**i** INFO« beenden.

## PAY-TV Programme aufnehmen

### Vorbereiten

Am Fernsehgerät den Programmplatz »AV« für den Videorecorder wählen.  
Cassette mit ausreichender Spieldauer und intakter Aufnahmesicherung in das Cassettenfach des Videorecorders schieben.

### Aufnehmen

- 1 Vor der Aufnahme den Programmplatz für das PAY-TV Programm mit »**▲**« oder »**▼**« oder »**P**« oder »**0...9**« wählen.
- 2 Aufnahme starten, dazu »**RECORD**« länger drücken.  
– Das PAY-TV Programm wird aufgezeichnet.

50

## SONDEREINSTELLUNGEN

### Fernseh-Programme sortieren, löschen und Namen der Fernseh-Programme ändern

#### Vorbereiten

Fernsehgerät einschalten.  
Am Fernsehgerät den Programmplatz »AV« für den Videorecorder wählen.

#### Hauptmenü aufrufen

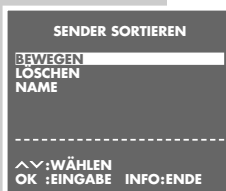
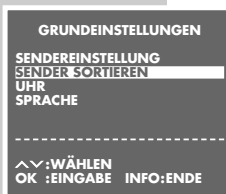
- 1 Hauptmenü mit »**i** INFO« aufrufen.  
– Das Hauptmenü erscheint.
- 2 Zeile »GRUNDEINSTELLUNG« mit »**▲**« oder »**▼**« wählen und mit »**OK**« aktivieren.  
– Das Menü »GRUNDEINSTELLUNG« erscheint.
- 3 Zeile »SENDER SORTIEREN« mit »**▲**« oder »**▼**« wählen und mit »**OK**« aktivieren.  
– Das Menü »SENDER SORTIEREN« erscheint.

#### Hinweise:

Wählen Sie aus dem Menü »SENDER SORTIEREN« die gewünschte Funktion, die weitere Bedienung entnehmen Sie bitte den folgenden Kapiteln, jeweils ab Pkt. 1.  
Im Hintergrund des Menüs erscheint das aktuelle Fernseh-Programm. Wenn der Text im Menü dadurch gestört ist, »**DUB**« drücken, das Menü wird blau hinterlegt.

#### Fernseh-Programme sortieren

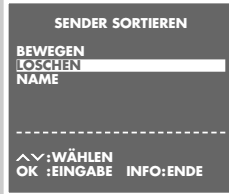
- 1 Zeile »BEWEGEN« mit »**OK**« aktivieren.  
– Das Menü »BEWEGEN« erscheint.
- 2 Gewünschtes Fernseh-Programm, das bewegt werden soll, mit »**▲**« oder »**▼**« wählen und mit »**OK**« markieren.



54



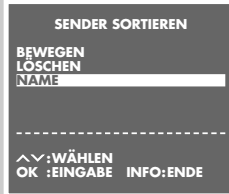
## SONDEREINSTELLUNGEN



- 3 Neuen Programmplatz, auf dem das markierte Fernseh-Programm bewegt werden soll, mit »▲ ▽ ◀ ▶« wählen und mit »OK« bestätigen.
- 4 Einstellung mit »i INFO« beenden.

### Fernseh-Programme aus der Sendertabelle löschen

- 1 Zeile »LÖSCHEN« mit »▲« oder »▽« wählen und mit »OK« aktivieren.  
– Das Menü »LÖSCHEN« erscheint.
- 2 Fernseh-Programm, das gelöscht werden soll, mit »▲ ▽ ◀ ▶« wählen und mit »OK« markieren.
- 3 Fernseh-Programm mit »CLEAR« löschen.
- 4 Einstellung mit »i INFO« beenden.



### Namen der Fernseh-Programme eingeben

- 1 Zeile »NAME« mit »▲« oder »▽« wählen und mit »OK« aktivieren.  
– Das Menü »NAME« erscheint.
- 2 Programmplatz, für den ein Namen eingegeben werden soll, mit »▲ ▽ ◀« wählen und mit »OK« aktivieren.
- 3 Zeichen mit »▲« oder »▽« eingeben, nächste Stelle mit »◀« oder »▶« wählen und Eingaben für die restlichen Stellen (max. 5 Stellen) wiederholen.
- 4 Einstellung mit »OK« speichern.
- 5 Einstellung mit »i INFO« beenden.

DEUTSCH

55

## SONDEREINSTELLUNGEN

### Fernseh-Programme „auslassen“

Diese Funktion aktivieren Sie, wenn Sie beim schrittweisen Weiterschalten der Programmplätze mit »▲« oder »▽« einen oder mehrere Programmplätze überspringen wollen.

#### Vorbereiten

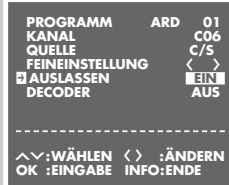
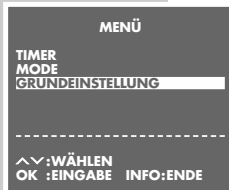
- Fernsehgerät einschalten.
- Am Fernsehgerät den Programmplatz »AV« für den Videorecorder wählen.

#### Einstellung

- 1 Hauptmenü mit »i INFO« aufrufen.
- 2 Zeile »GRUNDEINSTELLUNG« mit »▲« oder »▽« wählen und mit »OK« aktivieren.
- 3 »SENDEREINSTELLUNG« aktivieren, dazu zweimal »OK« drücken.  
– Am Bildschirm erscheint das Menü zur Sendereinstellung, die Zeile »PROGRAMM« ist markiert.
- 4 Mit »◀« oder »▶« den Programmplatz wählen, der „ausgelassen“ werden soll.
- 5 Zeile »AUSLASSEN« mit »▲« oder »▽« wählen.
- 6 »EIN« mit »◀« wählen.
- 7 Einstellung für diesen Programmplatz mit »OK« speichern.
- 8 Einstellung mit »i INFO« beenden.

#### Hinweis:

Damit die Programmplätze wieder angewählt werden können, Einstellung wiederholen und in Pkt. 6 »AUS« mit »▶« wählen.



56

## SONDEREINSTELLUNGEN

### Fernseh-Programme von der Antenne oder der Kabelanlage einstellen

#### Vorbereiten

Fernsehgerät einschalten.

Am Fernsehgerät den Programmplatz »AV« für den Videorecorder wählen.

#### Einstellung

1 Hauptmenü mit »**i** INFO« aufrufen.

2 Zeile »GRUNDEINSTELLUNG« mit »**▲**« oder »**▼**« wählen und mit »**OK**« aktivieren.

3 »SENDEEINSTELLUNG« aktivieren, dazu zweimal »**OK**« drücken.  
– Die »Sendertabelle« erscheint, die Zeile »PROGRAMM« ist markiert.

#### Hinweis:

Wenn das aktuelle Fernseh-Programm die Einstellung stört, »**DUB**« drücken, das Menü wird blau hinterlegt.

4 Mit »**◀**« oder »**▶**« oder »**0 ... 9**« den gewünschten Programmplatz wählen, auf dem das neue Fernseh-Programm gespeichert werden soll.

5 Zeile »QUELLE« mit »**▲**« oder »**▼**« wählen und Anzeige »C/S« mit »**◀**« oder »**▶**« wählen.

6 Zeile »KANAL« mit »**▲**« oder »**▼**« wählen.  
Umschalten von normalen Kanälen (Anzeige: »C«) auf Sonder-/Hyperbandkanäle (Anzeige: »S«) und wieder zurück mit »**MONITOR**«.

7 Kanalzahl des Fernseh-Programmes mit »**0 ... 9**« zweistellig eingeben;  
oder

Suchlauf mit »**◀**« oder »**▶**« starten.

```
PROGRAMM SKY 20
KANAL C 46
QUELLE C/S
FEINEINSTELLUNG < >
AUSLASSEN AUS
DECODER AUS
-----
0-9 : DATEN
^v: WÄHLEN < > : ÄNDERN
OK : EINGABE INFO : ENDE
```

```
PROGRAMM ----- 21
KANAL C 49
QUELLE C/S
FEINEINSTELLUNG < >
AUSLASSEN AUS
DECODER AUS
-----
0-9 : DATEN
^v: WÄHLEN < > : ÄNDERN
OK : EINGABE INFO : ENDE
```

```
PROGRAMM ----- 21
KANAL C 49
QUELLE C/S
FEINEINSTELLUNG < >
AUSLASSEN AUS
DECODER AUS
-----
MON.: C/S 0-9 : DATEN
^v: WÄHLEN < > : ÄNDERN
OK : EINGABE INFO : ENDE
```

DEUTSCH

57

## SONDEREINSTELLUNGEN

```
PROGRAMM ----- 21
KANAL C 49
QUELLE C/S
FEINEINSTELLUNG < >
AUSLASSEN AUS
DECODER AUS
-----
^v: WÄHLEN < > : ÄNDERN
OK : EINGABE INFO : ENDE
```

```
PROGRAMM ----- 22
KANAL C 46
QUELLE C/S
FEINEINSTELLUNG < >
AUSLASSEN AUS
DECODER AUS
-----
0-9 : DATEN
^v: WÄHLEN < > : ÄNDERN
OK : EINGABE INFO : ENDE
```

8 Fernseh-Programm (wenn nötig) feinabstimmen, dazu mit »**▲**« oder »**▼**« die Zeile »FEINEINSTELLUNG« anwählen und mit »**◀**« oder »**▶**« verändern.

9 Zeile »AUSLASSEN« mit »**▲**« oder »**▼**« wählen und mit »**◀**« »AUS« wählen.

10 Einstellung für diesen Programmplatz mit »**OK**« speichern.  
– Der Cursor springt auf die Zeile »PROGRAMM«, der nächste Programmplatz wird angezeigt.

#### Hinweis:

Zum Einstellen von weiteren Fernseh-Programmen die Pkt. 4 bis 10 wiederholen.

11 Einstellung mit »**i** INFO« beenden.

## SONDEREINSTELLUNGEN

### Sender des Videorecorders ab-/einschalten

Wenn viele Fernsehsender angeboten werden, die Ihr Videorecorder im UHF-Bereich zwischen Kanal 21 und 69 empfängt, kann es zu Bildstörungen im Recorder-Betrieb kommen.

Wird der Sender des Videorecorders abgeschaltet, müssen Videorecorder und Fernsehgerät mit einem EURO-AV-Kabel verbunden sein (siehe Kapitel „Anschließen und Vorbereiten“ auf Seite 11).

#### Sender des Videorecorders abschalten

- 1 Videorecorder mit »**U**« in Stand-by schalten, danach »**INFO**« länger drücken.
- 2 Sender des Videorecorders mit »**CLEAR**« abschalten.  
– Anzeige am Videorecorder »**OFF RF**«.
- 3 Einstellung mit »**OK**« beenden.

#### Sender des Videorecorders einschalten

- 1 Videorecorder mit »**U**« in Stand-by schalten, danach »**INFO**« länger drücken.
- 2 Sender des Videorecorders einschalten, dazu mit »**0 ... 9**« eine zweistellige Kanalzahl eingeben.  
– Anzeige am Videorecorder zum Beispiel »**CH 27 RF**«.
- 3 Einstellung mit »**OK**« beenden.

DEUTSCH

59

## SONDEREINSTELLUNGEN

### Fernseh-Programme vom VCR-SAT Modul einstellen

#### Vorbereiten

Fernsehgerät einschalten.

Am Fernsehgerät den Programmplatz »AV« für Recorder-Wiedergabe wählen.

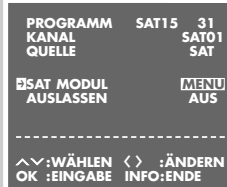
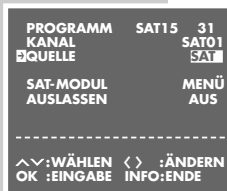
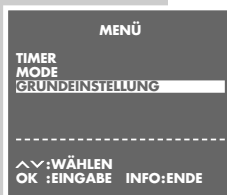
#### Einstellung

- 1 Hauptmenü mit »**i INFO**« aufrufen.
- 2 Zeile »GRUNDEINSTELLUNG« mit »**▲**« oder »**▼**« wählen und mit »**OK**« aktivieren.
- 3 »SENDEREINSTELLUNG« aktivieren, dazu zweimal »**OK**« drücken.  
– Die »Sendertabelle« erscheint, die Zeile »PROGRAMM« ist markiert.

#### Hinweis:

Wenn das aktuelle Fernseh-Programm die Einstellung stört, »**DUB**« drücken, das Menü wird blau hinterlegt.

- 4 Gewünschten Programmplatz, auf dem ein neues Satelliten-Programm eingestellt wird, mit »**◀**« oder »**▶**« wählen.
- 5 Zeile »QUELLE« mit »**▲**« oder »**▼**« wählen und mit »**◀**« oder »**▶**« die Anzeige »SAT« wählen.
- 6 Zeile »SAT MODUL« mit »**▲**« oder »**▼**« wählen und mit »**◀**« oder »**▶**« »MENU« aktivieren.  
– Am Bildschirm erscheint ein Menü mit den Senderdaten des gewählten Satelliten-Programmes. Die Zeile »FREQUENZ« ist markiert.



60

## SONDEREINSTELLUNGEN

PROGRAMM	15
FREQUENZ	109640,0 MHz
POL./ANT.	HOR A LOW
AUDIO	7,02/7,20 MHz
MODE	STEREO
AUDIO BW	110 KHZ
DECODER	EIN/AUS
LNB LO 1	9,750 GHZ
KONTRAST	2 (32)
▲ ▼ : WÄHLEN 0-9 ◀ ▶ : ÄNDERN	
OK : EINGABE INFO : ENDE	

– Das Menü bietet folgende Einstellungen für das Satelliten-Programmes.

<b>PROGRAMM</b>	<b>15</b>	Nummer des gewählten Satelliten-Programmes.
<b>FREQUENZ</b>	<b>109640,0 MHz</b>	Sendefrequenz des Satelliten-Programmes.
<b>POL./ANT:</b>	<b>HOR A LOW</b>	LNB-Einstellungen: Polarisation HOR (horizontal) VER (vertikal); Satellitenwahl A (z.B. ASTRA) oder B (z.B. Eutelsat); LOW = unteres Frequenzband; HIGH = oberes Frequenzband.
<b>AUDIO</b>	<b>7.02/720 MHz</b>	Linke/rechte Tonfrequenz.
<b>MODE</b>	<b>STEREO</b>	Tonart einstellen (STEREO, MONO, 50µS, 75µS, J17). Tonqualität nach subjektiv bestem Eindruck einstellen.
<b>AUDIO BW</b>	<b>110 KHZ</b>	Bandbreiten-Einstellung. Tonqualität nach subjektiv bestem Eindruck einstellen.
<b>DECODER</b>	<b>EIN/AUS</b>	Decoder für verschlüsselte Satelliten-Programm ein/aus.
<b>LNB LO1</b>	<b>9,750 GHZ</b>	Oszillatorfrequenz der Satelliten-Empfangseinheit (LNB).
<b>KONTRAST 2</b>	<b>(32)</b>	Bildkontrast des gewählten Satelliten-Programmes ändern. Bildqualität nach subjektiv bestem Eindruck einstellen.

- 7 Frequenz mit 0 ... 9« direkt eingeben oder mit »◀« oder »▶« die Frequenz schrittweise ändern oder »INDEX« so oft drücken, bis das „neue“ Satelliten-Programm am Bildschirm erscheint.

DEUTSCH

61

## SONDEREINSTELLUNGEN

- 8 Die Senderdaten des Satelliten-Programmes, die zu ändern sind, mit »▲« oder »▼« anwählen und mit »0 ... 9« direkt eingeben bzw. mit »◀« oder »▶« ändern.

### Hinweis:

Zurück zum vorherigen Menü – ohne die Änderungen zu speichern – dazu »i INFO« drücken.

- 9 Änderungen mit »OK« speichern.  
– Der Videorecorder schaltet zurück zum vorherigen Menü und wählt automatisch den nächsten Programmplatz.

- 10 Einstellung mit »i INFO« beenden.

# UHRZEIT UND DATUM EINSTELLEN

## Uhrzeit und Datum automatisch aktualisieren

Wenn auf Programmplatz 1 des Videorecorders ein Fernseh-Programm mit Videotext eingestellt ist, dann aktualisiert der Videorecorder damit seine „interne“ Uhr.

Diese Aktualisierung wird regelmäßig an Sonntagen zwischen 3 Uhr und 6 Uhr durchgeführt, dadurch erkennt der Videorecorder auch die Sommer-/Winterzeitumstellung.

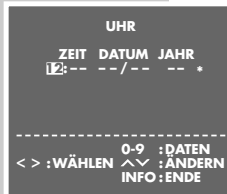
## Uhrzeit und Datum manuell einstellen

- 1 Fernseherät einschalten und am Fernsehgerät den Programmplatz »AV« für den Videorecorder wählen.
- 2 Hauptmenü mit »i INFO« aufrufen.
- 3 Zeile »GRUNDEINSTELLUNG« mit »▲« oder »▼« wählen und mit »OK« aktivieren.
- 4 Zeile »UHR« mit »▲« oder »▼« wählen und mit »OK« aktivieren.  
- Das Menü »UHR« erscheint, die Anzeige »ZEIT« ist markiert.
- 5 Uhrzeit mit »0 ... 9« vierstellig eingeben.
- 6 Datum mit »0 ... 9« vierstellig eingeben.
- 7 Jahr mit »0 ... 9« zweistellig eingeben.

### Hinweis:

- Die Anzeige »\*« bedeutet Automatische Aktualisierung der Uhrzeit an. Zum Abschalten dieser Funktion die Anzeige »\*« mit »◀« wählen und mit »▲« oder »▼« abschalten (Anzeige »-«).

- 8 Einstellung mit »OK« beenden.



DEUTSCH  
63

# BESONDERHEITEN

## Bedienebene des Videorecorders wählen

Mit Ihrer Fernbedienung können verschiedene GRUNDIG Videorecorder unabhängig voneinander bedient werden. Fragen Sie Ihren Fachhändler, welche GRUNDIG Videorecorder hierfür geeignet sind.

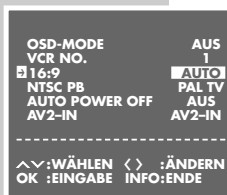
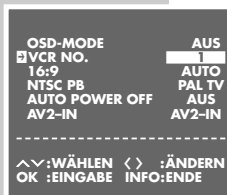
Damit sich beide Videorecorder nicht gegenseitig stören, muss die Bedienebene des GV 5053 umgestellt werden.

- 1 Zeile »VCR NO.« mit »▲« oder »▼« wählen.
- 2 »2« (oder »1«) mit »◀« oder »▶« wählen und mit »OK« bestätigen.
- 3 Einstellung mit »i INFO« beenden.  
- Der GV 5053 ist auf Bedienebene 2 eingestellt. Für die Bedienung des GV 5053 muss jetzt »VIDEO 2« gedrückt und gehalten werden und dabei die jeweils benötigte Taste gedrückt werden.

## Betrieb mit einem Fernsehgerät mit dem Format 16:9

Hierfür ist es notwendig, die Eingangs-Buchsen des Videorecorders anzupassen.

- 1 Zeile »16 : 9« mit »▲« oder »▼« wählen.
- 2 »AUTO« mit »◀« oder »▶« wählen und mit »OK« bestätigen.
- 3 Einstellung mit »i INFO« beenden.




DEUTSCH  
65


## KINDERSICHERUNG

Mit der Kindersicherung können Sie alle Funktionen des Videorecorders verriegeln.





### Kindersicherung aktivieren

- 1 Kindersicherung aktivieren, dazu »**⏻**« und »**TIMER ON/OFF**« gleichzeitig drücken.  
– Anzeige am Videorecorder »----«.
- 2 Geheimnummer mit »**0** ... **9**« fünfstellig eingeben und mit »**OK**« bestätigen.  
– Alle Funktionen des Videorecorders sind verriegelt.

### Kindersicherung abschalten

- 1 Zum Abschalten der Kindersicherung »**⏻**« und »**TIMER ON/OFF**« gleichzeitig drücken.  
– Anzeige am Videorecorder »----«.
- 2 Geheimnummer mit »**0** ... **9**« fünfstellig eingeben und mit »**OK**« bestätigen.  
– Die Kindersicherung ist aufgehoben.

#### Hinweis:

Falls Sie die Geheimnummer vergessen haben, drücken Sie nacheinander die Tasten »**⏪**«, »**⏩**«, »**⏴**«, »**⏵**«, »**OK**«, die Kindersicherung ist abgeschaltet.

DEUTSCH

67











## Operating Hints

This chapter contains excerpts from the user manual. For further particulars please refer to the appropriate user manual the part number of which is indicated in the relevant spare parts list.

## OVERVIEW

### The front of the video recorder



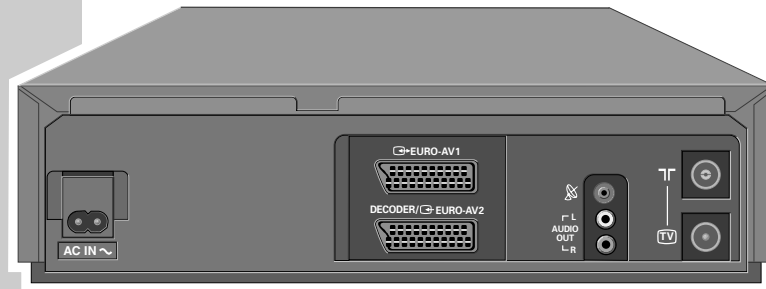
VIDEO IN	Camcorder video input.
L AUDIO IN R	Left and right camcorder audio inputs.
	Switches off the video recorder.
	Ejects the cassette.
	Selects the next channel down.
	Selects the next channel up.
	Starts recording.
	During playback: reverse search; when stopped: fast rewind.
	Pause during recording, freeze-frame during playback.
	During playback: forward search; when stopped: fast forward.
	Stops all drive functions.
	Starts playback.






ENGLISH

7

## OVERVIEW

### The back of the video recorder



- AC IN ~** Socket for the mains power cable.
-  **EURO-AV 1** Euro-AV (Scart) socket (to the television).
- DECODER/** **EURO-AV 2** Euro-AV (Scart) socket (to an external device).
-  SAT control socket for the Grundig VCR-SAT module and satellite receiver.
- AUDIO R L OUT** Audio outputs to the HiFi system.
-  Antenna input socket (from the roof antenna).
-  Antenna socket (to the television).

8









## OVERVIEW

### The remote control



The following section describes the most important features of the remote control. See the relevant chapters in this manual for information on how to operate the remote control.

Point the remote control at the video recorder.

-  Switches off the video recorder (standby).
- 1 ... 0** Numerical buttons for entering various data; » 0 « selects channels » R 1«, » R 2«, » C V«.
- SV** Activates ShowView recording.
- TIMER/V+**
-  Pause during recording, freeze-frame during playback.
-  Reverse search during playback; fast rewind in "Stop" mode.
-  Starts playback.
-  Forward search during playback; fast forward in "Stop" mode.
-  Switches on the video recorder; stops all drive functions and switches the video recorder to "Stop" mode.
- i INFO** Switches between the menu and the TV image.
- RECORD** Starts recording.
-  Select channels, » + « up, » - « down; select various menu functions.
- OK** Calls up, confirms and saves data.
-  For fine channel tuning; select various menu functions.

ENGLISH  
9

## OVERVIEW

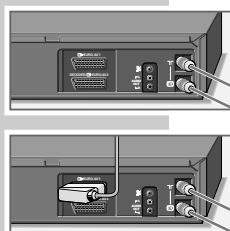
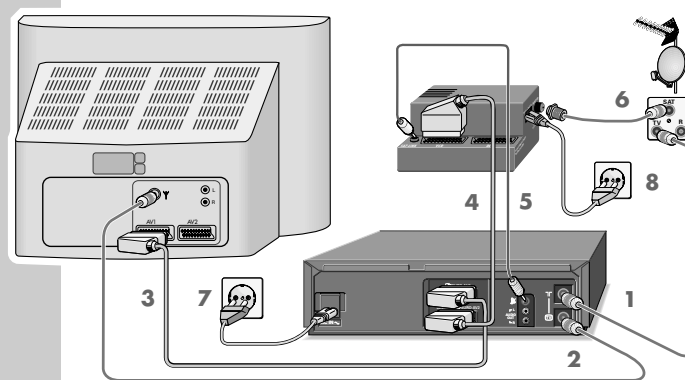


- TIMER ON/OFF** Press briefly to activate TIMER-recording; press and hold down to deactivate TIMER recording.
- SP/LP** Switches between standard and long play mode.
- CLEAR** Deletes data, activates settings, sets the playing time indicator to »0:00:00«.
- MONITOR** Switches the screen display between the picture on the television and the video recorder signal (Monitor mode).
- AUDIO** Selects the audio channel for recording and playback; selects the surround sound function for playback.
- INDEX** Activates the INDEX search function.
- DUB** Selects the audio dubbing function (Dubbing); switches the menus to a blue background.
- VIDEO 2** Switches to secondary video operation.
- TV** Switches to television remote control. The options are described on page 68.

10

## CONNECTION AND PREPARATION

### Connecting the antenna, television set, VCR-SAT module and mains cable



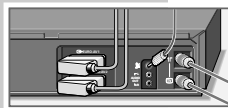
- 1 Plug the antenna cable of the roof antenna into the antenna socket »« on the video recorder.
- 2 Plug the antenna cable supplied into the socket »« on the video recorder and the antenna socket on the television set.
- 3 Plug the EURO AV (Scart) cable supplied into the socket »EURO-AV 1« on the video recorder and the AV 1 socket on the television.  
– Stereo sound can only be played back on a stereo television set if this connection is used.

ENGLISH

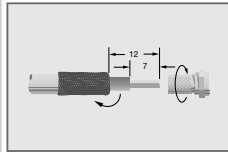
13



## CONNECTION AND PREPARATION



- 4 Connect the »DECODER/ EURO-AV 2« socket on the video recorder to the »VCR« socket on the VCR-SAT module with a standard Scart cable.
- 5 Connect the »SAT-LINK« socket (control line) on the VCR-SAT module with a standard Scart cable.



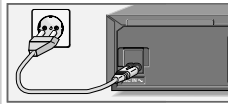
- 6 Plug the satellite antenna cable into the corresponding antenna socket (INPUT-SAT) on the VCR-SAT module.

### Note:

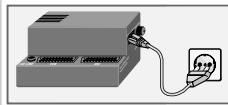
The socket »LINE 2 (II) IN/DECODER« can also be used for connecting a PAY-TV decoder.

If a VCR-SAT module is installed in this socket, connect the PAY-TV decoder to the »DEC« socket of the VCR-SAT module.

In this case, the decoder can only be used for television stations supplied by the VCR-SAT module.



- 7 Plug the mains cable supplied into the »AC IN ~« socket on the video recorder, and plug it into the mains wall socket.
  - The video recorder is now in standby mode.



- 8 Connect the VCR-SAT module to the mains supply.

### Caution:

The only way to isolate the video recorder and the VCR-SAT module from the mains is to pull the plug.

14

## TUNING

### Tuning the video recorder and the television

You do not need to do this if the video recorder and the television are connected via a EURO-AV (Scart) cable.

- 1 Switch on the television.
- 2 Select the »AV« channel position on the television set for recorder playback via the antenna cable.
- 3 Tune the television to a free channel in the UHF band between channel 21 and channel 69. A free channel is one which does not carry a signal from a television station (you can only see and hear static).
  - Many televisions display the channel number.
- 4 Store the free channel position on the television.
- 5 Press »P« to switch the video recorder to standby, then press and hold down »INFO«.
  - The display on the video recorder reads something like »CH 27 RF«.
- 6 Set the channel (in this example, channel 27) by pressing »P« on the video recorder or »0 ... 9« on the remote control, until you see the test picture from the video recorder on the television screen.
- 7 If the quality of the test picture is OK, press »OK« to save the setting.
  - The video switches to standby.

### Note:

If the quality of the test picture is unsatisfactory, or if the picture quality of other channels has deteriorated, then you should find another free channel on the television and repeat the setting from steps 1 to 5.

You can switch off the station on the video recorder. For more information see the "Switching the station on the video recorder on and off" on Page 59.

18

## TUNING



### Preparation

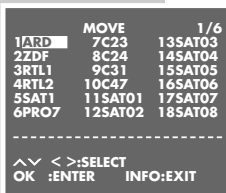
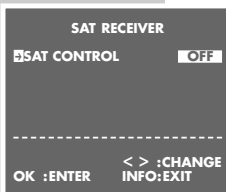
Switch on the television.  
Select the channel position »AV« on the television set for recorder playback.

### Automatic tuning

- 1 Press »**OK**«.  
– The »AUTO INSTALLATION« menu appears.
- Hint:**  
If the »AUTO INSTALLATION« menu does not appear on the screen: press »**P**« and »**P**« simultaneously on the video recorder until the menu appears.
- 2 Press »**OK**« to begin the setting.  
– The »SPRACHE« (Langue) menu appears.
  - 3 Select the language using the »**▲** **▼** **◀** **▶**« or buttons and then press »**OK**« to confirm.  
– The »COUNTRY« menu appears.
  - 4 Select the country you are in using the »**▲** **▼** **◀** **▶**« buttons.
- Note:**  
If your country is not shown in the »COUNTRY« menu, select »OTHERS«.
- Press »**OK**« to confirm the country.  
– A menu appears on the screen asking if all the cables have been connected to the video recorder. Check that they are before continuing.
- 5 Press »**OK**« to go the next setting.  
– The »SAT RECEIVER« menu appears.

20

## TUNING



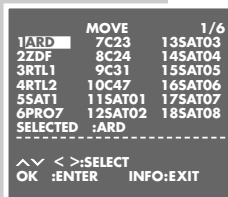
- 6 If no VCR-SAT module or satellite receiver with an SAT control socket is connected to the video recorder, select the setting »SAT CONTROL OFF« with »**◀**« or »**▶**« and continue the setting with step 7.  
If a VCR-SAT module or a satellite receiver with an SAT control socket is connected, select the setting »SAT CONTROL ON« with »**◀**« or »**▶**«.  
– A menu appears requesting that you connect the VCR-SAT module or the satellite receiver to the video recorder.
  - 7 Start the automatic channel search by pressing »**OK**«.  
– The video recorder searches all channels for television stations, then sorts and saves them. The automatic search may last several minutes.  
– When the automatic search is completed the message »AUTO SETUP COMPLETED!« appears on the screen along with the number of the output channel. Display on the video recorder: »**OK**«.
- Note:**  
If the video recorder and the television are not connected with a Scart cable, you need to repeat the setting on Page 18 and set the channel shown in the menu on the television (for example »**CH 27**«).
- 8 Press »**OK**«.  
– The »MOVE« menu appears.
- Note:**  
You can now sort the found television stations as you wish.  
If you want to keep the order of the television stations, end the setting with step 11.
- 9 Select the station you want to shift by pressing »**▲** **▼** **◀** **▶**« and then press »**OK**« to highlight it.

**Note:**  
If the television picture makes it difficult to see the menu, press »**DUB**« and it will appear on a blue background.

ENGLISH

21

## TUNING



10 Use the »▲▼◀▶« buttons to move the highlighted station to the required channel position and then press »OK« to confirm.

To move other television stations, repeat steps 9 and 10.

11 Click »i INFO« to save the setting.

- The »CLOCK« appears.  
Check the date and time.

**Note:**

If the clock was not updated automatically, set it manually, referring to the section "Setting the date and time" on page 63.

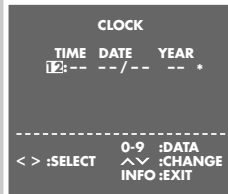
12 Conclude the setting by pressing »i INFO«.

**Note:**

Further settings – such as manual search or subsequently changing the order of television stations, deleting stations from the station table or naming a station – are described starting on Page 54.

If the VCR-SAT module is connected after the initial installation of the video recorder, you must repeat the setting.

The menu required for this procedure, »AUTO INSTALLATION«, can be called up by pressing »P« and »P« on the video recorder simultaneously until the menu appears.



## PLAYBACK

### Additional playback functions

#### Calling up information

- 1 Press the »OK« button to call up information.
    - »USED« is the elapsed playing time on the tape
    - »REM« is the remaining playing time
    - »0:00:00« is the tape counter in hours, minutes and seconds
    - The date and time
- To set the tape counter to »0:00:00« press »CLEAR«.

#### Fast forward/rewind

- 1 Press »■« to stop the tape.
- 2 Press »◀◀« to rewind the tape or »▶▶« to fast forward.

#### Double playback speed

- 1 Press »▶« during playback.
- 2 Press »▶« again to return to normal playback speed.

#### Slow motion

- 1 During freeze-frame (playback/pause) press and briefly hold down »||«.
- 2 Press »◀« or »▶« to alter the slow-motion speed.
- 3 Press »▶« to return to normal playback speed.

#### Frame-by-frame playback

- 1 During freeze-frame (playback/pause) press »||« repeatedly.
- 2 Press »▶« to return to normal playback speed.



## PLAYBACK



### Improving the quality of the freeze-frame image

- 1 During freeze-frame (playback/pause) press » P « to adjust the picture to suit your taste.
- 2 Press » ► « to return to normal playback.

**Note:**

The video stops the freeze-frame function after a certain period of time.



### Eliminating picture disturbances (adjusting the tracking position)

- 1 During playback, use » ▲ « and » ▼ « to improve the picture quality as you see it.  
– Your setting is retained until you remove the cassette.



- 2 If you press » P « simultaneously on the video recorder it switches to medium tracking.

### Automatic picture improvement system (ACC Plus)

Tapes recorded on other devices may have poor picture and sound quality. This does not indicate a problem with your video recorder.



- 1 During playback you can adjust the picture quality by pressing » ◀ « (softer) or » ▶ « (sharper).

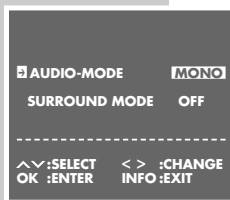


- 2 To return to the medium setting, hold down the » CLEAR « button until you see the menu on the screen.

## PLAYBACK

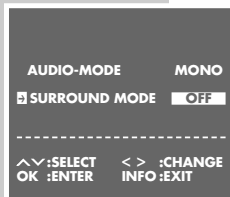
### Selecting the audio track

You can select the audio signal you want to hear when playing tapes recorded with stereo or two-channel broadcasts:



- 1 During playback, call up the Audio menu by pressing » AUDIO «.
- 2 Select the »AUDIO-MODE« line using » ▲ « or » ▼ «.
- 3 Select the desired audio signal using » ◀ « or » ▶ « and press » OK « to confirm.  
– On-screen display:  
»STEREO« = stereo; »L« = left; »R« = right; »MONO« = mono.
- 4 To quit the »AUDIO-MODE« menu, press » i INFO «.

### Selecting Surround Sound



- 1 During playback, call up the Audio menu by pressing » AUDIO «.
- 2 Select the »SURROUND MODE« line using » ▲ « or » ▼ «.
- 3 Select the desired surround sound mode (»3 D« or »S-3 D«) with » ◀ « or » ▶ « and press » OK « to confirm.  
– On-screen display:  
»3 D« = 3-dimensional; »3 D-S« = 3-dimensional surround sound;  
»OFF« = surround sound off.
- 4 To quit the »AUDIO-MODE« menu, press » i INFO «.

## PLAYBACK

### Playing back NTSC recordings

During playback of NTSC recordings the video recorder automatically switches over to this system.

**Note:**

There may be some picture disturbances on NTSC long play recordings.

### Continuous playback

When this function is activated, the video recorder automatically rewinds the tape to position »0:00:00« when it reaches the end, and starts playback again.

- 1 Press »▶« to start playback.
- 2 Press »▶« on the video recorder, hold it down and simultaneously press »◀◀« on the video recorder.  
– This activates continuous playback and the buttons on the video recorder are disabled.
- 3 Press »■« on the remote control to stop continuous playback.

## RECORDING

### Immediate recording

#### Preparation

Switch on the television.

Select the channel position »AV« on the television for the video recorder.

Insert a video cassette with sufficient playing time and the tab intact (i.e. not erase-protected) into the compartment until it is automatically drawn in.

– The video recorder display contains the following symbol: »⊞« (tape symbol).

#### Operation

- 1 Before recording select the television station by pressing »▲▼« or »⊞⊞« or »0 ... 9«.
- 2 If necessary select long play mode by pressing »SP/LP«.  
– The video recorder display reads »LP«.

**Note:**

If the video recorder is connected to a television set with Megaloc functions, the television program appearing on the screen can be recorded by pressing »● RECORD«. It is not necessary to select the channel position on the video recorder.

- 3 To start recording, press »● RECORD« and briefly hold it down.
- 4 Press »II« to temporarily interrupt recording.

**Note:**

During a pause in recording you can switch to another television channel.

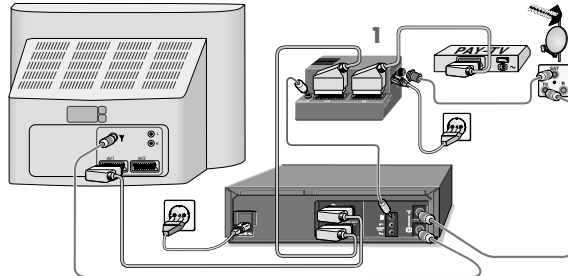
- 5 To finish recording, press »■«.
- 6 To eject the cassette, press »▲« on the video recorder.



## USING A DECODER

### Decoder operation with television stations from the VCR-SAT module

A decoder is necessary when the video recorder receives encoded programs from a privately operated station. The decoder can only be used for television stations received through the VCR-SAT module.  
Ask for the decoder at your dealer's.

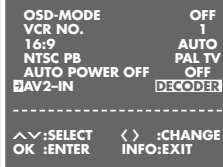


#### Connection

- 1 Connect the PAY-TV decoder to the decoder jack of the VCR-SAT module with a EURO-AV cable.

#### Setting the channel position for a decoder

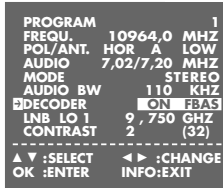
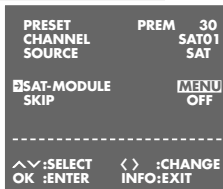
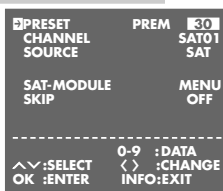
- 1 Press »i INFO« to call up the main menu.
- 2 Select the »MODE« line using »▲« or »▼« and activate by pressing »OK«.
- 3 Select the »AV2-IN« line using »▲« or »▼« and then press »◀« to select the »DECODER« setting.
- 4 Press »OK« to save the setting.



ENGLISH

49

## USING A DECODER



- 5 Press »i INFO« to open the main menu.
- 6 Select the »INSTALL« line using »▲« or »▼« and then press »OK« to confirm.
- 7 Highlight the »CHANNEL SELECTION« line by pressing »OK«.
- 8 Highlight the »CHANNEL PRESET« line by pressing »OK«.
- 9 Select the »PRESET« line with »▲« or »▼« and enter the desired channel position, where the satellite station requiring the decoder is located, with »◀« or »▶«.
- 10 Select the line »SAT-MODULE« with »▲« or »▼« and activate »MENU« by pressing »◀« or »▶«.
- 11 Select the »DECODER« line by pressing »▲« or »▼« and select »ON BB LIN« or »ON BB PAL« or »ON FBAS« by pressing »◀« or »▶«.  
– The setting depends on the decoder used.
- 12 Press »OK« to save the setting for this channel position.
- 13 Press »i INFO« to finish the setting.

### Recording PAY TV programs

#### Preparation

Select the channel position »AV« on the television for the video recorder.  
Insert a cassette with enough playing time and the erase-protection tab intact into the tape compartment of the video recorder.

#### Recording

- 1 Before recording, select the PAY TV station using »▲« or »▼« or »◀« or »▶« or »0 ... 9«.
- 2 Start recording by pressing and holding down »● RECORD«.  
– The PAY TV program is recorded.

## SPECIAL SETTINGS

### Sorting, deleting and renaming television stations

#### Preparation

Switch on the television.

Select the channel position »AV« on the television for the video recorder.

#### Calling up the main menu

- 1 Press »i INFO« to call up the main menu.  
– The main menu appears.
- 2 Select the »INSTALL« line using »▲« or »▼« and activate by pressing »OK«.  
– The »INSTALLATION« menu appears.
- 3 Select the »CHANNEL SORT« line with »▲« or »▼« and activate by pressing »OK«.  
– The »CHANNEL SORT« menu appears.

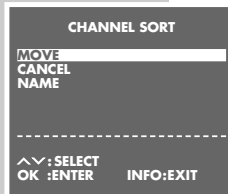
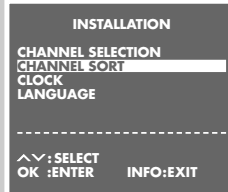
#### Notes:

Select the function you require in the »CHANNEL SORT« menu. For information on using these functions see the following sections, each time starting from Step 1.

The current television program appears in the background. If this makes it difficult to see the menu, press »DUB« and the menu will appear on a blue background.

#### Sorting television channels

- 1 Highlight the »MOVE« line by pressing »OK«.  
– The »MOVE« menu appears.
- 2 Press the »▲▼◀▶« buttons to select the station you want to move and then press »OK« to highlight it.



54

## SPECIAL SETTINGS

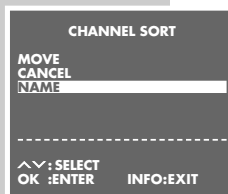
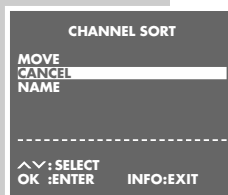
- 3 Select the station with which you want to replace the highlighted station using the »▲▼◀▶« buttons and press »OK« to confirm.
- 4 Press »i INFO« to conclude the setting.

#### Deleting television stations from the list

- 1 Select the »CANCEL« line using »▲« or »▼« and activate by pressing »OK«.  
– The »CANCEL« menu appears.
- 2 Press the »▲▼◀▶« buttons to select the station you want to delete and then press »OK« to highlight it.
- 3 Press »CLEAR« to delete the station.
- 4 Press »i INFO« to finish.

#### Entering names for television stations

- 1 Select the »NAME« line using »▲« or »▼« and press »OK« to confirm.  
– The »NAME« menu appears.
- 2 Select the station you want to enter a name for using »▲▼◀▶« and press »OK« to confirm.
- 3 Press »▲« or »▼« to enter characters, and »◀« or »▶« to move to the next position. The name can contain up to five characters.
- 4 Click »OK« to save the setting.
- 5 Press »i INFO« to conclude the setting.



## SPECIAL SETTINGS

### Skipping television stations

When you are selecting television stations using the  $\blacktriangle$  or  $\blacktriangledown$  buttons, this function enables you to skip one or more stations.

#### Preparation

Switch on the television.

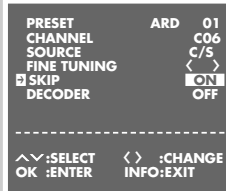
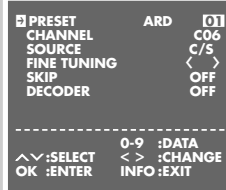
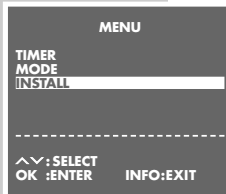
Select the channel position »AV« on the television for the video recorder.

#### Setting

- 1 Press  $\mathbf{i}$  INFO to call up the main menu.
- 2 Select the »INSTALL« line using  $\blacktriangle$  or  $\blacktriangledown$  and activate by pressing  $\mathbf{OK}$ .
- 3 Highlight the »CHANNEL SELECTION« line by pressing  $\mathbf{OK}$ .
- 4 Highlight the »CHANNEL PRESET« line by pressing  $\mathbf{OK}$ .  
– The station tuning menu appears on the screen, and the »PRESET« line is highlighted.
- 5 Using  $\blacktriangleleft$  or  $\blacktriangleright$ , select the station you want to skip.
- 6 Select the »SKIP« line using  $\blacktriangle$  or  $\blacktriangledown$ .
- 7 Select »ON« by pressing  $\blacktriangleleft$ .
- 8 Press  $\mathbf{OK}$  to save the setting for that station.
- 9 Press  $\mathbf{i}$  INFO to conclude the setting.

#### Note:

If you later decide that you do not want to skip the station, repeat the setting and at Step 7 select »OFF« by pressing  $\blacktriangleleft$ .



56

## SPECIAL SETTINGS

### Setting television stations from the antenna or the cable system

#### Preparation

Switch on the television.

Select the channel position »AV« on the television for the video recorder.

#### Setting

- 1 Press  $\mathbf{i}$  INFO to call up the main menu.
- 2 Select the »INSTALL« line using  $\blacktriangle$  or  $\blacktriangledown$  and activate by pressing  $\mathbf{OK}$ .
- 3 Highlight the »CHANNEL SELECTION« line by pressing  $\mathbf{OK}$ .
- 4 Highlight the »CHANNEL PRESET« line by pressing  $\mathbf{OK}$ .  
– The station tuning menu appears on the screen, and the »PRESET« line is highlighted.

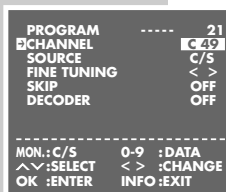
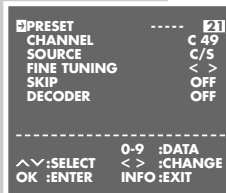
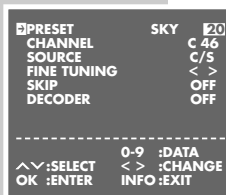
#### Note:

If the television picture makes it difficult to see the menu, press  $\mathbf{DUB}$  and it will appear on a blue background.

- 5 Press  $\blacktriangleleft$  or  $\blacktriangleright$  or  $\mathbf{0 \dots 9}$  to select the channel number for the new television station.
- 6 Select the »SOURCE« line by pressing  $\blacktriangle$  or  $\blacktriangledown$  and select »C/S« by pressing  $\blacktriangleleft$  or  $\blacktriangleright$ .
- 7 Select »CHANNEL« by pressing  $\blacktriangle$  or  $\blacktriangledown$ .  
Switch from normal channels (Display: »C«) to special/hyperband channels (Display: »S«) and back by pressing  $\mathbf{MONITOR}$ .
- 8 Enter the two-digit channel number using the  $\mathbf{0 \dots 9}$  buttons;

or

start an automatic search by pressing  $\blacktriangleleft$  or  $\blacktriangleright$ .





## SPECIAL SETTINGS



9 Fine tune the station if necessary by pressing » $\Delta$ « or » $\nabla$ « to select »FINE TUNING« and then pressing » $\ominus$ « or » $\oplus$ «.

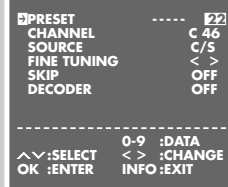
10 Select the »SKIP« line using » $\Delta$ « or » $\nabla$ « and then press » $\oplus$ « to select »OFF«.

11 Press »OK« to save the setting for that station.  
 – The cursor jumps to the »PRESET« line and the next channel position is displayed.

**Note:**

To tune to more stations repeat steps 4 to 11.

12 Press »i INFO« to finish the setting.



## SPECIAL SETTINGS

### Switching the station on the video recorder on and off

If there are a lot of stations which your video recorder can receive in the UHF band between channels 21 and 69, it may lead to picture impairment when using the recorder.

If the station on the video recorder is switched off, the video recorder and the television must be connected with a EURO-AV (Scart) cable (see "Connection and preparation" on Page 11).

#### Switching off the station on the video recorder

- 1 Press » $\oplus$ « to switch the video recorder to standby, then press and hold down »INFO«.
- 2 Press »CLEAR« to switch off the station on the video recorder.  
 – »OFF RF« appears in the video recorder display.
- 3 Conclude the setting by pressing »OK«.

#### Switching on the station on the video recorder

- 1 Press » $\oplus$ « to switch the video recorder to standby, then press and hold down »INFO«.
- 2 To switch on the station on the video recorder, use »0 ... 9« to enter a two-digit channel number.  
 – The display on the video recorder reads something like »CH 27 RF«.
- 3 Conclude the setting by pressing »OK«.

## SPECIAL SETTINGS

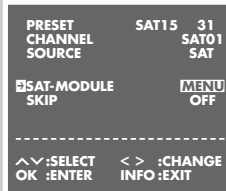
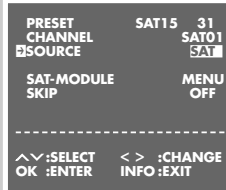
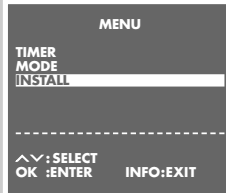
### Setting television stations from the VCR-SAT module

#### Preparation

Switch on the television.  
Select the channel position »AV« on the television for recorder playback.

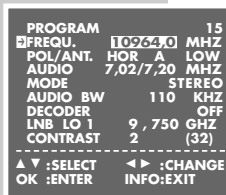
#### Setting

- 1 Press »i INFO« to call up the main menu.
  - 2 Select the »INSTALL« line using »▲« or »▼« and activate by pressing »OK«.
  - 3 Highlight the »CHANNEL SELECTION« line by pressing »OK«.
  - 4 Highlight the »CHANNEL PRESET« line by pressing »OK«.  
– The station tuning menu appears on the screen, and the »PRESET« line is highlighted.
- Note:**  
If the television picture makes it difficult to see the menu, press »DUB« and it will appear on a blue background.
- 5 Select the desired channel position, where a new satellite station is to be set, with the »◀« or »▶« buttons.
  - 6 Select the »SOURCE« line by pressing »▲« or »▼« and select the »SAT« display by pressing »◀« or »▶«.
  - 7 Select the »SAT-MODULE« line with »▲« or »▼« and activate »MENU« by pressing »◀« or »▶«.  
– A menu with the station data of the selected satellite station appears on the screen. The »FREQU.« line is highlighted.



60

## SPECIAL SETTINGS



– The menu offers the following settings for the satellite station.

<b>PROGRAM</b>	<b>15</b>	Channel number of the selected satellite station.
<b>FREQU.</b>	<b>109640.0 MHZ</b>	Station frequency of the satellite station.
<b>POL/ANT:</b>	<b>HOR A LOW</b>	LNB settings: Polarisation HOR (horizontal) VER (vertical); Satellite selection A (for example, ASTRA) or B (for example, Eutelsat); LOW = lower frequency band; HIGH = upper frequency band.
<b>AUDIO</b>	<b>7.02/720 MHZ</b>	Left/right audiofrequency.
<b>MODE</b>	<b>STEREO</b>	Set sound type (STEREO, MONO, 50µS, 75µS, J17). Set the sound to obtain optimal sound quality.
<b>AUDIO BW</b>	<b>110 KHZ</b>	Band width setting. Set the sound to obtain optimal sound quality.
<b>DECODER</b>	<b>ON/OFF</b>	Decoder for coded satellite stations on/off.
<b>LNB LO1</b>	<b>9.750 GHZ</b>	Oscillator frequency of the satellite receiver (LNB).
<b>CONTRAST</b>	<b>(32)</b>	Modify picture contrast of the selected satellite station. Set to obtain optimal picture quality.

- 8 Enter the frequency directly with »0 ... 9« or change the frequency step-by-step with »◀« or »▶« or Press »INDEX« until the "new" satellite station appears on the screen.

ENGLISH

61

## SPECIAL SETTINGS

- 9 Select the station data you wish to modify with »▲« or »▼« and enter the new data directly with »0 ... 9« or modify with »⊖« or »⊕«.

**Note:**

To go back to the previous menu – without saving the modifications – press »i INFO«.

- 10 Save modifications with »OK«.  
– The video recorder automatically switches back to the previous menu display and automatically selects its next channel position.
- 11 Press »i INFO« to finish the setting.

## SETTING THE DATE AND TIME

### Automatically updating the date and time

If channel number 1 on the video recorder is tuned to a station with teletext, the video recorder uses this to update its internal clock. The update takes place every Sunday between 3 A.M. and 6 A.M., thus enabling the video recorder to recognise the switches to and from daylight saving time.

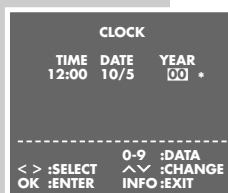
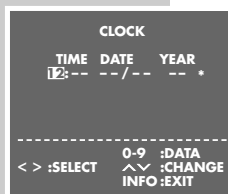
### Setting the time and date manually

- 1 Switch on the television and select the channel position »AV« on the television for the video recorder.
- 2 Press »i INFO« to open the main menu.
- 3 Select the »INSTALL« line with »▲« or »▼« and then press »OK« to confirm.
- 4 Select the »CLOCK« line using »▲« or »▼« and then press »OK« to confirm.  
– The »CLOCK« menu appears with the »TIME« item highlighted.
- 5 Enter the time as four digits using »0 ... 9«.
- 6 Enter the date as four digits using »0 ... 9«.
- 7 Enter the year as two digits using »0 ... 9«.

**Note:**

– »\*« in the menu means that the clock is updated automatically. To disable this function highlight »\*« using »⊖« and then press »▲« or »▼« to switch it off (»-« appears in the display).

- 8 Press »OK« to conclude the setting.



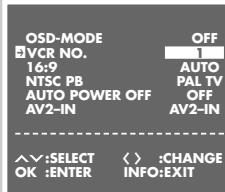
## SPECIAL FEATURES

### Secondary VCR operation

You can use your remote control for two GRUNDIG video recorders independently of one another. Ask your dealer which GRUNDIG video recorders are suitable.

To avoid interference between two video recorders you need to set the operation level on the GV 5053.

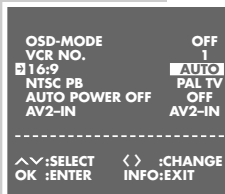
- 1 Select the »VCR NO.« line using »▲« or »▼«.
- 2 Select »2« (or »1«) using »◀« or »▶« and then press »OK« to confirm.
- 3 Conclude the setting by pressing »i INFO«.  
– The GV 5053 is set to secondary operating level. To use the secondary GV 5053 you must now press and hold down »VIDEO 2« while pressing the required function button.



### Operation with a format 16:9 television

For this function, the input sockets of the video recorder must be correctly adapted.

- 1 Select the »16:9« line using »▲« or »▼«.
- 2 Select »AUTO« with »◀« or »▶« and confirm with »OK«.
- 3 Conclude the setting by pressing »i INFO«.



## PARENTAL CONTROL SYSTEM

The parental control system allows you to bar access to all functions of the video recorder.

### Activating the parental lock

- 1 To activate the parental lock press »Ⓜ« and »TIMER ON/OFF« at the same time.  
– »-----« appears in the video recorder display.
- 2 Enter the five-digit security code using the »0 ... 9« button and press »OK« to confirm.  
– All functions of the video recorder are disabled.

### Switching off the parental lock

- 1 To disable the parental lock press »Ⓜ« and »TIMER ON/OFF« at the same time.  
– »-----« appears in the video recorder display.
- 2 Enter the five-digit security code using the »0 ... 9« button and press »OK« to confirm.  
– The parental lock is deactivated.


#### Note:

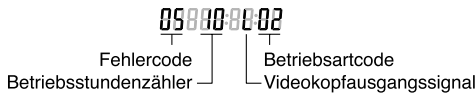
If you have forgotten the code number, press the »◀«, »▶«, »▼«, »▲«, »OK«, buttons in succession to switch off the parental lock.

## D Fehlerdiagnoseprogramm

Die Geräte enthalten ein Fehlerdiagnoseprogramm, das sporadisch auftretende Fehler erkennt und als Fehlercode speichert. Der Fehlercode und der Code für die Betriebsart, bei der der Fehler aufgetreten ist, kann abgerufen werden.

### Aufruf der Fehlerdiagnoseanzeige

– Taste  so lange drücken (min. 10s) bis die Displayanzeige wechselt:



– Nach ca. 10s wechselt die Anzeige des Displays wieder in den Standby-Betrieb.

### Löschen des Fehlercodes und Betriebsartcodes

– Durch Drücken der Taste "0" während der Anzeige des Fehlercodes und des Betriebsartcodes sind diese löschar.

### Fehlercodes

"Fehler" gibt den aufgetretenen Fehler an.  
 "Status" nennt den Betriebszustand nach Auftreten des Fehlers.  
 "Ursache" gibt Bereiche an, in denen der Fehler zu suchen ist.

#### Code 00

Fehler: Kein erkennbarer Fehler aufgetreten.

#### Code 01

Fehler: Kopfscheibenmotor läuft nicht.  
 Status: Gerät schaltet in den Standby-Betrieb.  
 Ursache: Kopfscheibenmotor, Kopfscheibenmotor-Ansteuerung, Videoband um die Kopfscheibe gewickelt.

#### Code 02

Fehler: Wickelteller drehen sich nicht.  
 Status: Gerät schaltet in den Standby-Betrieb.  
 Ursache: Wickeltellerblockade, Riemen, Wickeltellerdrehmoment zu gering.

#### Code 03

Fehler: Capstanmotor läuft nicht.  
 Status: Gerät schaltet in den Standby-Betrieb.  
 Ursache: Capstanmotor, Capstanmotor-Ansteuerung.

#### Code 04

Fehler: Band kann nicht eingefädelt werden, Ausfädeln funktioniert.  
 Status: Laufwerk fädelt aus, geht in Stellung INITIAL, Gerät schaltet in Standby-Betrieb.  
 Ursache: Bandführungen der Fädelschlitten verhakt, Lademotor, Lademotoransteuerung.

#### Code 05

Fehler: Ein- und Ausfädelfehler.  
 Status: Laufwerk steht an der Stelle an der der Fehler auftrat, Gerät schaltet in Standby-Betrieb.  
 Ursache: Bandführungen der Fädelschlitten verhakt, Lademotor, Lademotoransteuerung.

#### Code 06

Fehler: Cassette kann nicht ausgeworfen werden.  
 Status: EJECT bei eingeschaltetem Gerät: Laufwerk geht in Stellung STOP.  
 EJECT bei ausgeschaltetem Gerät (Standby): Laufwerk geht in Stellung INITIAL, Gerät geht in Standby-Betrieb.  
 Ursache: Laufwerk, Cassettenklappe.

#### Code 07

Fehler: Cassette kann nicht abgesenkt oder ausgeworfen werden.  
 Status: Laufwerk steht an der Stelle an der der Fehler auftrat, Gerät schaltet in Standby-Betrieb.  
 Ursache: Cassette im Schacht verklemmt, Cassetenschachtmechanik, Cassetenschachtgetriebe.

#### Code 08/09

Fehler: Fehler beim Durchlauf der einzelnen Laufwerkspositionen.  
 Status: Laufwerk steht an der Stelle an der der Fehler auftrat, Gerät schaltet in Standby-Betrieb.  
 Ursache: Funktionswahlschalter.

#### Code 10

Fehler: Capstanmotor dreht sich nicht, Cassette wird nach dem Einschleiben wieder ausgeworfen.  
 Status: Laufwerk geht in EJECT-Stellung.  
 Ursache: Capstanmotor, Capstanmotor-Ansteuerung.

#### Code 11

Fehler: Kopscheibe dreht sich nicht, Cassette wird nach dem Einschleiben wieder ausgeworfen.  
 Status: Laufwerk geht in EJECT-Stellung.  
 Ursache: Bandtrommel-Einheit, Bandtrommel-Ansteuerung.

#### Code 12

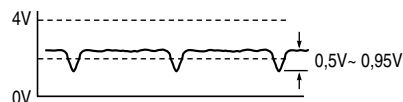
Fehler: Riemenscheibe, Kupplung dreht sich nicht, Cassette wird nach dem Einschleiben wieder ausgeworfen.  
 Status: Laufwerk geht in EJECT-Stellung.  
 Ursache: Riemenscheibe, Kupplung, Riemen, Drehmoment der Kupplung.

### Betriebsartcodes

Code	Betriebsart
00	Cassette ausgegeben
01	Standby
02	Stop
03	Standbild
04	Aufnahme-Pause
05	Nachvertonung-Pause
06	Einzelbildfortschaltung
07	Zeitlupe
08	Wiedergabe
09	Aufnahme
10	Nachvertonung
11	Wiedergabe (2-fach)
12	Bildsuchlauf vorwärts
13	Bildsuchlauf rückwärts
14	Vorlauf
15	Rücklauf
16	Video-Insert
17	Video-Insert-Pause
18	Audio/Video-Insert
19	Wiedergabe rückwärts (2-fach)
99	sonstiges

### Videokopfausgangssignal

Das Fehlerdiagnoseprogramm überwacht auch die Videokopfausgangssignale. Ist das Signal von einem Videokopf oder beiden Videoköpfen zu klein, wird in der Fehlerdiagnoseanzeige ein blinkendes "L" angezeigt. Prüfen Sie dann die Trackingeinstellung, die eingelegte Cassette, die Videoköpfe und die Signalwege. Das dabei ausgewertete Hüllkurvensignal der FM-Pakete (VD ENV-Signal) ist an IC301-(85) messbar.




### Betriebsstundenzähler

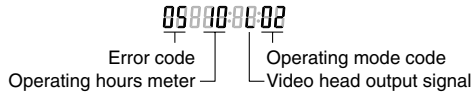
In der Fehlerdiagnoseanzeige wird die Betriebsdauer der Kopfscheibe zweistellig in 100-Stunden-Bereichen angezeigt.  
 Beispiel: Anzeige 10 = Betriebsstundenbereich 900 bis 999.

## GB Diagnostic Programme

These video recorders are provided with a Diagnostic Programme that identifies occasionally occurring faults and stores the respective error codes. The error code and the code of the operating mode in which the error occurred can be called up.

### Activating the diagnostic display

- Press and hold down the  button (at least 10s) until the display mode changes:



- After about 10s the display is reset to the Standby mode.

### Clearing the error code and operating mode code

- These codes can be cleared by pressing the "0" button during the display of the error code and the operating mode code.

### Error codes

- "Fault" specifies the fault occurred.
- "Status" specifies the operating mode to which the VCR changes when the fault occurs.
- "Cause" specifies locations to search for the fault.

#### Code 00

- Fault: There is no abnormality in the mechanism.

#### Code 01

- Fault: Headwheel motor does not rotate.
- Status: The VCR switches to Standby mode.
- Cause: Headwheel motor, drive to the headwheel motor, video tape wound around the headwheel.

#### Code 02

- Fault: Reels do not rotate.
- Status: VCR switches to Standby mode.
- Cause: Blockage of reels, reel belt, reel torque is too low.

#### Code 03

- Fault: Capstan motor does not rotate.
- Status: VCR switches to Standby mode.
- Cause: Capstan motor, drive to the capstan motor.

#### Code 04

- Fault: Tape cannot be loaded. Unloading is ok.
- Status: Mechanism unloads, changes to INITIAL position, VCR changes to Standby mode.
- Cause: Jammed tape guides of the threading roller units, loading motor, drive to the loading motor.

#### Code 05

- Fault: Loading and unloading the tape is not possible.
- Status: Mechanism is in the position in which the fault occurred, VCR switches to Standby mode.
- Cause: Jammed tape guides of the threading roller units, loading motor, drive to the loading motor.

#### Code 06

- Fault: Ejecting the cassette is not possible.
- Status: EJECT with the VCR switched on: Mechanism changes to STOP position.  
EJECT with the VCR switched off (Standby): Mechanism changes to INITIAL position, VCR switches to Standby mode.
- Cause: Mechanism, cassette front door.

#### Code 07

- Fault: Lowering or ejecting the cassette is not possible.
- Status: Mechanism is in the position in which the fault occurred, VCR switches to Standby mode.
- Cause: Cassette jammed within the cassette compartment, cassette compartment mechanism, cassette compartment gears.

#### Code 08/09

- Fault: Fault when sequentially switching through the individual mechanism mode positions.
- Status: Mechanism is in the position in which the fault occurred, VCR switches to Standby mode.
- Cause: Mode switch

#### Code 10

- Fault: Capstan motor does not rotate, cassette is ejected when having inserted it.
- Status: Mechanism changes to the EJECT position.
- Cause: Capstan motor, drive to the capstan motor.

#### Code 11

- Fault: Headwheel does not rotate, cassette is ejected when having inserted it.
- Status: Mechanism changes to the EJECT position.
- Cause: Tape drum assy, tape drum drive.

#### Code 12

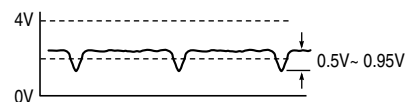
- Fault: Pulley, friction clutch does not rotate, cassette is ejected when having inserted it.
- Status: Mechanism changes to the EJECT position.
- Cause: Pulley, clutch, belt, torque of clutch.

### Operating mode codes

Code	Operating mode
00	Cassette Out
01	Standby
02	Stop
03	Still
04	Record-Pause
05	Dubbing-Pause
06	Frame Advance
07	Slow
08	Play
09	Record
10	Dubbing
11	Play (2x speed)
12	Picture Search Forward
13	Picture Search Reverse
14	Fast Forward
15	Reverse
16	Video Insert
17	Video Insert-Pause
18	Audio/Video Insert
19	Reverse Play (2x speed)
99	others

### Video head output signal

The Diagnostic Programme is also responsible for monitoring the video head output signals. If the signal of one or of the two video heads is too low, the letter "L" will flash in the diagnostic display. In this case, check the tracking position, the inserted cassette, the video heads and the signal paths. The evaluated envelope signal of the FM packages (VD ENV-Signal) can be measured at IC301-(85).



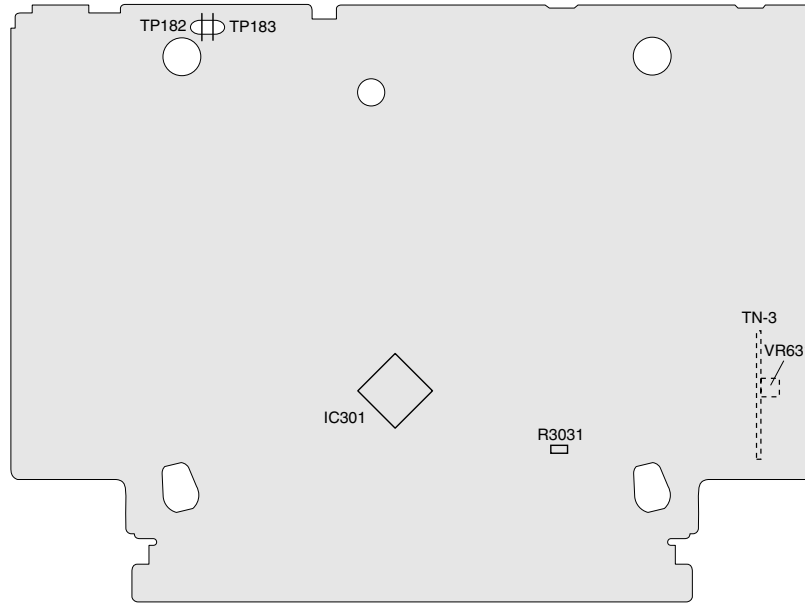
### Operating hours meter

The operating hours of the headwheel are indicated in the diagnostic display as two-digit numbers by hundreds.  
Example: Indication 10 = operating hours ranging from 900 to 999.

# D Abgleichvorschriften

## Chassisplatte

Ansicht von der Lötseite



**Messgeräte / Messmittel:** Zweikanal-Oszilloskop, Tastköpfe 10:1, Farbgenerator, Testcassette, Videocassette von Markenhersteller

**Servicearbeiten nach Austausch ...**

... **der Bandtrommel:** Abgleich Nr. 1, 2

... **des IC305:** Abgleich Nr. 1, 2

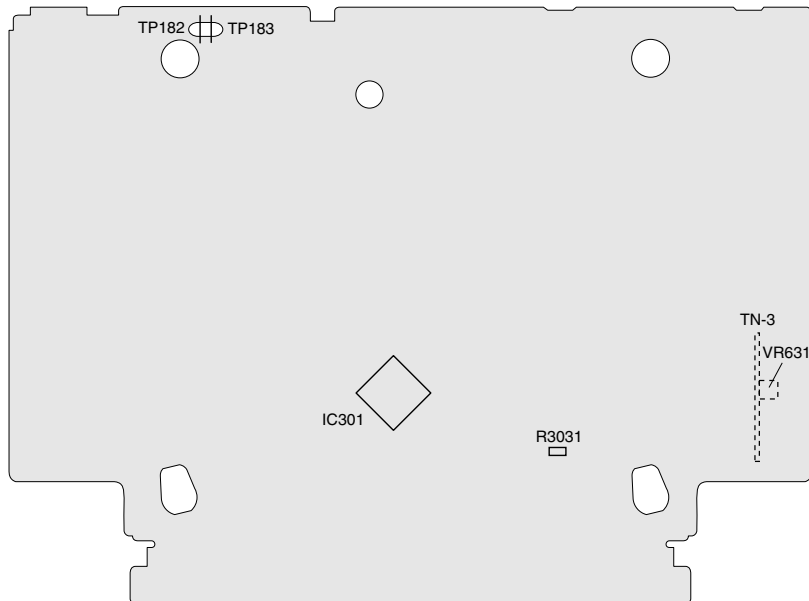
... **Tuner/Modulator:** Abgleich Nr. 3

Abgleich	Vorbereitung	Abgleichvorgang
1. Kopfrad-Lagengeber	<p>Oszilloskop:</p> <ul style="list-style-type: none"> <li>- Kanal 1 (Triggerung): ..... TP183</li> <li>- Kanal 2: ..... Buchse Euro-AV1-(19)</li> </ul> <p>Testcassette wiedergeben. Taste  sofort nach Erscheinen des Wiedergabe-Bildes 3 mal kurzzeitig antippen. Anschließend erfolgt der automatische Abgleich.</p>	<ul style="list-style-type: none"> <li>• <b>Automatischer Abgleich:</b> Der Abgleichvorgang wird im Display angezeigt. Dabei läuft der Zähler von "P: 0:01" bis maximal "P: 2:55". Beim eingestellten Wert bleibt der Zähler stehen und ist manuell abgleichbar.</li> <li>• <b>Manueller Abgleich:</b> Mit den Tasten  oder  ist der Kopfschaltimpuls auf 6,5 <math>\geq</math> 0,5 Zeilen vor den Vertikal-Synchronimpulsen einzustellen.</li> </ul> <div style="text-align: center;"> <p>Kanal 2: 1V/div 50 s/div Video-Ausgang</p> <p>Kanal 1: 2V/div 50 s/div Kopfschaltimpuls</p> </div> <p>Testbetrieb verlassen durch Drücken der Taste . Im Display erscheint kurzzeitig "P: - : -".</p>
2. Standbild optimieren	<p>FBAS-Signal an der EURO-AV1-Buchse einspeisen und im Standardplay-Betrieb aufzeichnen. Eigenaufnahme wiedergeben und Taste  drücken.</p>	<p>Mit den Tasten  /  das Standbild nach subjektiv bestem Eindruck einstellen.</p>
3. Stereo-Decoder TN-3: Übersprechen VR631	<p>Sendernormtestbild mit Tonmodulation "Stereo" einspeisen.</p> <ul style="list-style-type: none"> <li>- rechter Kanal 1kHz, 30% moduliert</li> <li>- linker Kanal unmoduliert</li> </ul> <p>Oszilloskop: ..... EURO-AV-Buchse Pin 3 Auf der Fernbedienung die Taste "Audio" sooft drücken bis "L R" im Display erscheint.</p>	<p>Amplitude mit <b>VR631</b> (Stereo-Decoder TN-3) auf Minimum einstellen.</p>

## GB Adjustment Procedures

### Chassis Board

#### View of Solder Side






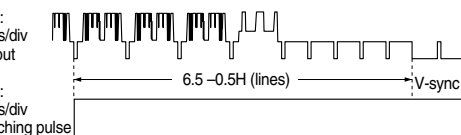


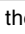
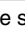
**Test equipment / aids:** Two-channel oscilloscope, 10:1 probes, voltmeter, colour generator, test cassette, branded video cassette

#### Service works on replacement of ...

... **the tape drum:** Adjustment No. 1, 2

... **IC305:** Adjustment No. 1, 2

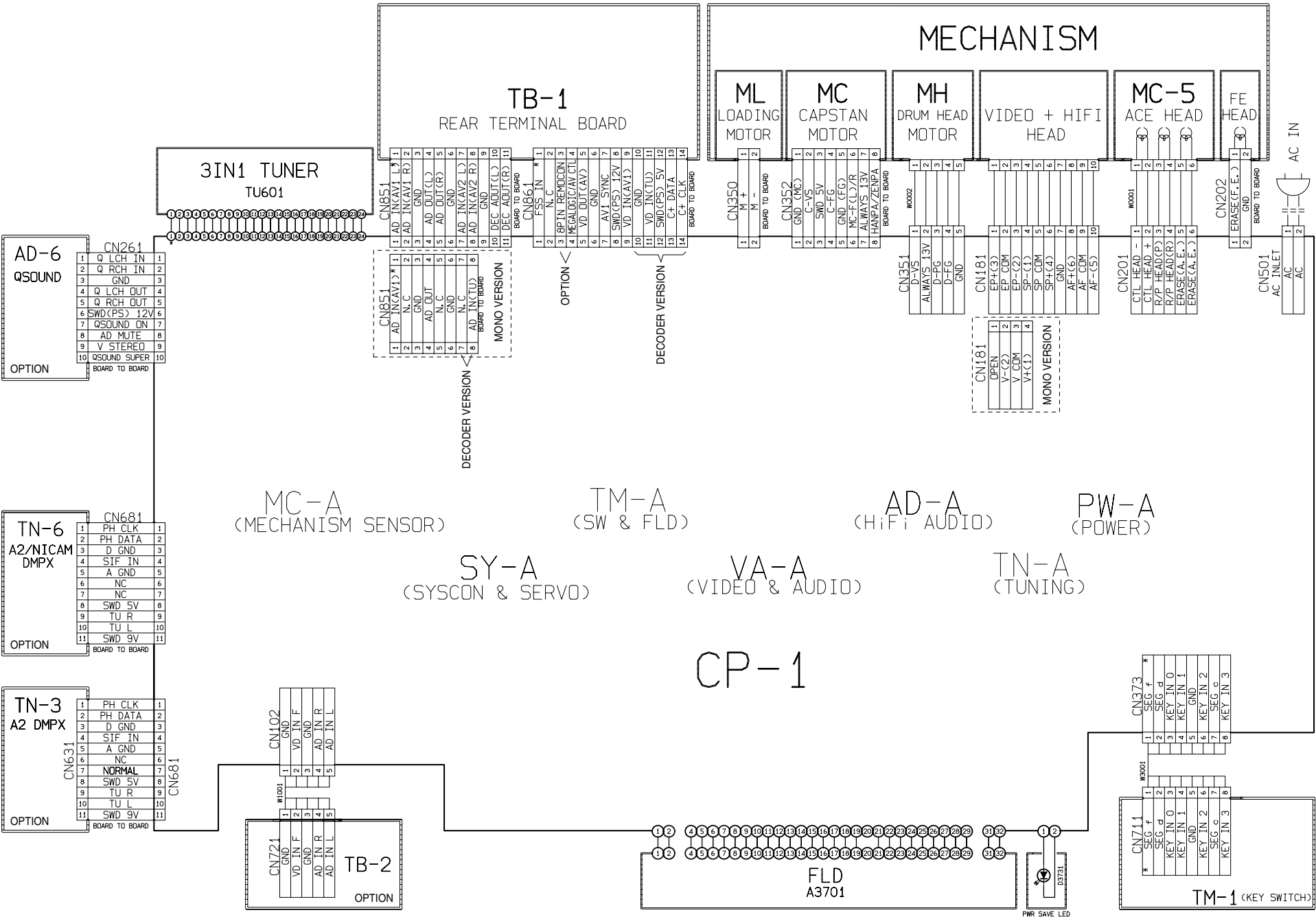
... **Tuner/Modulator:** Adjustment No. 3

Adjustment	Preparation	Adjustment Procedure
1. Headwheel Position Indicator	Oscilloscope: Channel 1 (trigger): ..... TP183 Channel 2: ..... EURO-AV1-(19) socket Test cassette, playback When the playback picture appears touch the  button three times immediately. The automatic adjustment mode will start.	<ul style="list-style-type: none"> <li>• <b>Automatic adjustment:</b> The adjustment process is indicated on the display. The meter counts from "P: 0:01" to maximum "P: 2:55". The meter will stop at the set value. The value can then be adjusted manually.</li> <li>• <b>Manual adjustment:</b> Use the buttons  or  to set the head switching pulse to 6.5 <math>\geq</math> 0.5 lines before the vertical sync pulses.</li> </ul>  <p>Channel 2: 1V/div 50 s/div Video output</p> <p>Channel 1: 2V/div 50 s/div Head switching pulse</p> <p>Press button  to leave the test mode. The indication "P:- :-" appears for a short time on the display.</p>
2. Still Picture Optimisation	Feed a CCVS signal into the EURO-AV1 socket and record it in Standardplay mode. Play back this recording and press button  .	With buttons  /  set the still picture according to your best personal impression.
3. Stereo Decoder TN-3: Crosstalk <b>VR631</b>	Feed in a standard test pattern with "Stereo" sound modulation. – right channel 1kHz, 30% modulated – left channel not modulated Oscilloscope: ..... EURO-AV socket Pin 3 Press the "Audio" button on the remote control so often as is necessary to make "L R" appear in the display.	With <b>VR631</b> (stereo decoder TN-3) adjust for minimum amplitude.



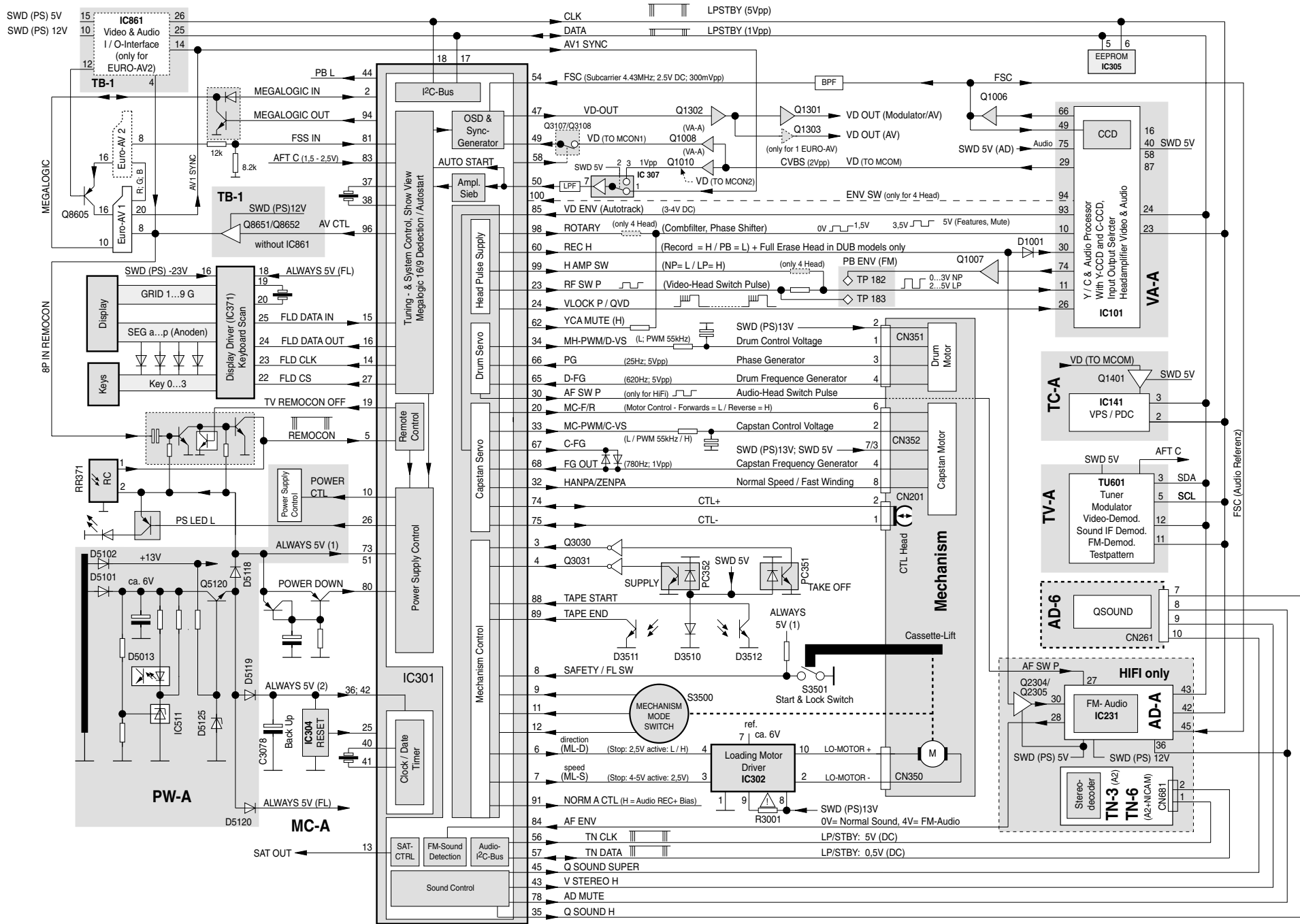
# Platinenabbildungen und Schaltpläne / Layout of PCBs and Circuit Diagrams

## Verdrahtungsplan / Wiring Diagram

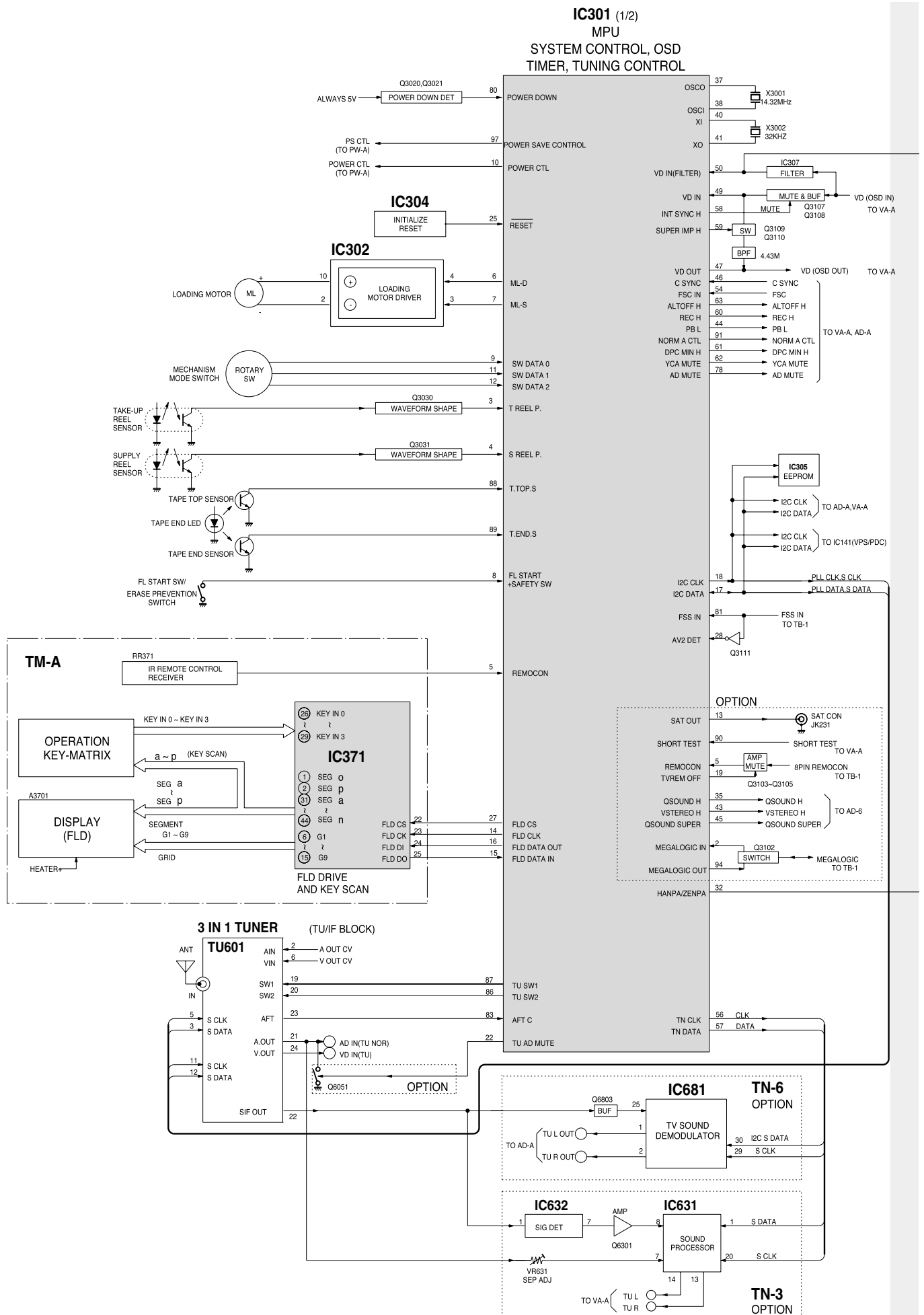


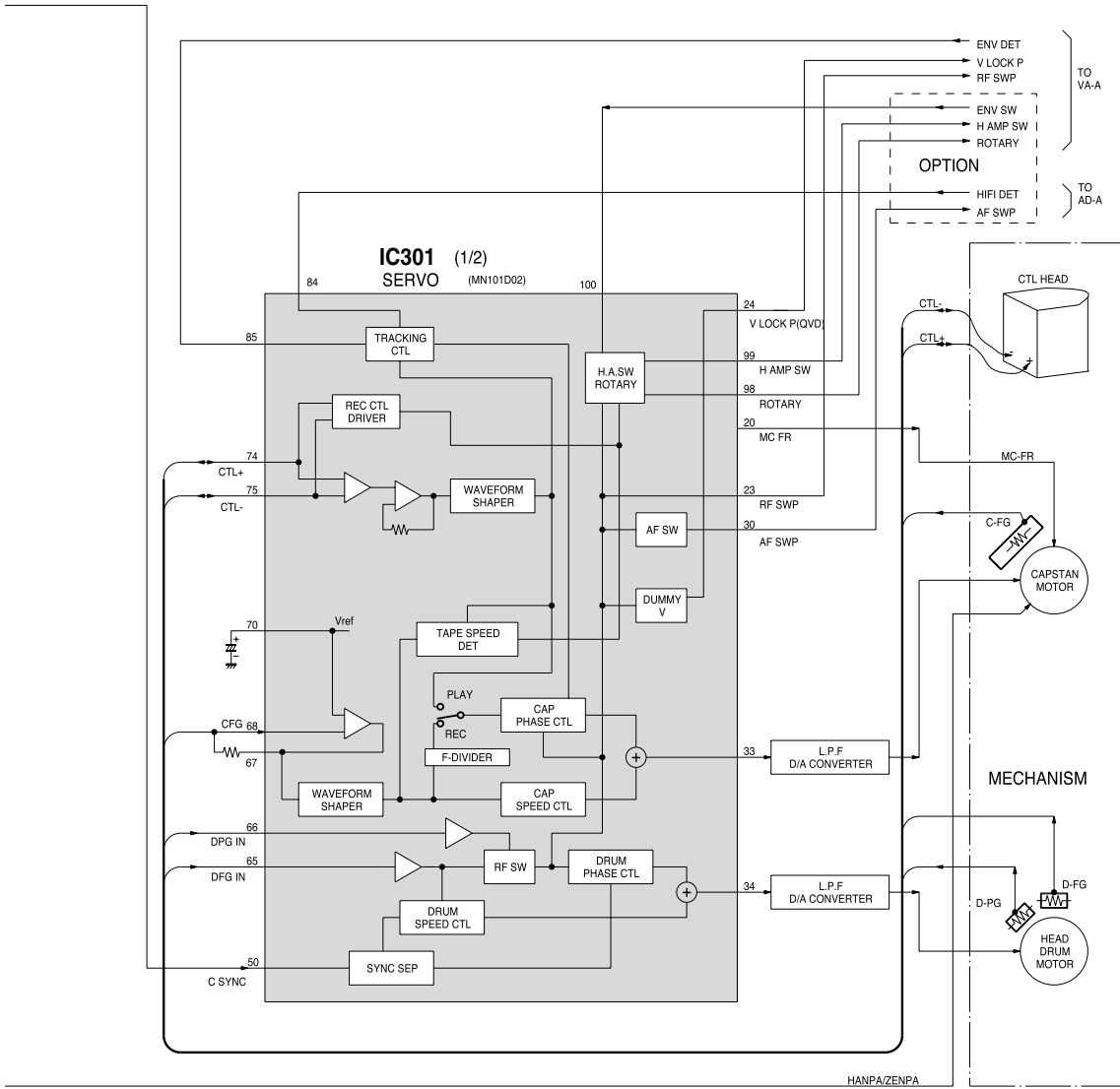


Blockschaltplan / Block Circuit Diagram – Digital

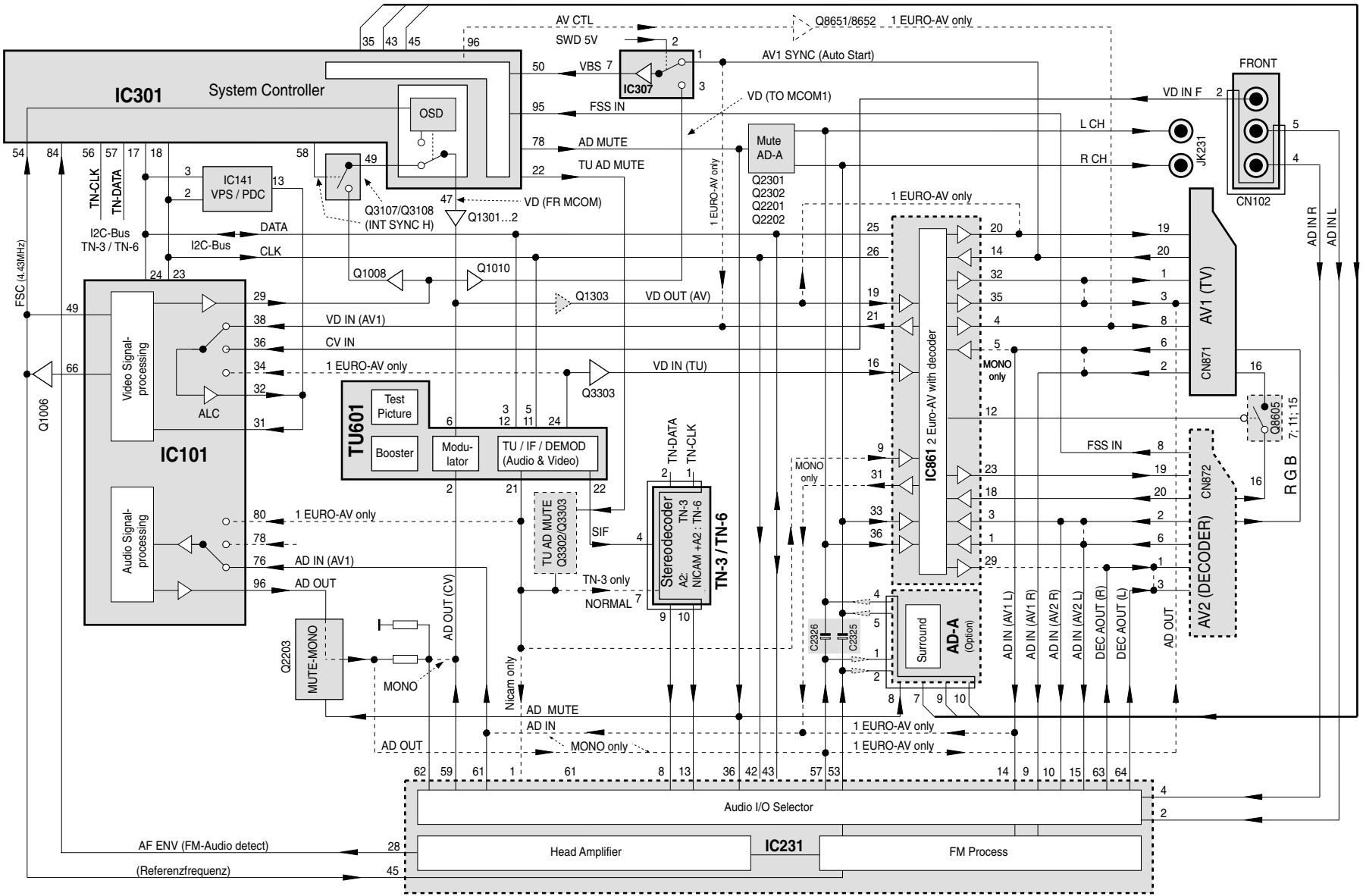


Blockschaltplan / Block Circuit Diagram – Digital / Servo

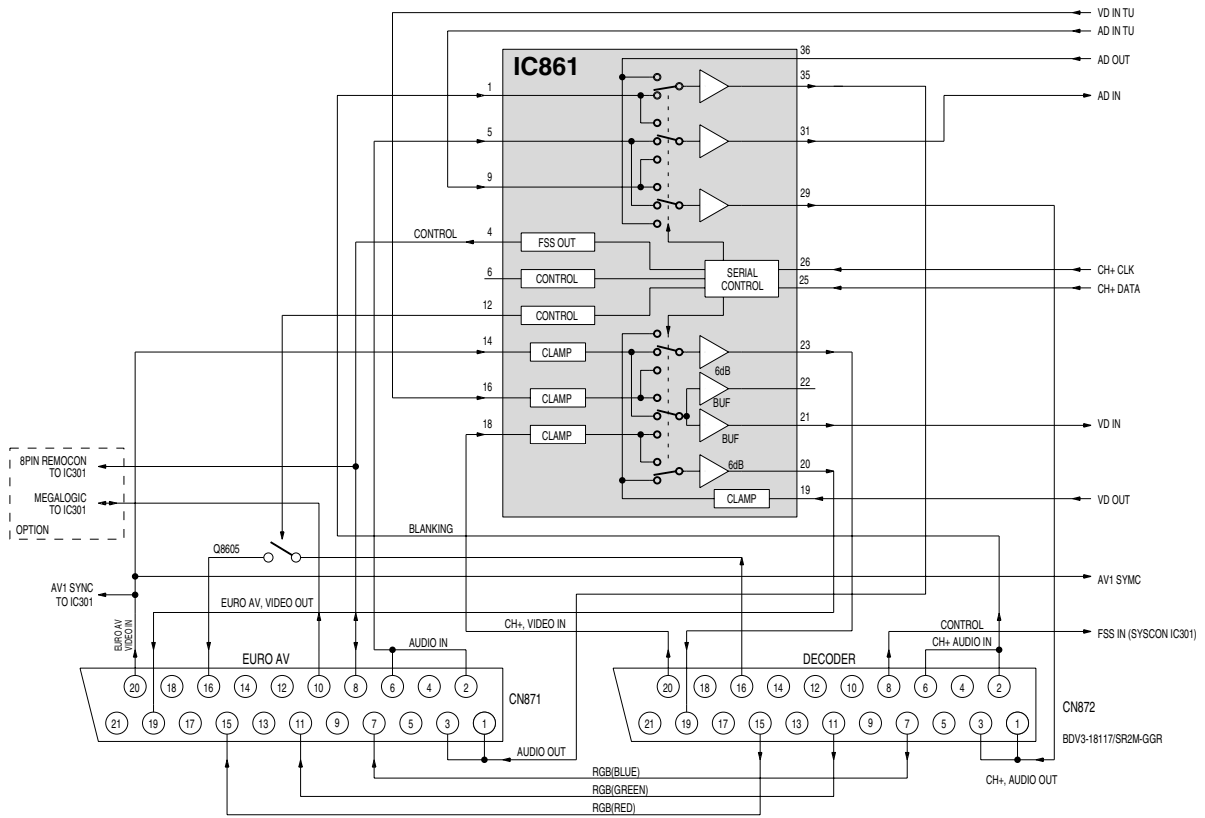




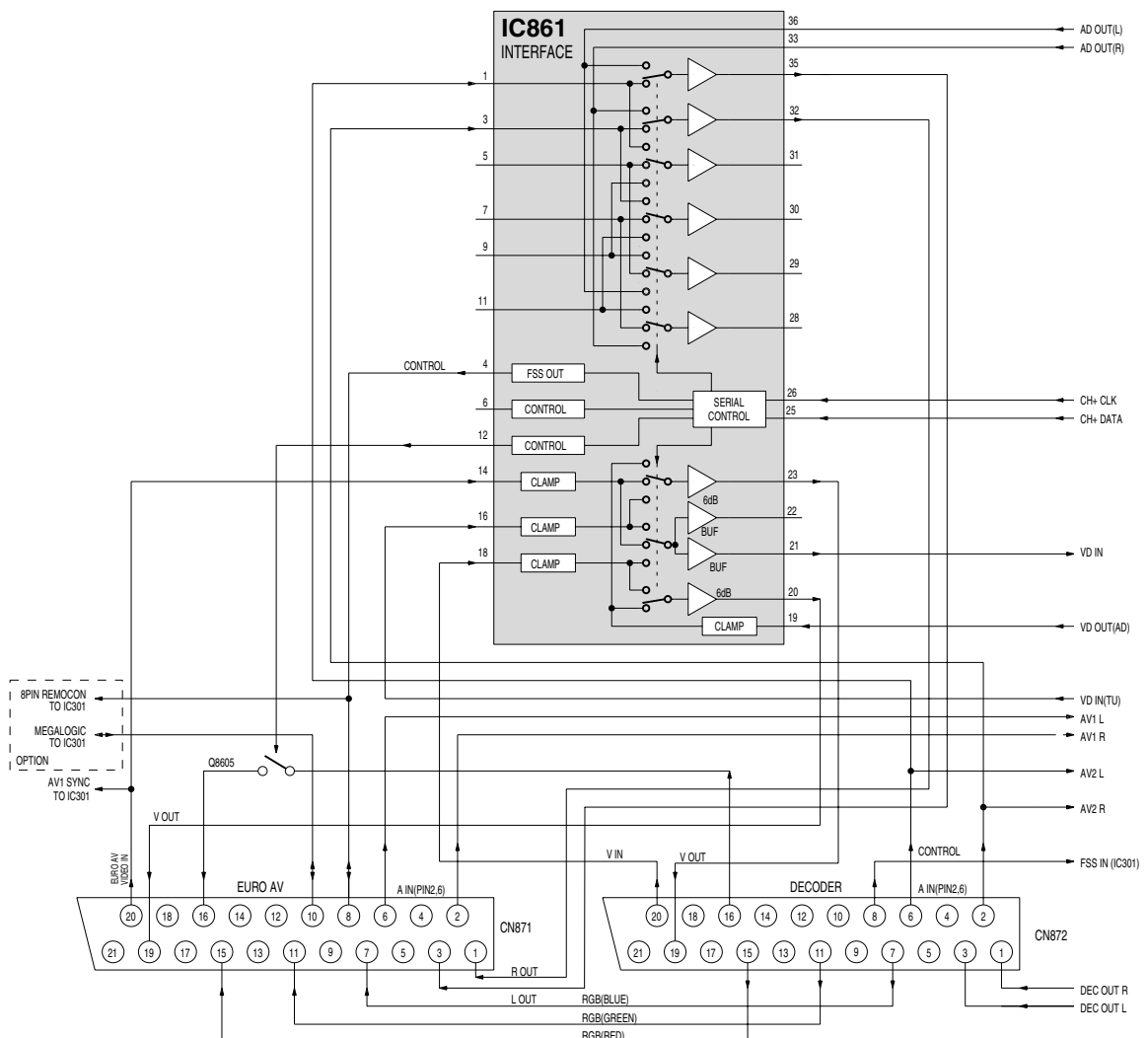
### Blockschaltplan / Block Circuit Diagram – IN/OUT



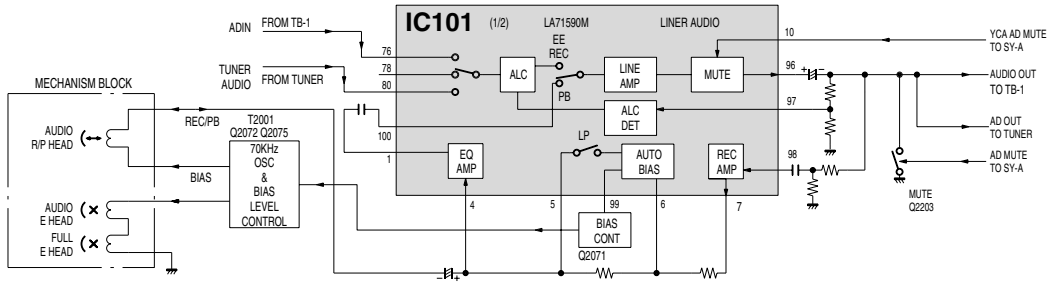
### Blockschaltplan / Block Circuit Diagram – Interface (Video/Audio-Mono)



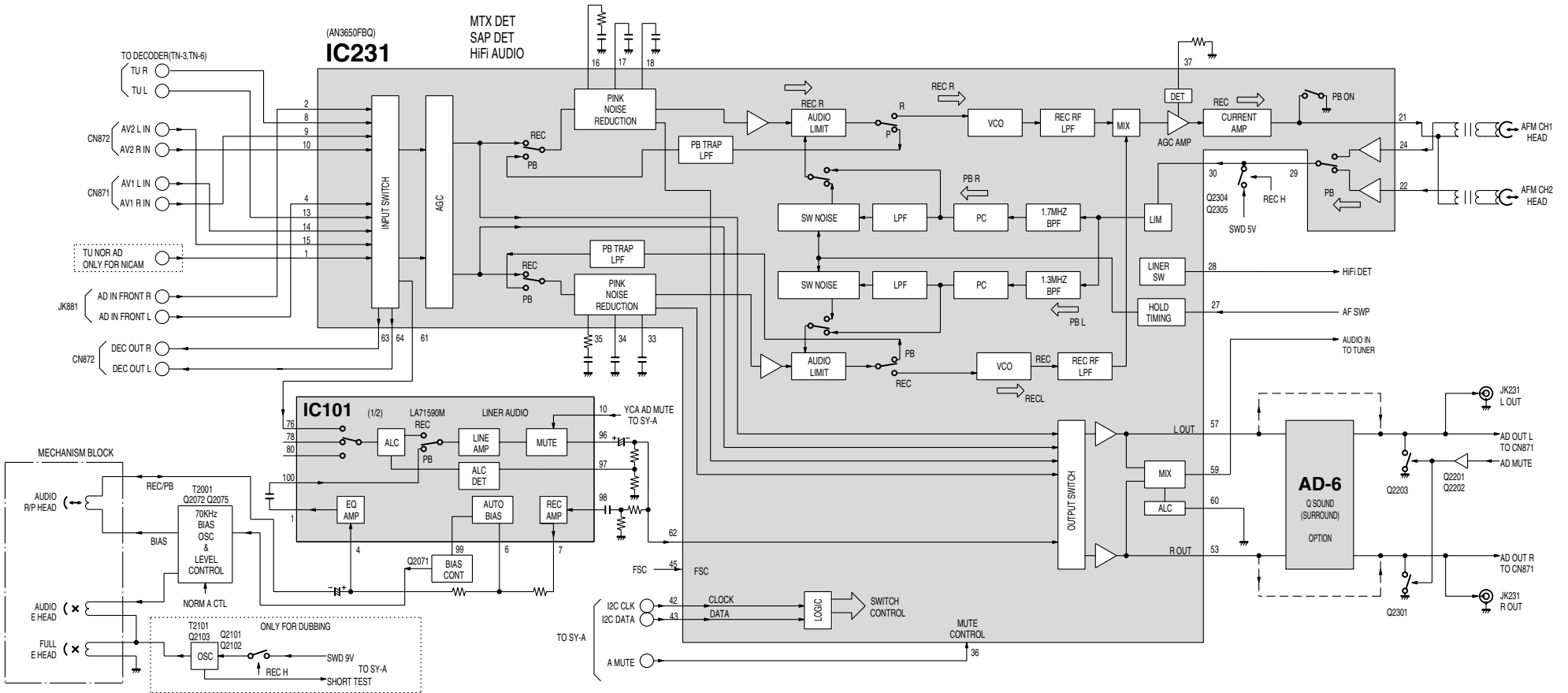
### Blockschaltplan / Block Circuit Diagram – Interface (Video/Audio-Stereo)



### Blockschaltplan / Block Circuit Diagram – Audio-Mono

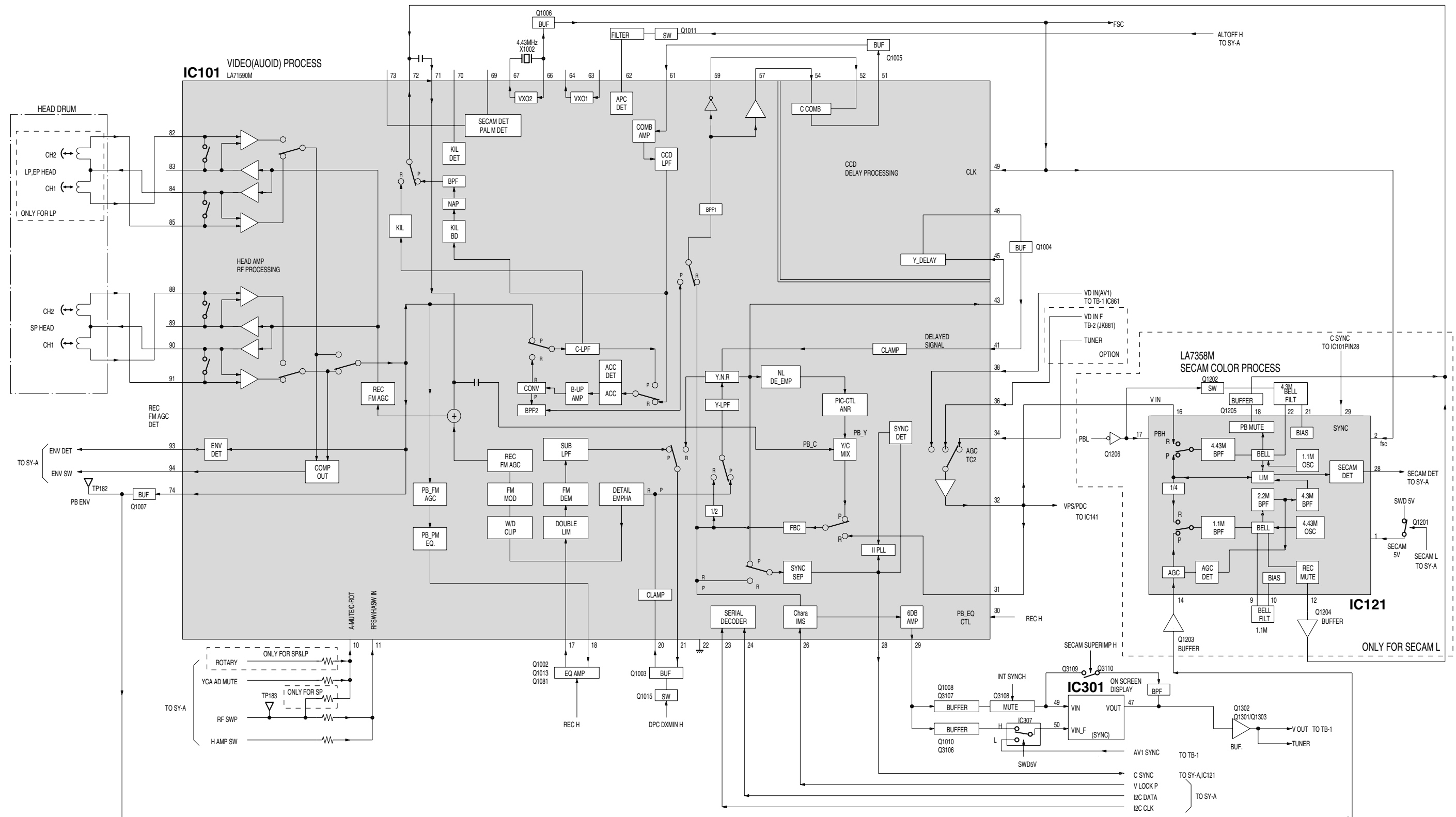


### Blockschaltplan / Block Circuit Diagram – Audio-Stereo



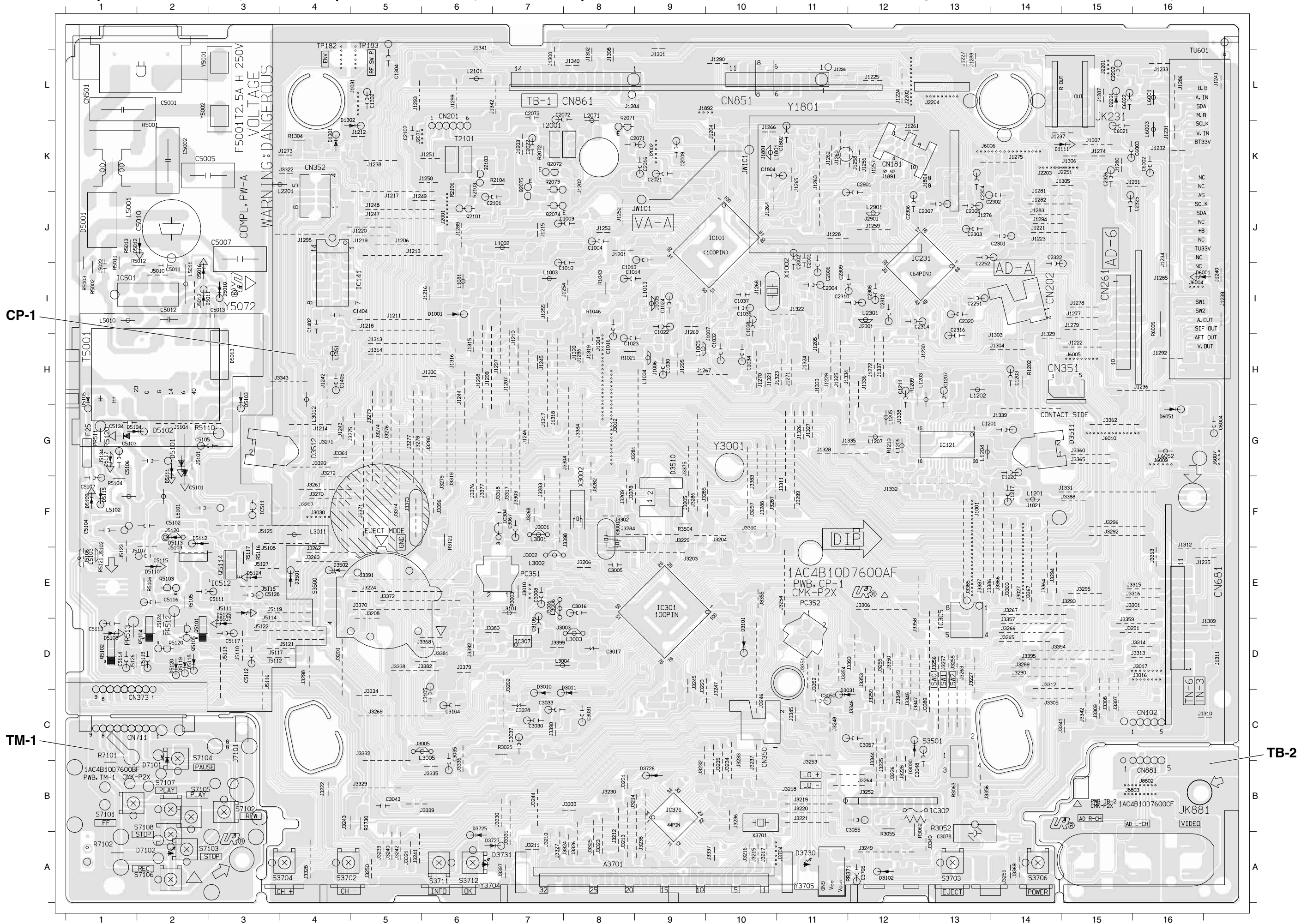


### Blockschaltplan / Block Circuit Diagram – Video/Chroma



CP-1: Chassisplatte / Chassis Board; TM-1: Bedienplatte / Control Board; TB-2: Buchsenplatte / Socket Board

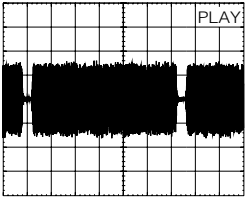
Konventionelle Bestückung – Ansicht von der Lötseite / Conventional Assembly – View of the Solder Side



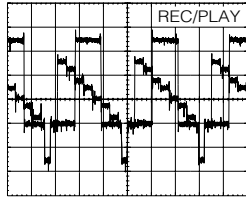
Koordinaten für die Bauteile der Bestückungs- und Lötseite / Coordinates of the components on the Component and Solder Side

A3701	A 10	C2007	I 11	C3075	E 7	D5010	I 3	J1264	J 10	J3207	F 3	J3325	A 8	JK231	L 15	Q5120	D 2	R2077	J 7	R3105	D 10
C1001	J 8	C2008	K 9	C3076	E 8	D5011	I 2	J1265	J 11	J3208	E 5	J3326	A 8	JK881	A 16	Q6051	G 16	R2078	J 7	R3106	D 10
C1002	J 8	C2009	K 9	C3078	A 13	D5012	J 2	J1266	K 10	J3209	F 8	J3327	A 7	JW101	J 9	Q6055	I 17	R2079	J 7	R3107	E 10
C1003	J 7	C2010	K 10	C3101	D 10	D5013	H 3	J1267	H 9	J3210	A 7	J3328	A 4	JW101	K 10	R1001	J 7	R2101	K 7	R3108	A 12
C1004	J 8	C2016	K 9	C3102	E 10	D5016	J 2	J1268	I 10	J3211	A 7	J3329	B 5	L1002	J 7	R1002	I 6	R2102	K 6	R3109	A 12
C1005	J 8	C2017	K 8	C3103	A 12	D5101	F 2	J1269	I 9	J3212	A 8	J3330	B 7	L1003	I 7	R1003	I 6	R2103	J 6	R3110	C 6
C1006	J 7	C2019	K 9	C3104	C 6	D5102	G 1	J1270	H 10	J3213	A 8	J3331	A 7	L1004	H 9	R1004	I 6	R2104	K 6	R3111	C 6
C1007	J 6	C2020	K 9	C3105	D 6	D5103	G 3	J1271	H 11	J3214	A 9	J3332	C 5	L1005	H 9	R1006	J 7	R2106	J 6	R3112	D 7
C1008	J 8	C2021	K 9	C3106	D 7	D5104	G 2	J1272	H 12	J3215	A 10	J3333	B 7	L1011	I 9	R1007	J 6	R2107	J 6	R3113	C 6
C1009	J 7	C2022	K 7	C3107	D 7	D5105	G 1	J1273	K 3	J3216	A 10	J3334	C 5	L1081	I 6	R1008	J 6	R2201	L 11	R3114	E 6
C1010	J 7	C2023	K 9	C3109	E 7	D5107	D 3	J1274	K 15	J3217	A 10	J3335	B 6	L1201	F 14	R1009	J 7	R2202	L 11	R3115	E 6
C1011	I 7	C2071	K 9	C3500	C 11	D5108	D 1	J1275	K 13	J3218	B 11	J3336	B 6	L1202	H 13	R1010	J 7	R2251	J 14	R3116	D 6
C1012	I 7	C2072	L 7	C3502	K 4	D5109	F 1	J1276	J 13	J3219	B 11	J3337	A 10	L1203	G 13	R1011	I 7	R2301	K 14	R3117	D 6
C1013	J 9	C2073	L 7	C3701	B 10	D5110	E 2	J1277	I 15	J3220	B 11	J3338	D 5	L1204	G 13	R1012	I 7	R2302	K 14	R3119	E 10
C1014	I 8	C2081	K 8	C3702	B 10	D5111	F 2	J1278	I 15	J3221	B 11	J3339	B 5	L1205	G 12	R1013	I 7	R2303	K 13	R3120	F 6
C1015	H 7	C2082	K 8	C3703	B 10	D5112	F 2	J1279	I 15	J3222	B 4	J3340	A 13	L1206	G 12	R1014	J 8	R2304	K 14	R3121	E 6
C1016	H 8	C2101	J 6	C3704	B 10	D5113	F 2	J1280	K 15	J3223	C 10	J3341	C 15	L1207	G 12	R1015	I 6	R2305	K 13	R3502	E 6
C1017	I 8	C2102	K 5	C3705	A 12	D5115	F 1	J1281	J 14	J3224	E 4	J3342	C 15	L1451	H 4	R1016	I 7	R2306	K 13	R3503	D 11
C1018	I 8	C2121	K 7	C3706	B 11	D5116	F 1	J1282	J 14	J3225	B 12	J3343	H 3	L1801	K 10	R1017	I 8	R2307	K 14	R3504	F 9
C1019	I 9	C2122	K 7	C5001	L 1	D5117	G 1	J1283	J 14	J3226	B 13	J3344	B 12	L2071	L 8	R1018	H 9	R2308	K 13	R3701	B 10
C1020	H 7	C2201	L 12	C5002	K 2	D5118	D 2	J1284	L 8	J3227	C 13	J3345	C 11	L2101	L 6	R1019	H 10	R2309	K 13	R3702	B 10
C1022	I 9	C2202	L 15	C5005	K 2	D5119	D 2	J1285	I 16	J3228	B 12	J3346	C 11	L2201	K 3	R1020	H 10	R2310	K 13	R3703	B 10
C1023	H 8	C2251	I 13	C5007	J 3	D5120	D 2	J1286	L 16	J3229	F 9	J3347	C 13	L2301	I 12	R1021	H 8	R2311	J 13	R3704	B 10
C1024	I 9	C2252	J 14	C5010	J 2	D5124	E 3	J1287	L 13	J3230	B 8	J3348	C 12	L2901	J 12	R1022	I 10	R2312	K 15	R3705	B 10
C1025	I 9	C2301	J 14	C5011	I 2	D5125	E 3	J1288	L 15	J3231	B 8	J3349	C 12	L3001	F 7	R1023	I 11	R2313	K 14	R3706	B 10
C1026	I 9	C2302	J 14	C5012	I 2	D6001	I 16	J1289	J 6	J3232	B 10	J3350	C 12	L3002	E 7	R1024	I 11	R2314	K 15	R3707	B 10
C1027	H 9	C2303	J 13	C5013	I 2	D6051	G 16	J1290	L 9	J3233	B 10	J3351	C 11	L3003	D 8	R1025	H 11	R2317	K 15	R3708	B 9
C1028	I 10	C2304	K 13	C5022	I 1	D7101	C 2	J1291	K 15	J3234	B 10	J3352	C 11	L3004	D 7	R1026	I 11	R2318	K 14	R3709	A 9
C1029	I 9	C2305	J 13	C5101	F 3	D7102	A 2	J1292	H 16	J3235	B 10	J3353	C 12	L3005	C 5	R1031	I 6	R2321	J 14	R3710	A 9
C1030	H 9	C2306	J 12	C5102	F 2	F5001	L 3	J1293	L 5	J3236	A 10	J3354	D 11	L3006	E 7	R1032	I 11	R2322	J 14	R3711	A 8
C1031	I 10	C2307	J 13	C5103	G 2	IC101	J 10	J1294	J 14	J3237	B 10	J3355	E 10	L3011	F 4	R1034	J 7	R2323	J 14	R3712	A 8
C1032	H 10	C2308	I 12	C5104	F 1	IC121	G 13	J1295	H 9	J3238	A 9	J3356	B 13	L3012	G 4	R1040	I 8	R2324	J 14	R3713	A 7
C1033	I 10	C2309	I 12	C5105	G 2	IC122	G 13	J1296	H 8	J3239	A 8	J3357	D 14	L3101	E 7	R1041	H 10	R2335	H 12	R3714	B 8
C1034	H 10	C2310	I 12	C5106	G 1	IC121	G 13	J1297	H 7	J3240	A 5	J3358	D 13	L5001	K 1	R1042	H 6	R2336	J 13	R3715	B 8
C1035	H 10	C2312	I 12	C5107	F 1	IC141	J 4	J1298	J 3	J3241	A 5	J3359	D 15	L5010	I 1	R1043	I 8	R2337	J 13	R3716	A 8
C1036	I 10	C2314	I 13	C5111	E 3	IC231	I 13	J1299	L 6	J3242	A 5	J3360	G 15	L5011	I 2	R1046	H 8	R2338	I 12	R3717	A 7
C1037	I 10	C2316	H 13	C5112	D 3	IC301	E 9	J1300	L 7	J3243	B 5	J3361	G 4	L5101	F 2	R1060	I 8	R2339	I 11	R3730	A 5
C1038	I 10	C2320	I 13	C5113	D 1	IC301	E 9	J1301	M 9	J3244	B 7	J3362	G 15	L5102	F 1	R1061	J 10	R2361	L 15	R5001	K 1
C1039	I 10	C2322	J 15	C5114	D 1	IC302	B 12	J1302	L 8	J3245	C 9	J3363	E 16	L6001	L 16	R1062	I 7	R2362	L 14	R5002	I 1
C1040	I 11	C2323	J 13	C5115	E 2	IC304	F 7	J1303	H 13	J3246	C 10	J3364	E 14	L6003	K 16	R1063	I 10	R2901	J 12	R5003	I 1
C1041	I 11	C2324	K 13	C5116	E 2	IC305	E 13	J1304	H 13	J3247	C 10	J3365	G 15	L6052	G 16	R1064	I 6	R2902	J 12	R5010	I 3
C1042	I 10	C2325	J 16	C5117	D 3	IC307	D 7	J1305	K 14	J3248	C 11	J3366	E 14	PC351	E 7	R1067	L 5	R3001	F 8	R5011	I 1
C1047	I 7	C2326	K 15	C5118	D 4	IC371	B 9	J1306	K 15	J3249	A 12	J3367	E 14	PC352	D 11	R1068	L 6	R3002	F 7	R5012	I 1
C1048	H 7	C2327	I 11	C5119	D 2	IC501	I 1	J1307	K 15	J3250	A 5	J3368	D 5	PR511	G 1	R1081	I 6	R3003	E 7	R5013	J 1
C1049	I 8	C2336	J 12	C5122	E 3	IC511	F 3	J1308	L 16	J3251	A 14	J3369	A 14	PR512	E 2	R1082	I 6	R3004	E 8	R5014	I 2
C1050	I 9	C2351	I 12	C5125	D 2	IC512	E 2	J1309	D 18	J3252	B 11	J3370	E 5	PR513	D 1	R1083	J 6	R3005	E 8	R5015	I 1
C1051	I 8	C2353	I 13	C5127	E 3	J1001	F 13	J1310	C 16	J3253	C 11	J3371	F 5	Q1002	J 6	R1084	I 6	R3006	E 7	R5017	I 3
C1052	H 7	C2355	I 13	C5128	E 3	J1002	H 7	J1311	D 17	J3254	E 11	J3372	E 5	Q1003	I 7	R1111	K 15	R3010	D 8	R5020	I 2
C1053	I 9	C2357	I 13	C5129	D 2	J1004	I 8	J1312	E 16	J3255	C 12	J3373	F 5	Q1004	I 9	R1201	G 14	R3011	D 7	R5101	H 2
C1055	I 6	C2361	L 15	C5134	G 1	J1005	I 9	J1313	H 5	J3256	C 13	J3374	F 5	Q1005	H 9	R1202	H 14	R3012	D 8	R5102	F 3
C1056	I 8	C2362	K 14	C5135	F 3	J1006	H 9	J1314	H 5	J3257	C 13	J3375	F 9	Q1006	H 10	R1203	G 14	R3015	C 7	R5103	F 3
C1059	H 10	C2901	K 11	C6002	K 16	J1007	H 9	J1315	H 6	J3258	C 13	J3376	F 6	Q1007	H 11	R1204	G 14	R3016	C 7	R5104	F 1
C1060	H 7	C2921	J 12	C6003	K 16	J1021	F 14	J1316	H 6	J3259	C 12	J3377	F 6	Q1008	H 7	R1205	G 13	R3017	C 7	R5105	E 2
C1061	J 8	C2922	J 12	C6004	G 17	J1031	L 5	J1317	G 7	J3260	E 4	J3378	F 9	Q1009	I 8	R1206	H 13	R3018	C 8	R5106	E 2
C1072	I 6	C2923	J 12	C6008	K 17	J1046	K 9	J1318	G 7	J3261	F 4	J3379	D 6	Q1010	I 8	R1207	G 12	R3020	C 8	R5108	F 2
C1073	J 7	C2924	J 12	C6009	K 17	J1201	J 8	J1319	H 8	J3262	E 4	J3380	D 6	Q1011	H 10	R1209	G 12	R3021	C 6	R5109	F 3
C1074	J 7	C2925	J 12	C6010	L 17	J1202	J 8	J1320	H 8	J3263	C 13	J3381	D 5	Q1013	I 6	R1210	G 12	R3022	C 6	R5110	G 3
C1080	I 8	C2926	J 12	C6011	K 17	J1203	K 7	J1321	H 10	J3264	B 11	J3382	D 5	Q1015	I 7	R1211	F 13	R3023	B 7	R5111	F 3
C1081	I 6	C2927	J 12	C6012	L 17	J1204	K 10	J1322	I 10	J3265	D 14	J3383	F 10	Q1081	I 6	R1212	G 14	R3024	C 7	R5113	D 3
C1082	I 6	C3001	F 8	C6021	K 15	J1205	H 11	J1323	H 11	J3266	D 14	J3384	G 8	Q1201	F 14	R1213	G 13	R3025	C 7	R5116	E 3
C1111	K 15	C3002	F 8	C6022	L 15	J1206	J 5	J1324	H 11	J3267	E 14	J3385	E 13	Q1202	F 13	R1214	F 13	R3027	D 9	R5117	E 3
C1201	G 14	C3003	F 8	C6040	D 16	J1207	G 7	J1325	H 11	J3268	F 7	J3386	E 14	Q1203	H 12	R1215	G 13	R3028	C 8	R5119	F 2
C1202	G 14	C3004	F 7	C6041	E 16	J1208	G 6	J1326	G 11	J3269	C 5	J3387	E 13	Q1204	G 12	R1216	G 14	R3029	C 9	R5120	G 1
C1203	H 14	C3005	E 8	C6042	E 16	J1209	G 6	J1327	G 11	J3270	F 4	J3388	F 14	Q1205	G 12	R1217	F 12	R3030	D 11	R5121	E 1
C1204	G 14	C3006	F 7	C6043	D 16	J1210	H 7	J1328													

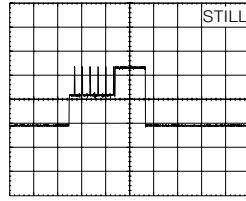
## Oszillogramme / Oscillograms



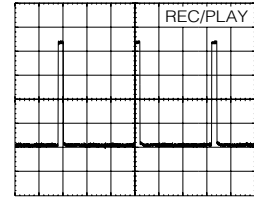
Ch1 100mV M 5ms  
IC101-(17)



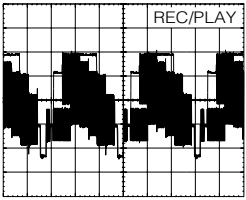
Ch1 100mV M 20µs  
IC101-(20,21)



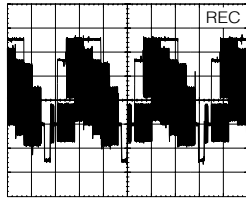
Ch1 2V M 200µs  
IC101-(26)



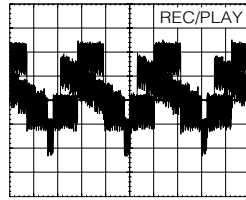
Ch1 1V M 20µs  
IC101-(28)



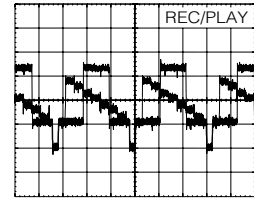
Ch1 500mV M 20µs  
IC101-(29)



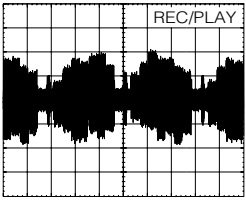
Ch1 200mV M 20µs  
IC101-(34,36,38)



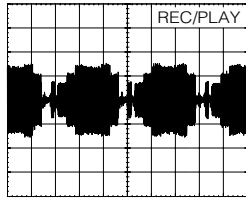
Ch1 100mV M 20µs  
IC101-(41,46)



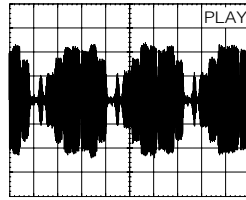
Ch1 100mV M 20µs  
IC101-(43,45)



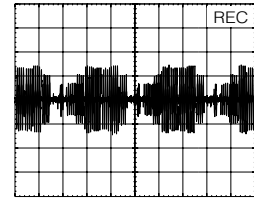
Ch1 100mV M 20µs  
IC101-(51,61)



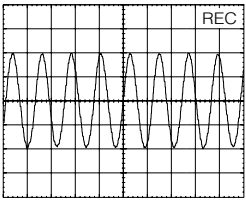
Ch1 100mV M 20µs  
IC101-(57,59)



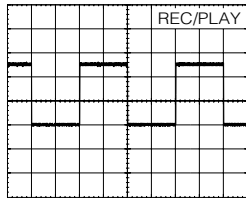
Ch1 100mV M 20µs  
IC101-(71,72)



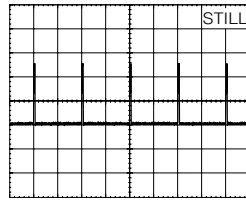
Ch1 100mV M 20µs  
IC101-(71,72)



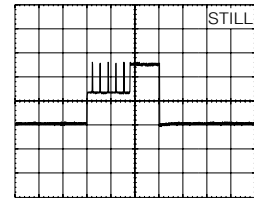
Ch1 1V M 200ns  
IC101-(90)



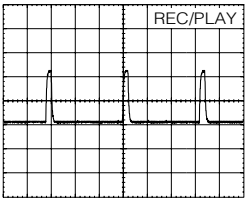
Ch1 2V M 10ms  
IC301-(23)



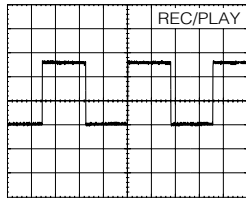
Ch1 2V M 10ms  
IC301-(24)



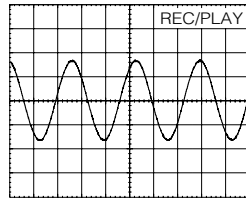
Ch1 2V M 200µs  
IC301-(24)



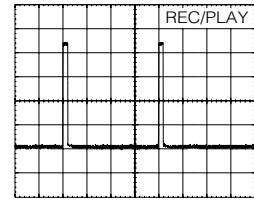
Ch1 2V M 20µs  
IC301-(28)



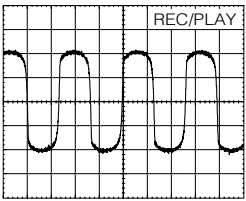
Ch1 2V M 5µs  
IC301-(33,34)



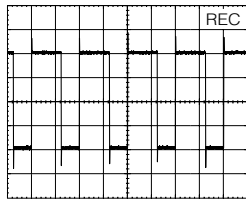
Ch1 500mV M 500µs  
IC301-(65)



Ch1 1V M 10ms  
IC301-(66)



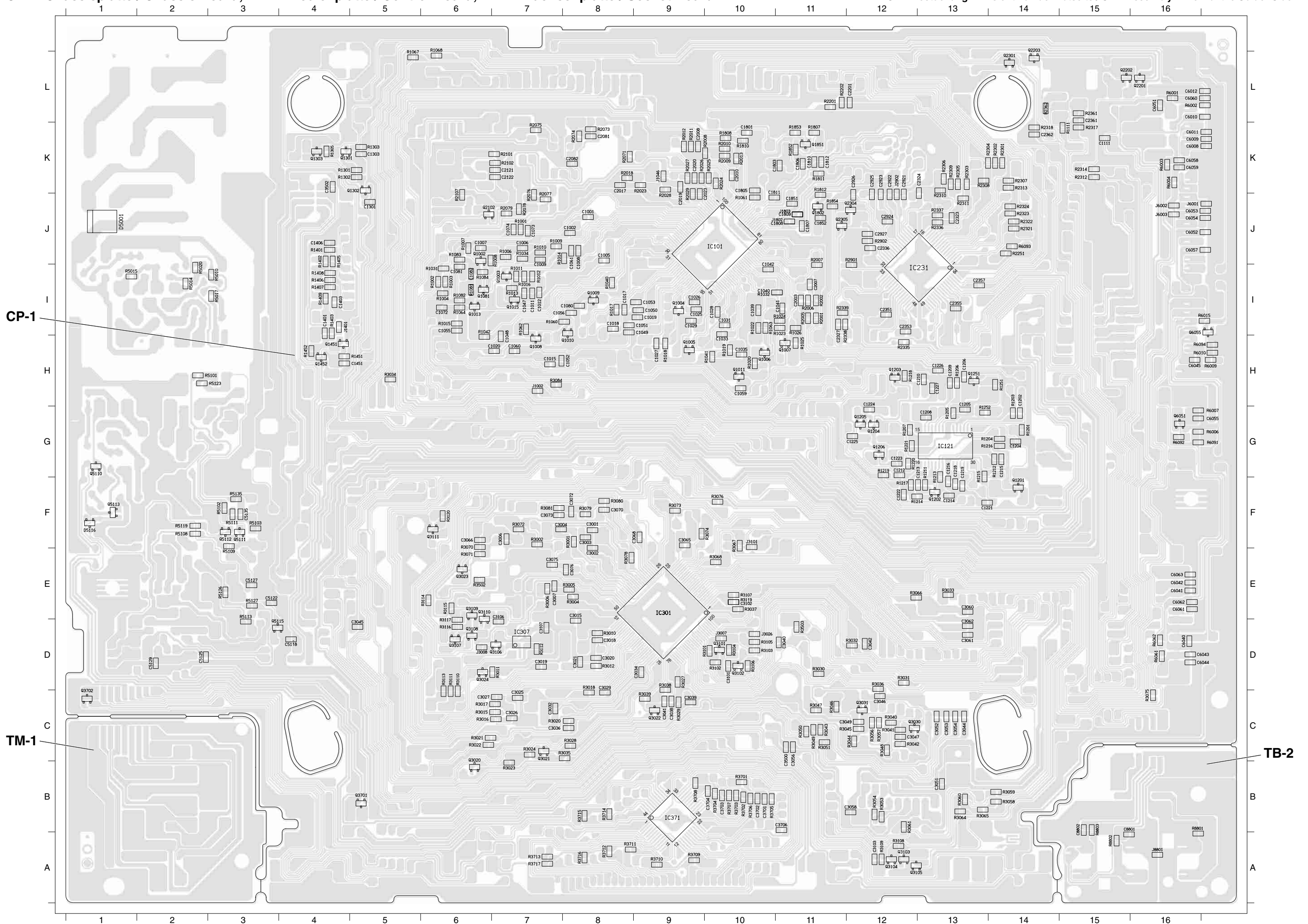
Ch1 200mV M 500µs  
IC301-(67)



Ch1 1V M 20ms  
IC301-(74)

CP-1: Chassisplatte / Chassis Board; TM-1: Bedienplatte / Control Board; TB-2: Buchsenplatte / Socket Board

SMD Bestückung – Ansicht von der Lötseite / SMD Assembly – View of the Solder Side



CP-1

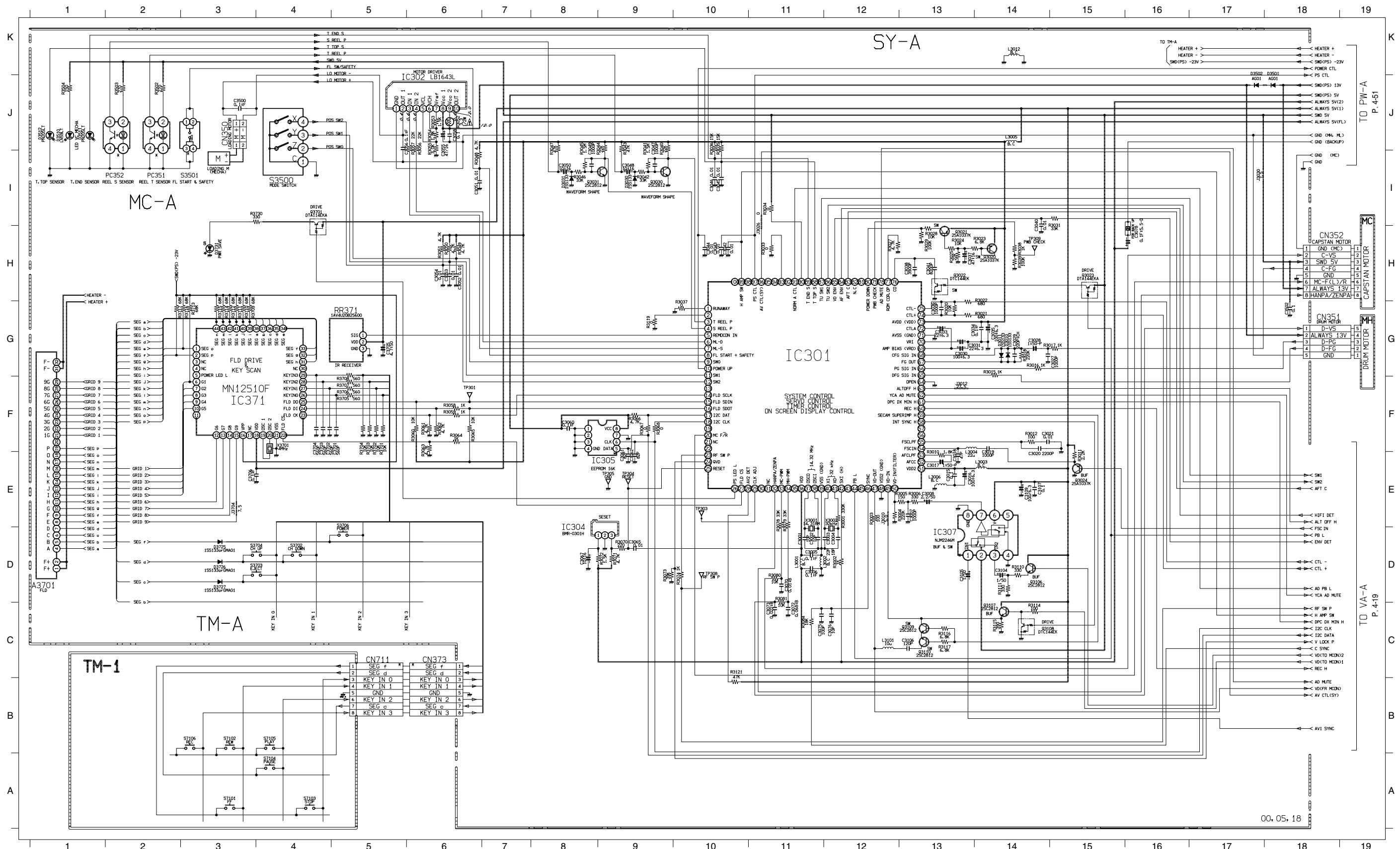
TM-1

TB-2

GV 3000..., GV 3005..., GV 3006...

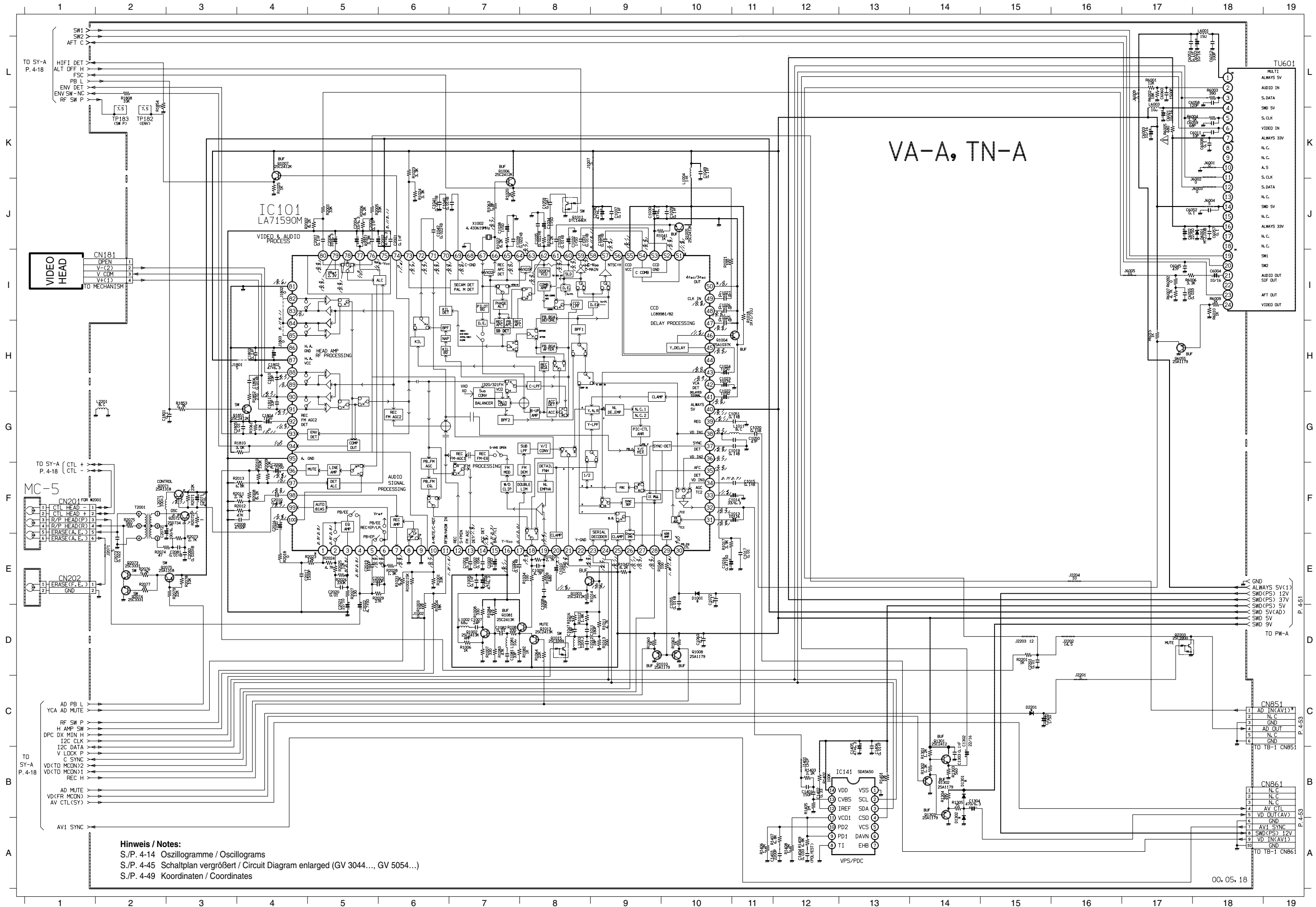
MC-A / SY-A / TM-A: Chassisplatte – Bedieneinheit/Laufwerksteuerung / Chassis Board – Keyboard/Drive Control

TM-1: Bedienplatte / Control Board



**Hinweis / Notes:**  
 S./P. 4-14 Oszillogramme / Oscillograms  
 S./P. 4-41 Schaltplan vergrößert / Circuit Diagram enlarged (GV 5052..., GV 5053..., SE 1205...)  
 S./P. 4-42 Display (A3701)  
 S./P. 4-44 Koordinaten / Coordinates

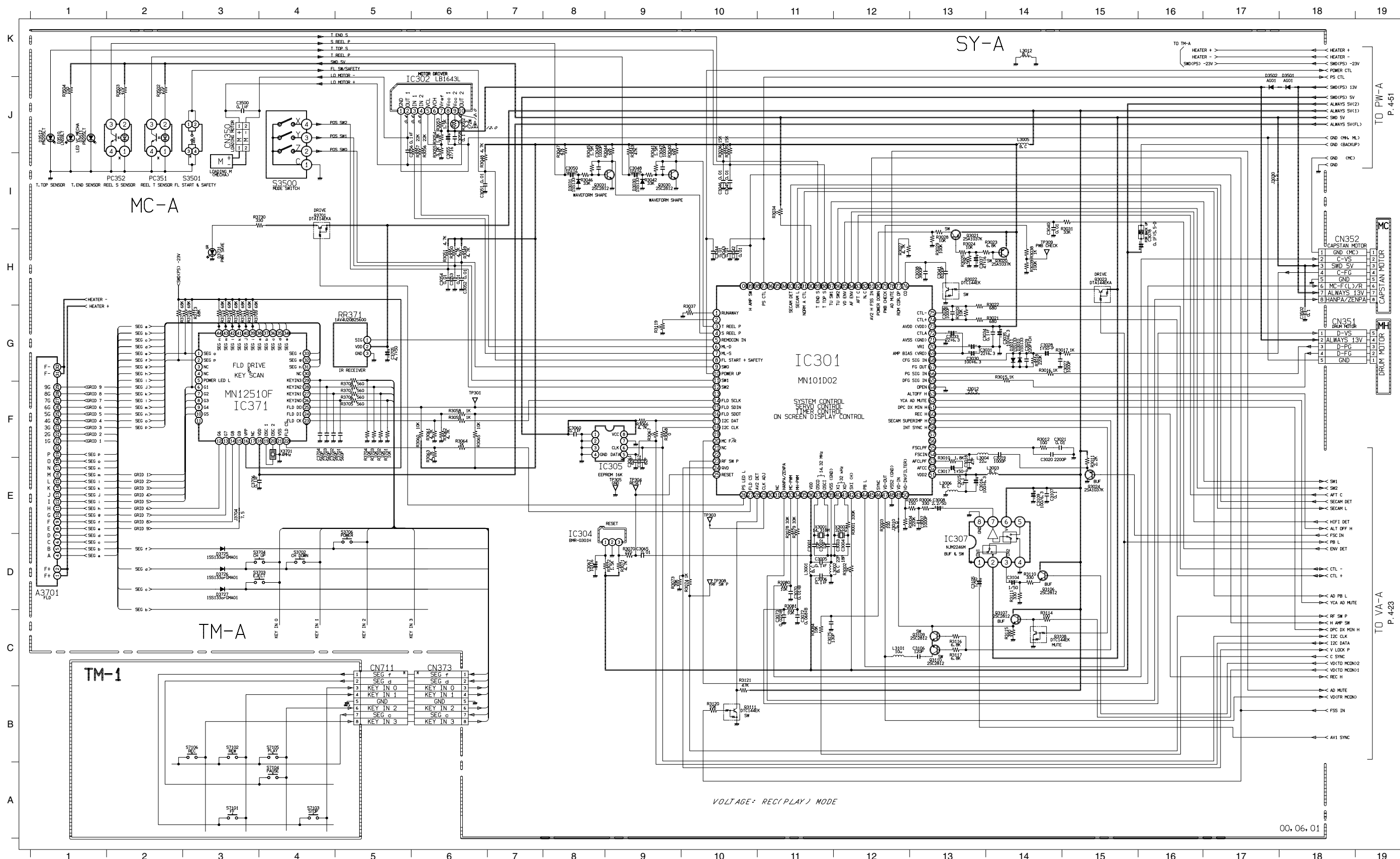
GV 3000..., GV 3005..., GV 3006... TN-A / VA-A: Chassisplatte – Empfangseinheit/Video/Chroma/Audio/VPS/PDC / Chassis Board – Frontend/Video/Chroma/Audio/VPS/PDC



**Hinweis / Notes:**  
 S./P. 4-14 Oszillogramme / Oscillograms  
 S./P. 4-45 Schaltplan vergrößert / Circuit Diagram enlarged (GV 3044..., GV 5054...)  
 S./P. 4-49 Koordinaten / Coordinates

00, 05, 18

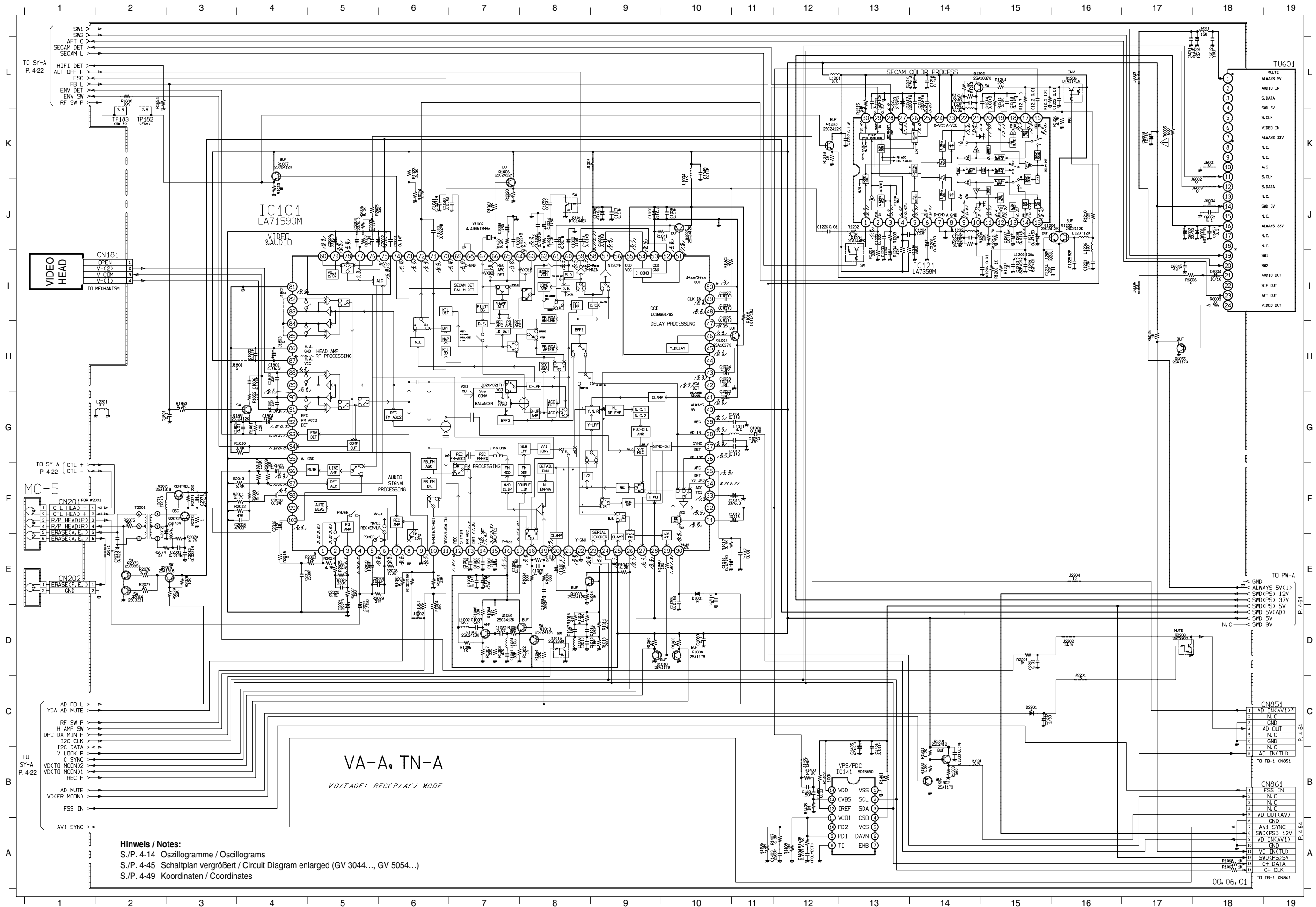
GV 3004... MC-A / SY-A / TM-A: Chassisplatte – Bedieneinheit/Laufwerksteuerung / Chassis Board – Keyboard/Drive Control  
TM-1: Bedienplatte / Control Board



**Hinweis / Notes:**  
 S./P. 4-14 Oszillogramme / Oscillograms  
 S./P. 4-41 Schaltplan vergrößert / Circuit Diagram enlarged (GV 5052..., GV 5053..., SE 1205...)  
 S./P. 4-42 Display (A3701)  
 S./P. 4-44 Koordinaten / Coordinates



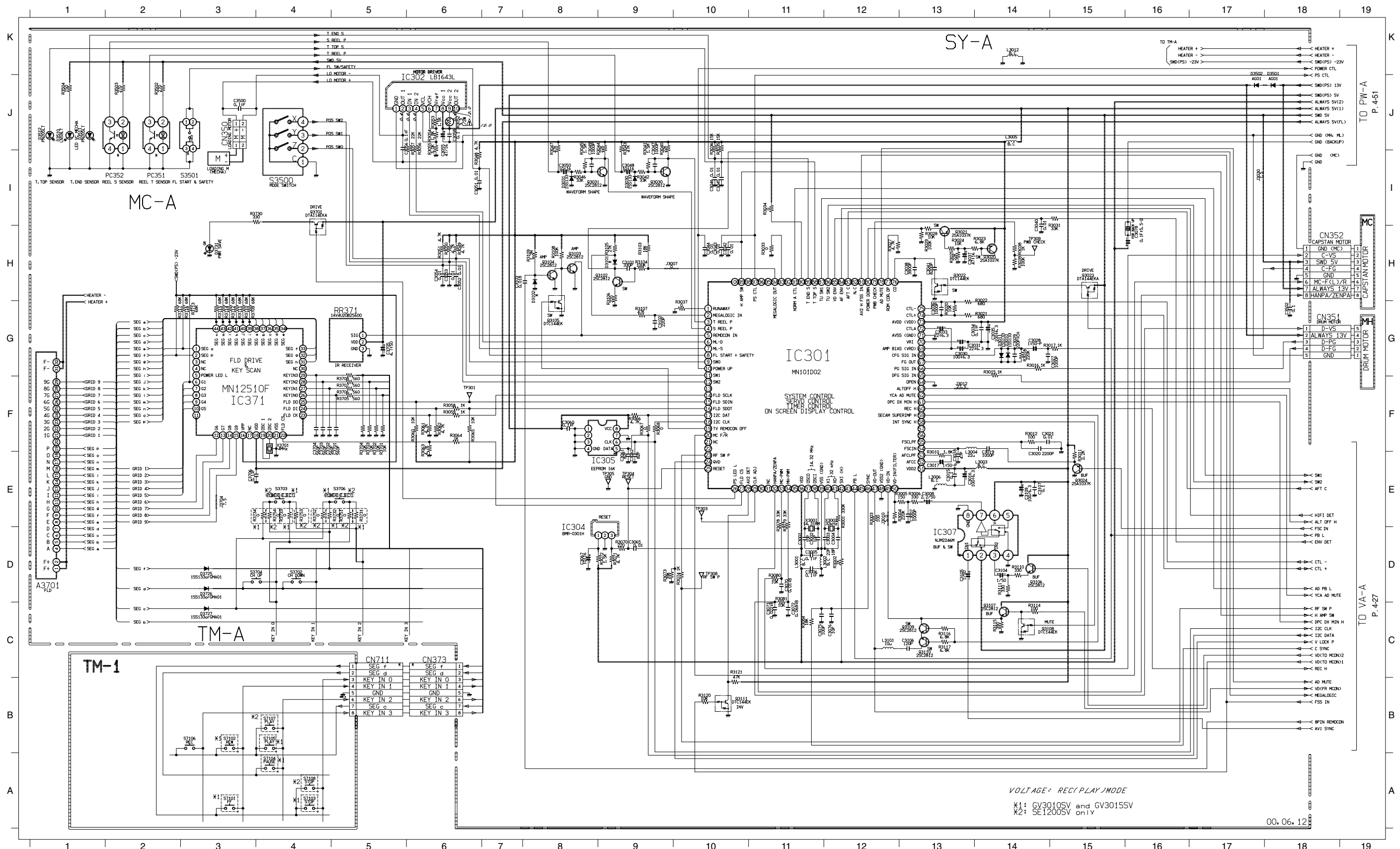
GV 3004... TN-A / VA-A: Chassisplatte – Empfangseinheit/Video/Chroma/Audio/VPS/PDC / Chassis Board – Frontend/Video/Chroma/Audio/VPS/PDC



GV 3010..., GV 3015..., SE 1200...

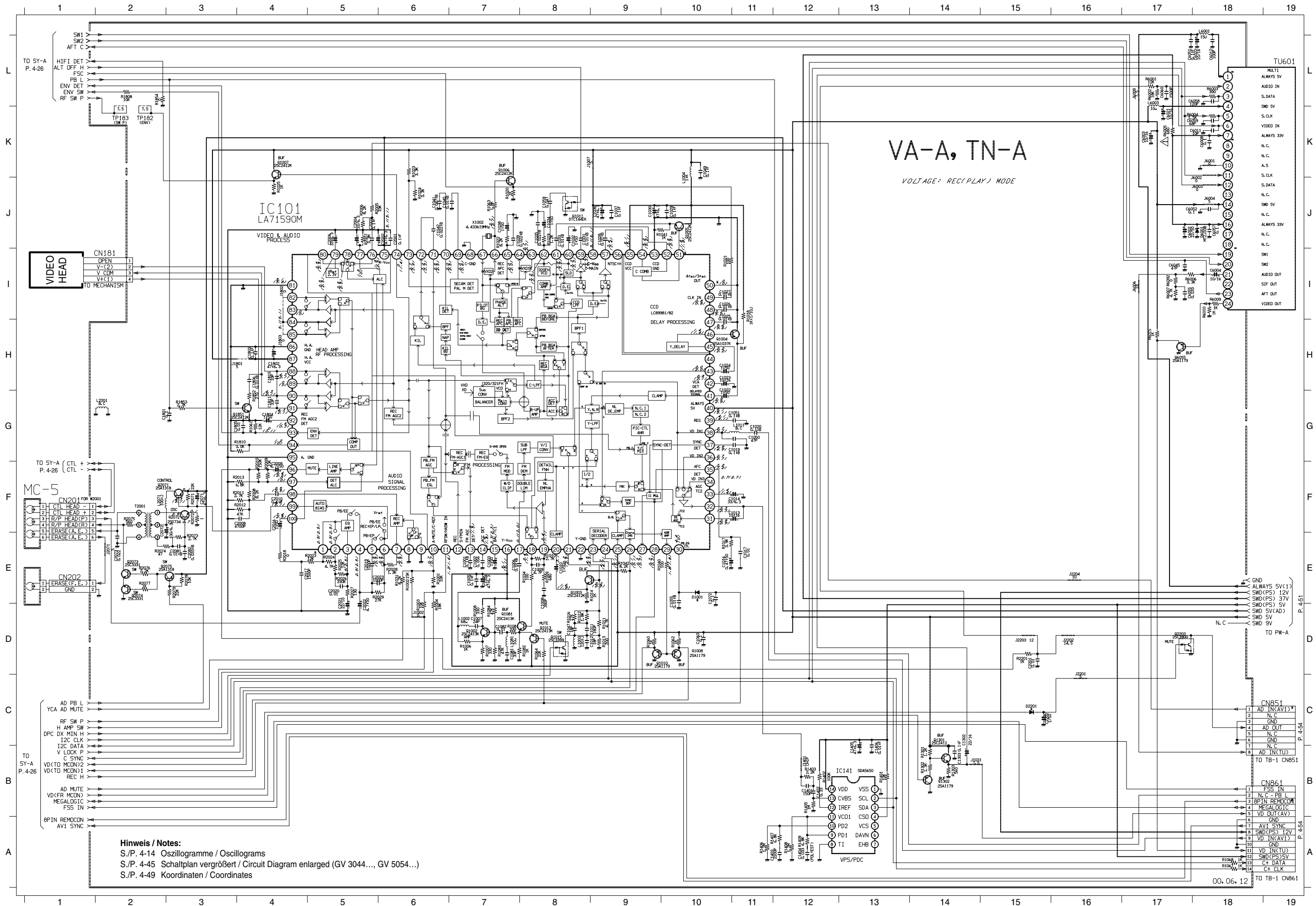
MC-A / SY-A / TM-A: Chassisplatte – Bedieneinheit/Laufwerksteuerung / Chassis Board – Keyboard/Drive Control

TM-1: Bedienplatte / Control Board



**Hinweis / Notes:**  
 S./P. 4-14 Oszillogramme / Oscillograms  
 S./P. 4-41 Schaltplan vergrößert / Circuit Diagram enlarged (GV 5052..., GV 5053..., SE 1205...)  
 S./P. 4-42 Display (A3701)  
 S./P. 4-44 Koordinaten / Coordinates

GV 3010..., GV 3015..., SE 1200... TN-A / VA-A: Chassisplatte – Empfangseinheit/Video/Chroma/Audio/VPS/PDC / Chassis Board – Frontend/Video/Chroma/Audio/VPS/PDC

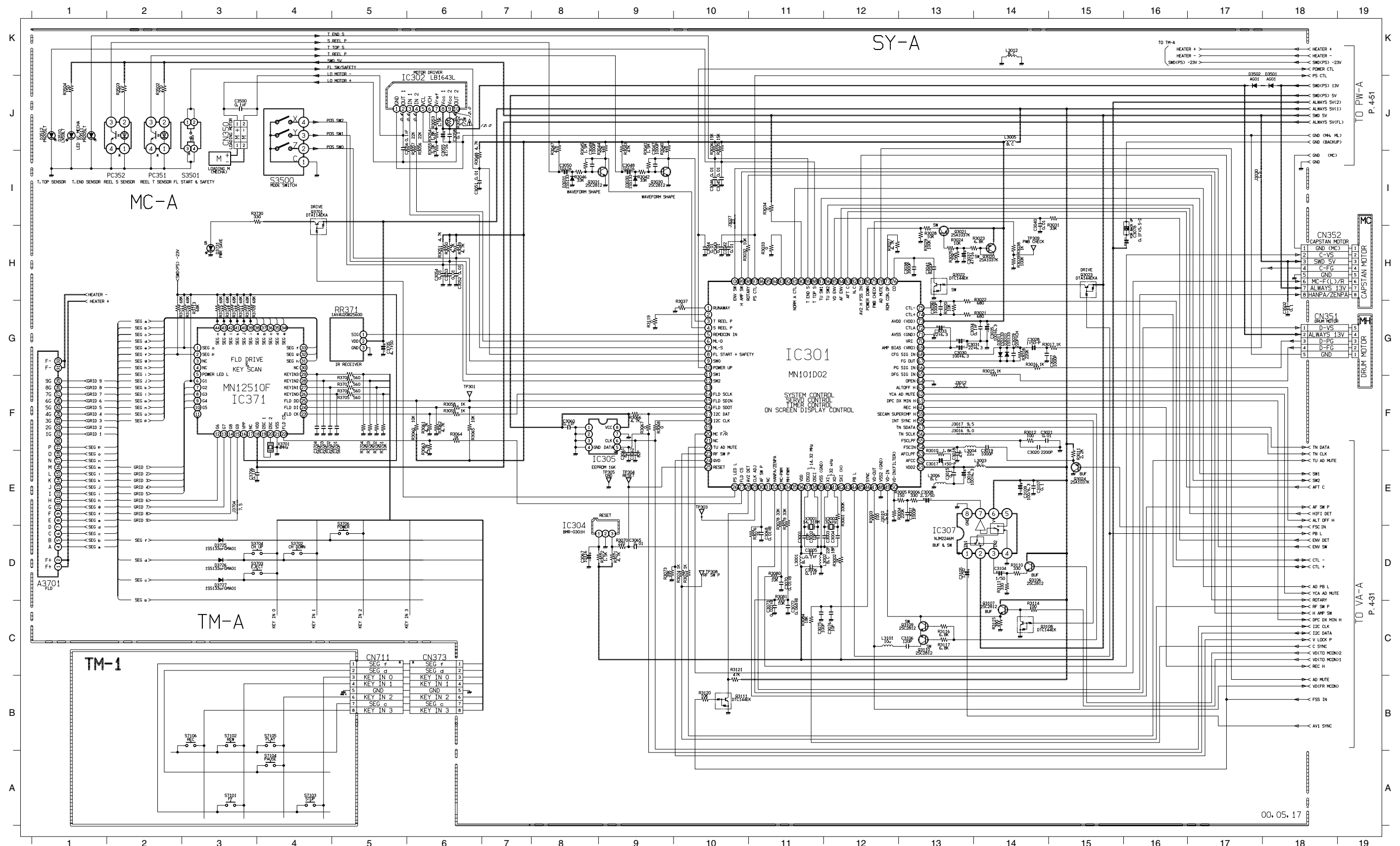


**Hinweis / Notes:**  
 S./P. 4-14 Oszillogramme / Oscillograms  
 S./P. 4-45 Schaltplan vergrößert / Circuit Diagram enlarged (GV 3044..., GV 5054...)  
 S./P. 4-49 Koordinaten / Coordinates

GV 3042..., GV 3043..., GV 3045...

MC-A / SY-A / TM-A: Chassisplatte – Bedieneinheit/Laufwerksteuerung / Chassis Board – Keyboard/Drive Control

TM-1: Bedienplatte / Control Board

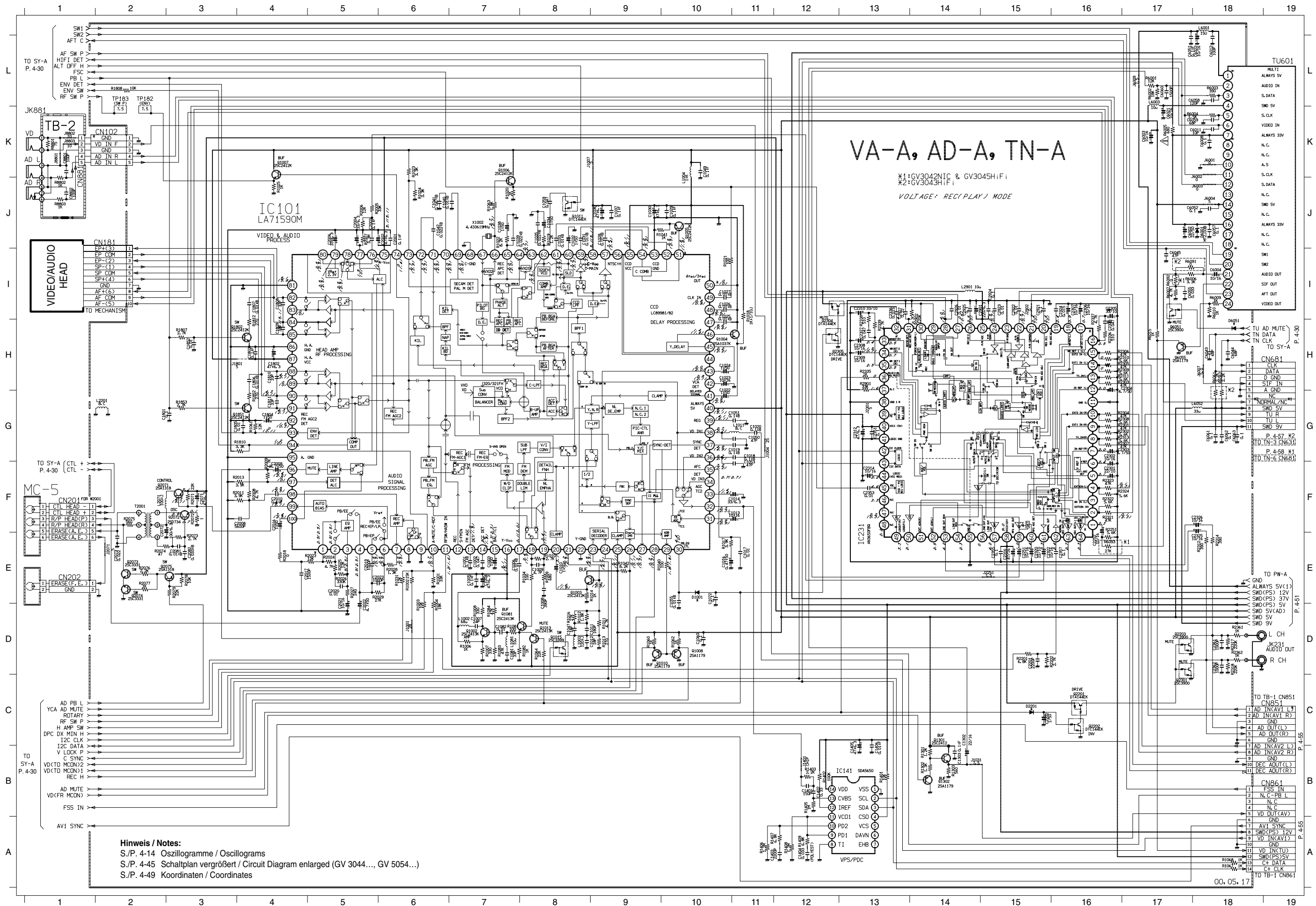


**Hinweis / Notes:**  
 S./P. 4-14 Oszillogramme / Oscillograms  
 S./P. 4-41 Schaltplan vergrößert / Circuit Diagram enlarged (GV 5052..., GV 5053..., SE 1205...)  
 S./P. 4-42 Display (A3701)  
 S./P. 4-44 Koordinaten / Coordinates

GV 3042..., GV 3043..., GV 3045...

AD-A / TN-A / VA-A: Chassisplatte – Empfangseinheit/Video/Chroma/Audio/VPS/PDC / Chassis Board – Frontend/Video/Chroma/Audio/VPS/PDC

TB-2: Buchsenplatte / Socket Board

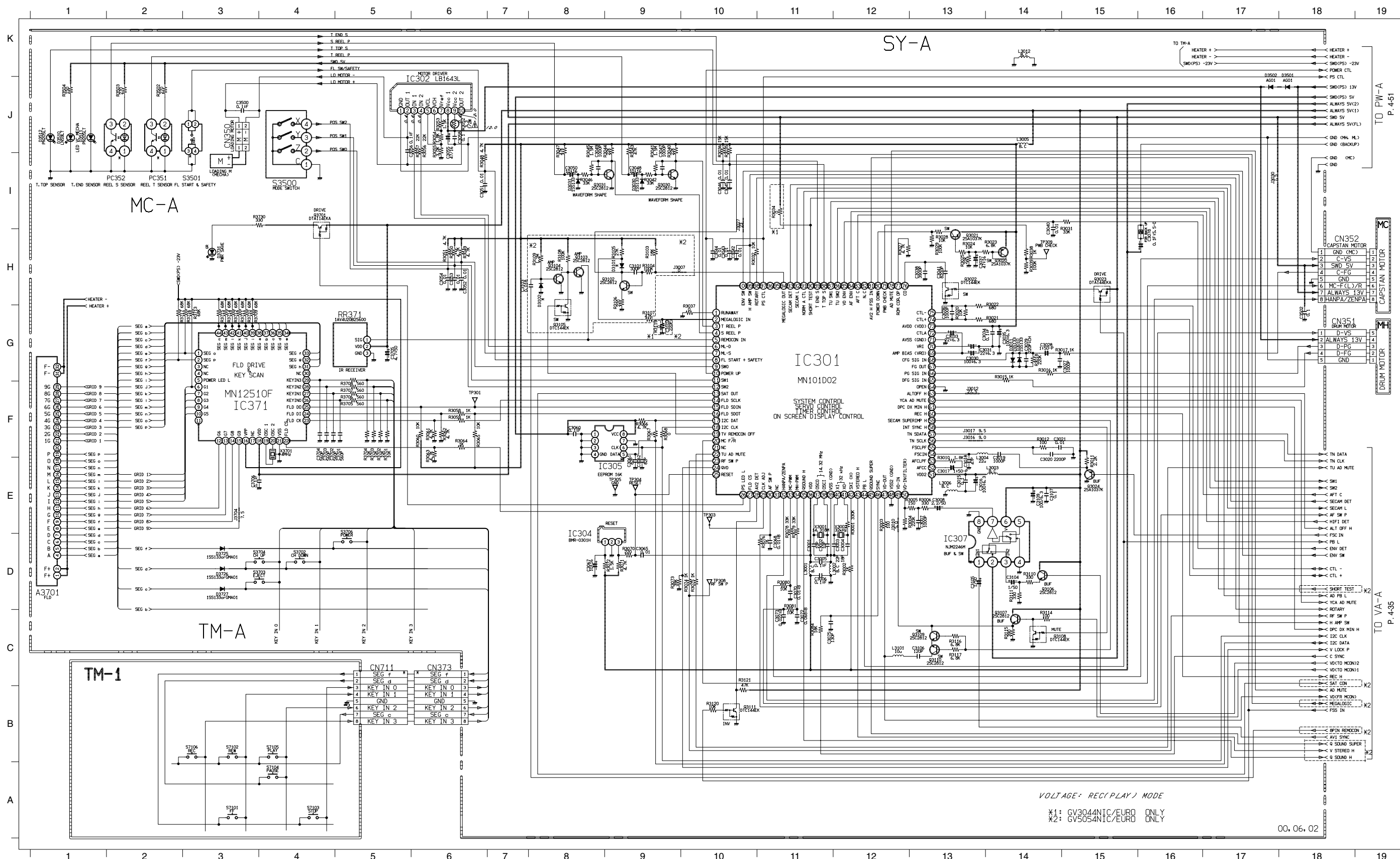


**Hinweis / Notes:**  
 S./P. 4-14 Oszillogramme / Oscillograms  
 S./P. 4-45 Schaltplan vergrößert / Circuit Diagram enlarged (GV 3044..., GV 5054...)  
 S./P. 4-49 Koordinaten / Coordinates

GV 3044..., GV 5054...

MC-A / SY-A / TM-A: Chassisplatte – Bedieneinheit/Laufwerksteuerung / Chassis Board – Keyboard/Drive Control

TM-1: Bedienplatte / Control Board

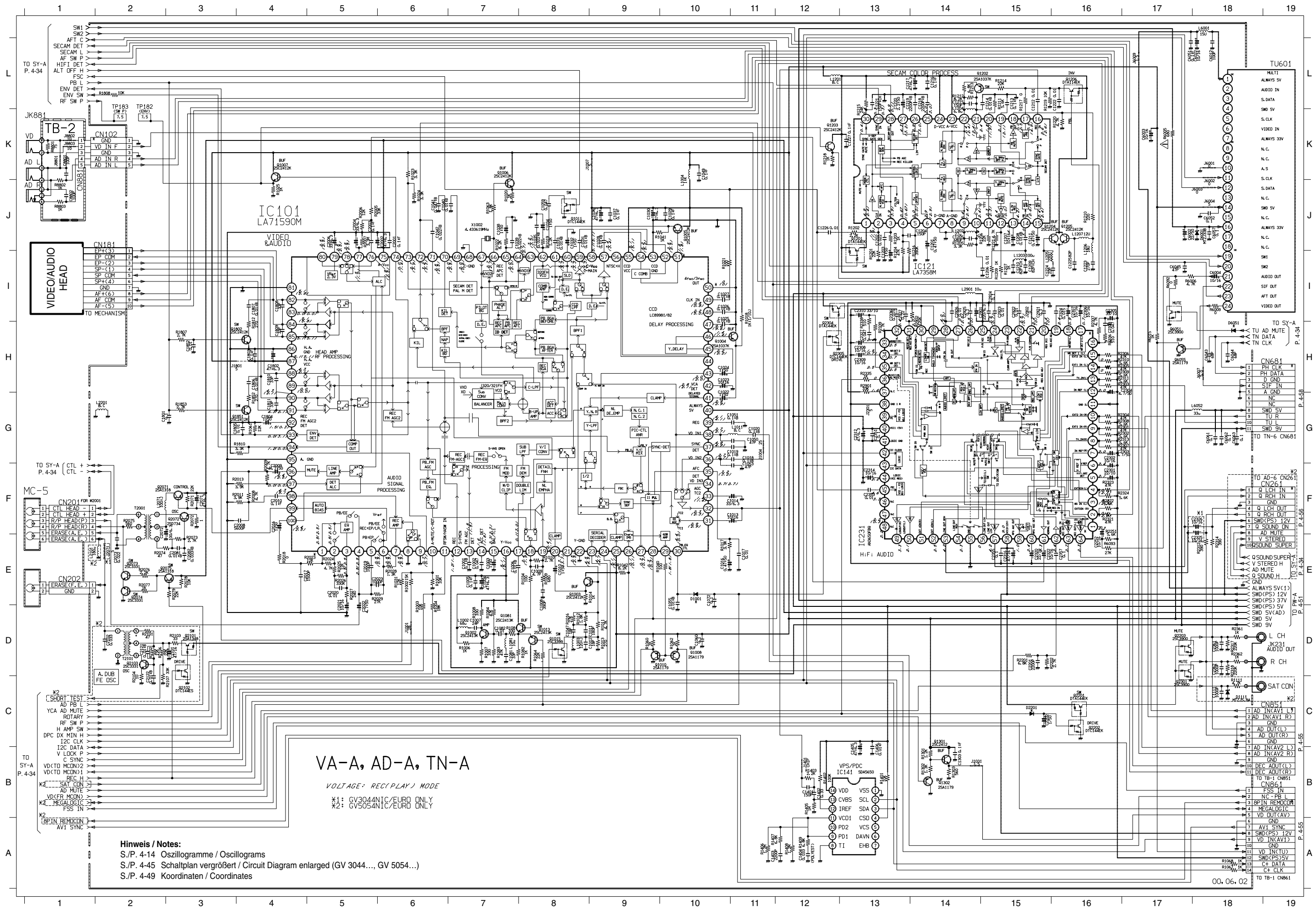


**Hinweis / Notes:**  
 S./P. 4-14 Oszillogramme / Oscillograms  
 S./P. 4-41 Schaltplan vergrößert / Circuit Diagram enlarged (GV 5052..., GV 5053..., SE 1205...)  
 S./P. 4-42 Display (A3701)  
 S./P. 4-44 Koordinaten / Coordinates

GV 3044..., GV 5054...

AD-A / TN-A / VA-A: Chassisplatte – Empfangseinheit/Video/Chroma/Audio/VPS/PDC / Chassis Board – Frontend/Video/Chroma/Audio/VPS/PDC

TB-2: Buchsenplatte / Socket Board



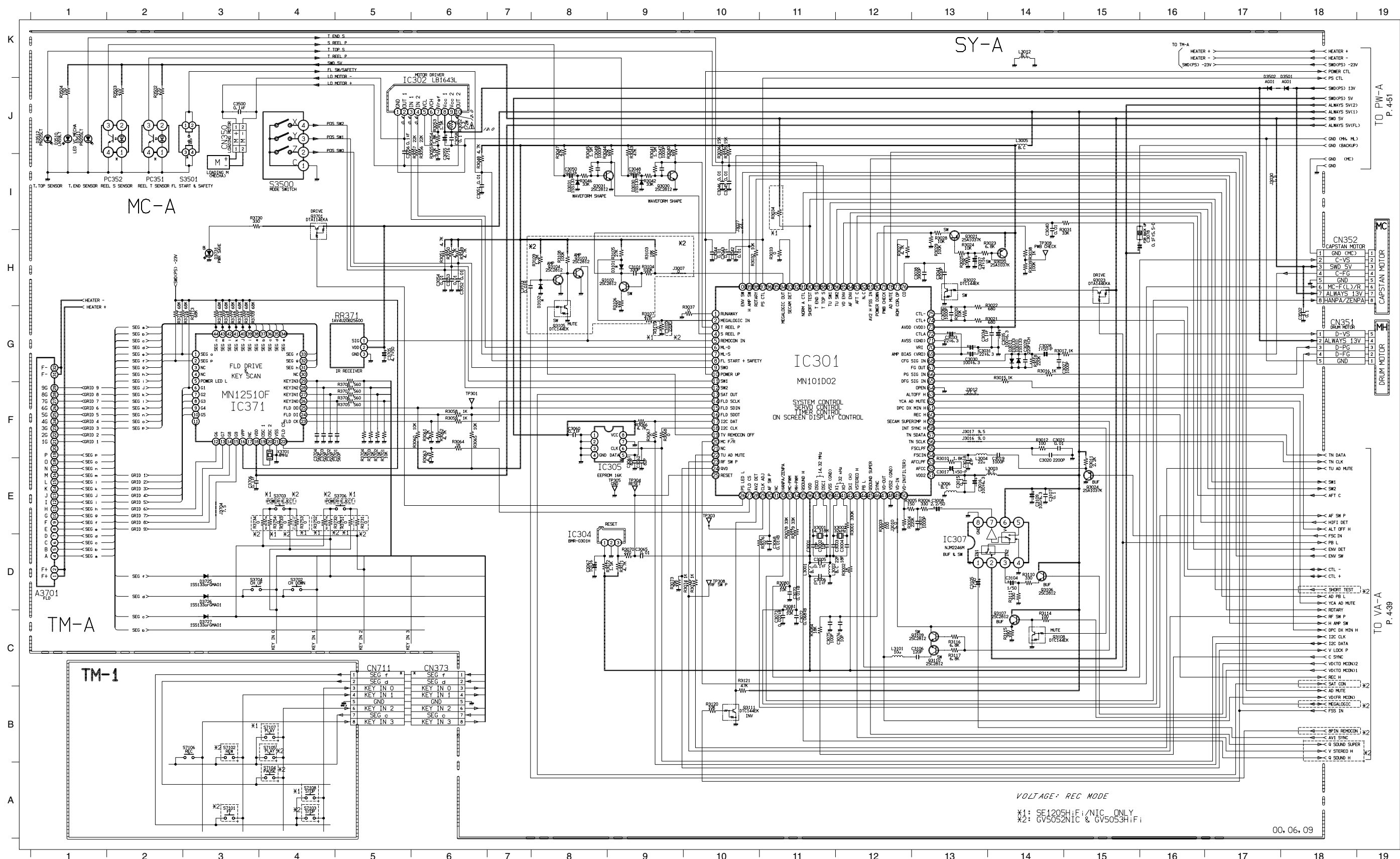
VA-A, AD-A, TN-A  
 VOLTAGE: REC(PLAY) MODE  
 X1: GV3044NIC/EURO ONLY  
 X2: GV5054NIC/EURO ONLY

**Hinweis / Notes:**  
 S./P. 4-14 Oszillogramme / Oscillograms  
 S./P. 4-45 Schaltplan vergrößert / Circuit Diagram enlarged (GV 3044..., GV 5054...)  
 S./P. 4-49 Koordinaten / Coordinates

GV 5052..., GV 5053..., SE 1205...

MC-A / SY-A / TM-A: Chassisplatte – Bedieneinheit/Laufwerksteuerung / Chassis Board – Keyboard/Drive Control

TM-1: Bedienplatte / Control Board



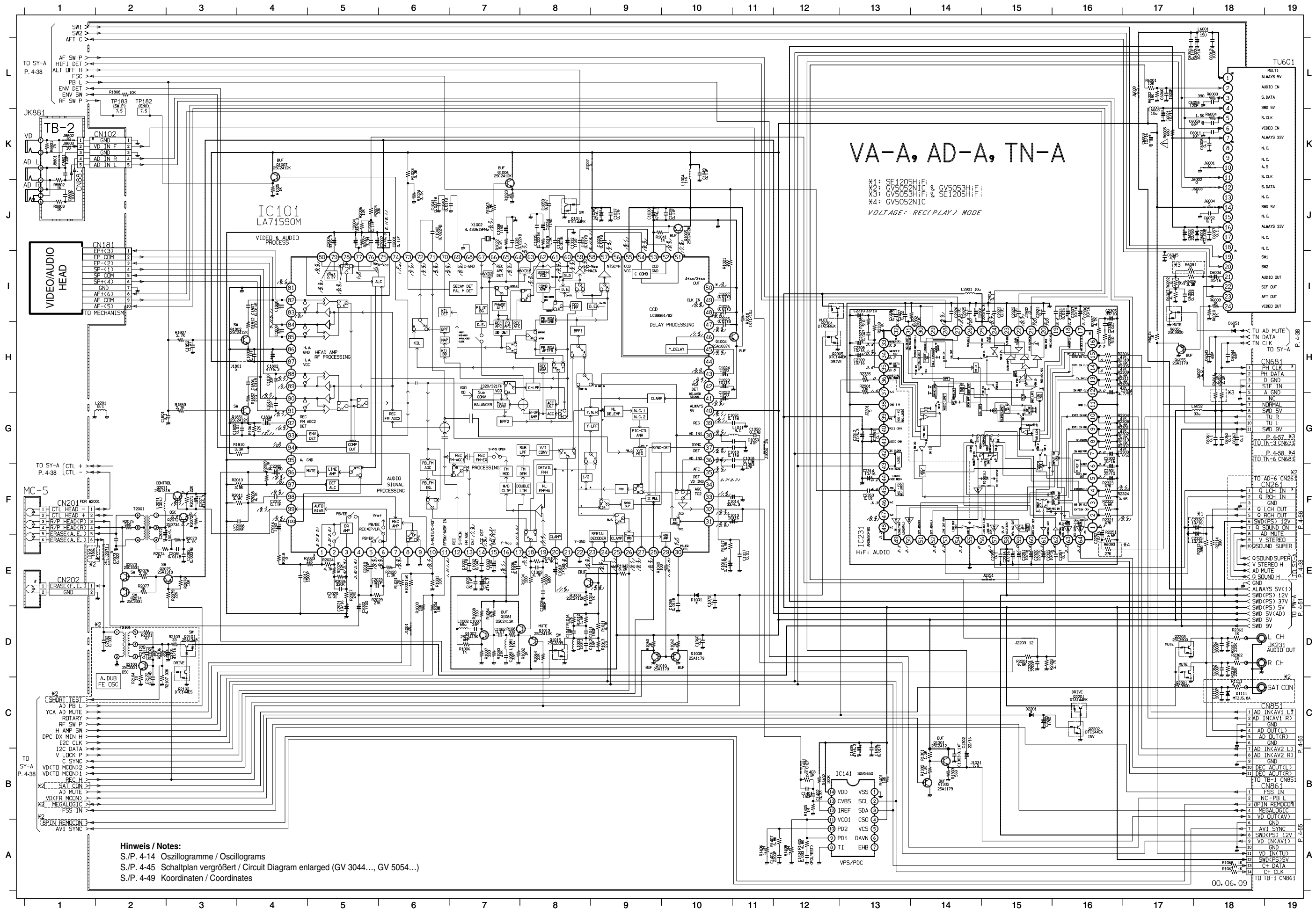
**Hinweis / Notes:**  
 S./P. 4-14 Oszillogramme / Oscillograms  
 S./P. 4-41 Schaltplan vergrößert / Circuit Diagram enlarged (GV 5052..., GV 5053..., SE 1205...)  
 S./P. 4-42 Display (A3701)  
 S./P. 4-44 Koordinaten / Coordinates



GV 5052..., GV 5053..., SE 1205...

AD-A / TN-A / VA-A: Chassisplatte – Empfangseinheit/Video/Chroma/Audio/VPS/PDC / Chassis Board – Frontend/Video/Chroma/Audio/VPS/PDC

TB-2: Buchsenplatte / Socket Board



VA-A, AD-A, TN-A

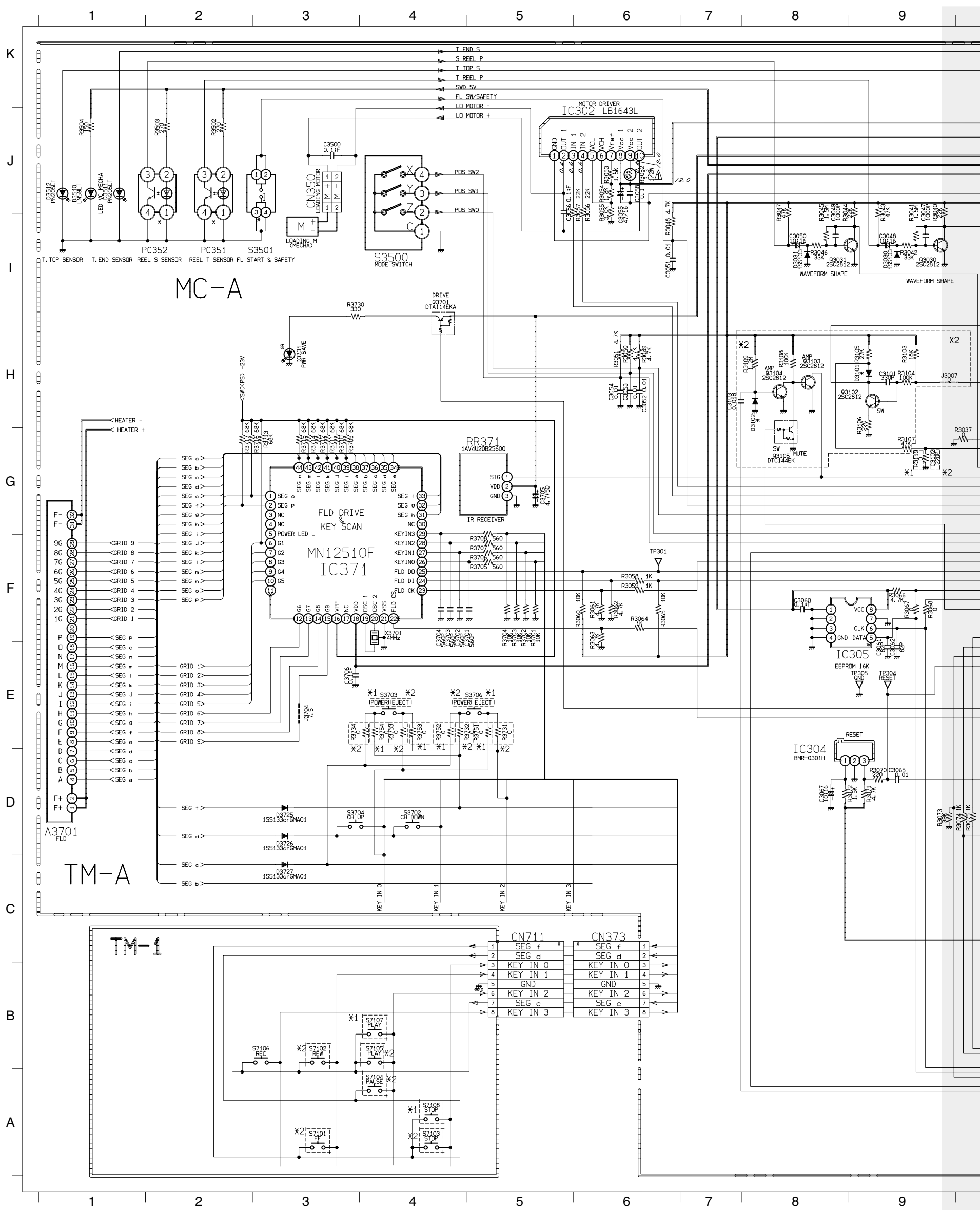
X1: SE1205H:Fi  
 X2: GV5052NIC  
 X3: GV5053H:Fi  
 X4: GV5052NIC

VOLTAGE: REC(PLAY) MODE

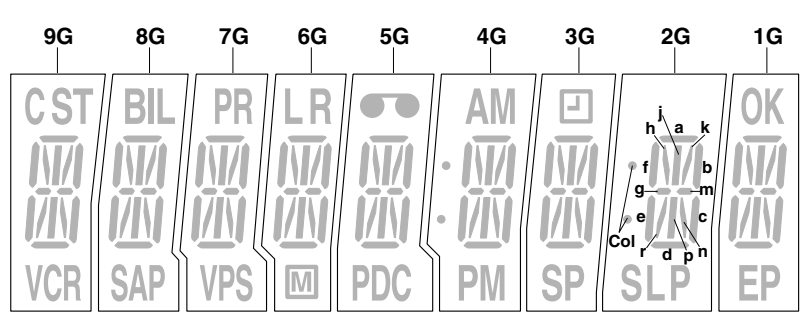
**Hinweis / Notes:**  
 S./P. 4-14 Oszillogramme / Oscillograms  
 S./P. 4-45 Schaltplan vergrößert / Circuit Diagram enlarged (GV 3044..., GV 5054...)  
 S./P. 4-49 Koordinaten / Coordinates

MC-A / SY-A / TM-A: Chassisplatte – Bedieneinheit/Laufwerksteuerung / Chassis Board – Keyboard/Drive Control  
 TM-1: Bedienplatte / Control Board

(GV 5052..., GV 5053..., SE 1205... vergrößert / enlarged)

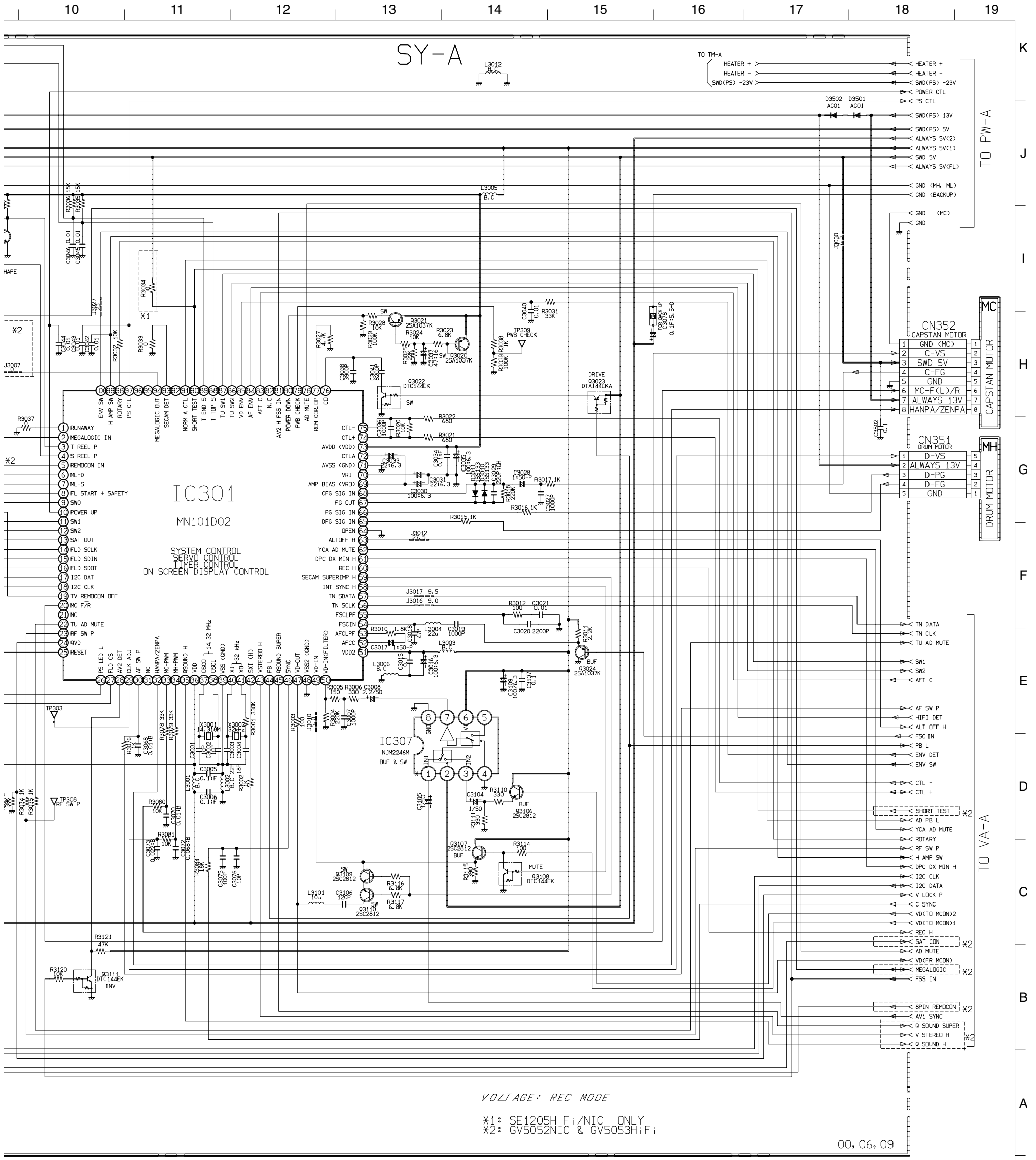


GRID ASSIGNMENT



ANODE CONNECTION

	9G	8G	7G	6G	5G	4G	3G	2G	1G
a	a	a	a	a	a	a	a	a	a
b	h	h	h	h	h	h	h	h	h
c	j,p	j,p	j,p	j,p	j,p	j,p	j,p	j,p	j,p
d	k	k	k	k	k	k	k	k	k
e	b	b	b	b	b	b	b	b	b
f	f	f	f	f	f	f	f	f	f
g	m	m	m	m	m	m	m	m	m
h	g	g	g	g	g	g	g	g	g
i	c	c	c	c	c	c	c	c	c
j	e	e	e	e	e	e	e	e	e
k	r	r	r	r	r	r	r	r	r
l	n	n	n	n	n	n	n	n	n
m	d	d	d	d	d	d	d	d	d
n	C	BIL	PR	L	AM	PM	SP	Col	OK
o	ST	-	-	R	-	-	-	S	-
p	VCR	SAP	VPS	PM	PDC	PM	SP	LP	EP



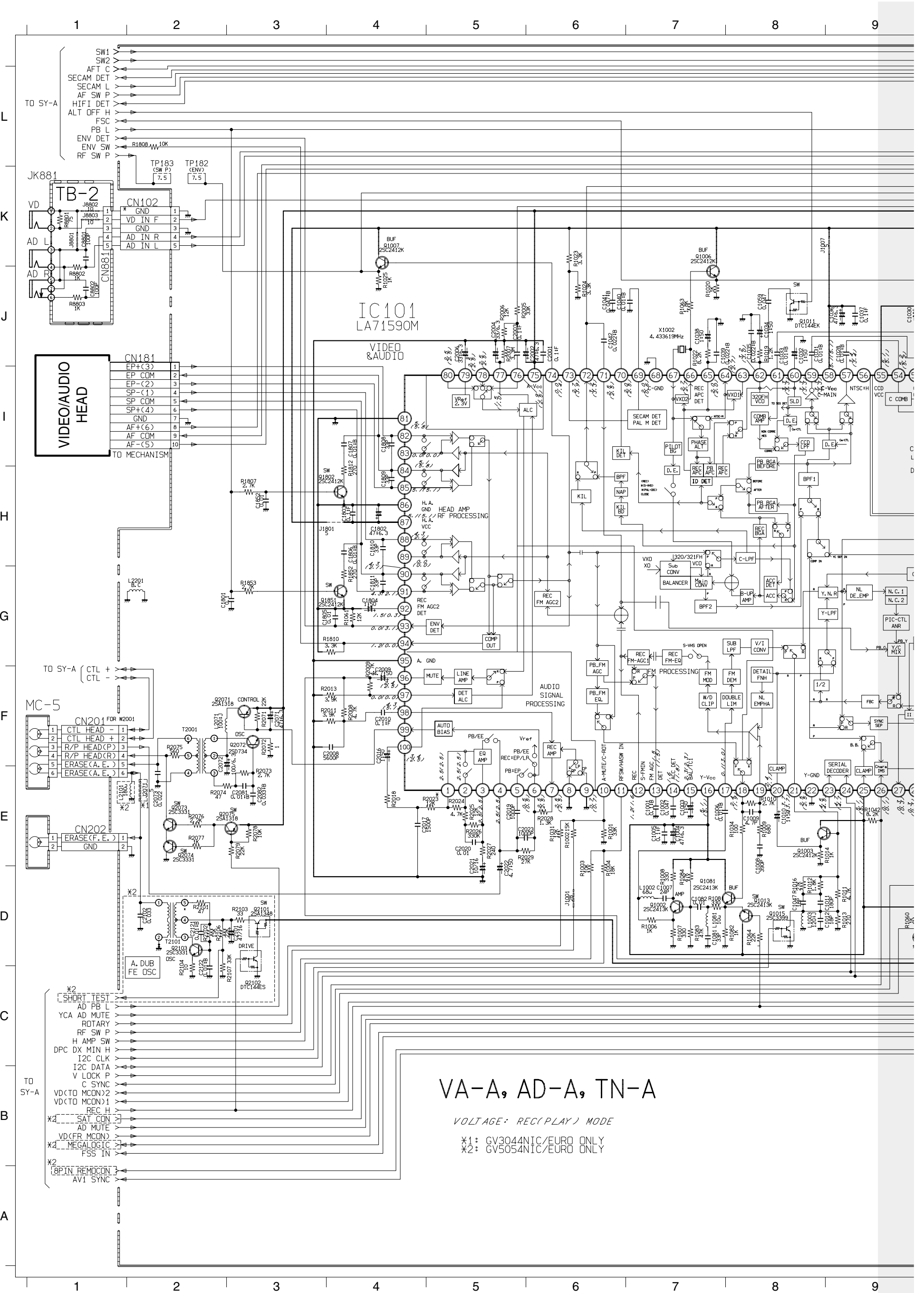
VOLTAGE: REC MODE  
 X1: SE1205HiFi/NIC ONLY  
 X2: GV5052NIC & GV5053HiFi

00, 06, 09

A3701	D 1	C3031	G 13	C3053	H 6	C3104	D 14	D3101	H 9	J3003	E 14	L3101	C 12	Q3702	C 7	R3029	H 13	R3051	H 6	R3074	D 10	R3115	C 14	R3714	G 3	S3711	D 5
C3001	D 11	C3032	G 13	C3054	H 6	C3105	D 13	D3102	H 8	J3005	J 14	PC351	J 2	R3001	E 12	R3030	H 14	R3052	J 6	R3075	D 10	R3116	C 13	R3715	G 3	S3712	D 5
C3002	D 11	C3033	G 13	C3055	J 5	C3106	C 13	D3501	J 18	J3006	E 13	PC352	J 2	R3002	D 12	R3031	I 15	R3053	J 6	R3076	D 11	R3117	C 13	R3716	G 3	S7101	A 3
C3003	D 12	C3034	G 14	C3056	J 5	C3107	E 14	D3502	J 17	J3007	H 9	Q3020	H 14	R3003	E 12	R3032	H 10	R3054	J 6	R3077	E 11	R3119	G 9	R3717	G 2	S7102	B 3
C3004	D 12	C3035	G 14	C3057	J 10	C3109	E 14	D3510	J 1	J3008	E 14	Q3021	H 13	R3004	E 12	R3033	H 11	R3055	J 6	R3078	E 11	R3120	B 10	R3730	I 3	S7103	A 4
C3005	D 11	C3036	G 13	C3058	J 6	C3500	J 3	D3511	J 1	J3010	E 12	Q3022	H 13	R3005	E 13	R3034	I 11	R3056	J 6	R3080	D 11	R3121	B 10	R3731	E 5	S7104	A 4
C3006	D 11	C3037	H 13	C3060	F 8	C3502	G 18	D3512	J 1	J3012	F 13	Q3023	H 15	R3006	E 13	R3035	J 10	R3057	J 6	R3081	C 11	R3502	J 2	R3732	E 4	S7105	B 4
C3007	E 13	C3038	H 13	C3061	E 9	C3701	F 5	D3725	D 3	J3016	F 13	Q3024	E 15	R3010	E 13	R3036	J 10	R3058	F 6	R3084	C 11	R3503	J 2	R3733	E 4	S7106	B 3
C3008	E 13	C3039	H 13	C3062	E 9	C3702	F 4	D3726	D 3	J3017	F 13	Q3030	I 9	R3011	E 15	R3037	G 10	R3059	F 6	R3101	H 9	R3504	J 1	R3734	E 4	S7107	B 4
C3015	E 13	C3040	H 14	C3065	D 9	C3703	F 4	D3727	C 3	J3026	I 11	Q3031	I 8	R3012	F 14	R3038	H 14	R3060	F 6	R3102	H 9	R3701	F 5	R3751	E 5	S7108	A 4
C3016	E 13	C3041	H 13	C3066	D 9	C3704	F 4	D3730	H 3	J3027	I 10	Q3101	H 9	R3015	G 14	R3039	H 14	R3061	F 6	R3103	H 9	R3702	F 5	R3752	E 4	X3001	D 11
C3017	E 13	C3042	H 10	C3067	D 8	C3705	G 5	D3731	H 3	J3030	I 17	Q3102	H 9	R3016	G 14	R3040	J 9	R3062	F 6	R3104	H 9	R3703	F 5	R3753	E 4	X3002	D 12
C3018	E 13	C3043	H 10	C3068	D 11	C3706	E 3	D7101	A 2	J3704	E 3	Q3103	H 8	R3017	G 15	R3041	J 9	R3063	F 6	R3105	H 9	R3704	F 5	R3754	E 4	X3003	D 11
C3019	F 14	C3044	H 10	C3070	D 11	CN350	J 3	D7102	A 2	J7101	A 2	Q3104	H 8	R3018	G 14	R3042	J 9	R3064	F 6	R3106	H 9	R3705	F 5	R7101	A 2	X3004	D 12
C3020	F 14	C3045	I 10	C3072	C 11	CN351	G 18	IC301	G 10	L3001	D 11	Q3105	G 8	R3020	G 13	R3043	J 9	R3065	F 6	R3107	G 9	R3706	F 5	R7102	A 2	X3701	F 4
C3021	F 14	C3046	I 10	C3073	C 11	CN352	H 18	IC302	J 5	L3002	D 11	Q3106	D 14	R3021	G 13	R3044	J 9	R3066	F 9	R3108	H 8	R3707	F 5	RR371	G 5		
C3025	F 14	C3047	I 9	C3075	C 11	CN373	B 6	IC304	D 8	L3003	E 14	Q3107	C 14	R3022	G 13	R3045	I 8	R3067	F 9	R3109	H 8	R3708	G 5	S3500	I 4		
C3026	G 14	C3048	I 9	C3076	C 12	CN711	B 5	IC305	F 8	L3004	F 13	Q3108	C 14	R3023	H 13	R3046	I 8	R3068	F 9	R3110	D 14	R3709	G 3	S3501	J 3		
C3027	G 14	C3049	I 8	C3078	H 16	D3010	G 14	IC307	D 13	L3005	J 14	Q3109	C 13	R3024	H 13	R3047	J 8	R3070	D 9	R3111	D 14	R3710	G 3	S3702	D 4		
C3028	G 14	C3050	I 8	C3101	H 9	D3011	G 14	IC371	F 3	L3006	E 13	Q3110	C 13	R3025	H 13	R3048	I 6	R3071	D 9	R3112	D 14	R3711	G 3	S3703	E 4		
C3029	G 14	C3051	I 6	C3102	G 9	D3030	I 9	J3001	D 11	L3011	K 18	Q3111	B 10	R3027	H 12	R3049	H 6	R3072	D 8	R3113	D 13	R3712	G 3	S3704	D 3		
C3030	G 13	C3052	H 6	C3103	H 8	D3031	I 8	J3002	D 11	L3012	K 14	Q3701	H 4	R3028	H 13	R3050	H 6	R3073	D 9	R3114	C 14	R3713	G 3	S3706	E 5		

AD-A / TN-A / VA-A: Chassisplatte – Empfangseinheit/Video/Chromal/Audio/PS/PDC / Chassis Board – Frontend/Video/Chroma/Audio/VP/SPDC  
TB-2: Buchsenplatte / Socket Board

(GV 3044...; GV 5054... vergrößert / enlarged)



VA-A, AD-A, TN-A

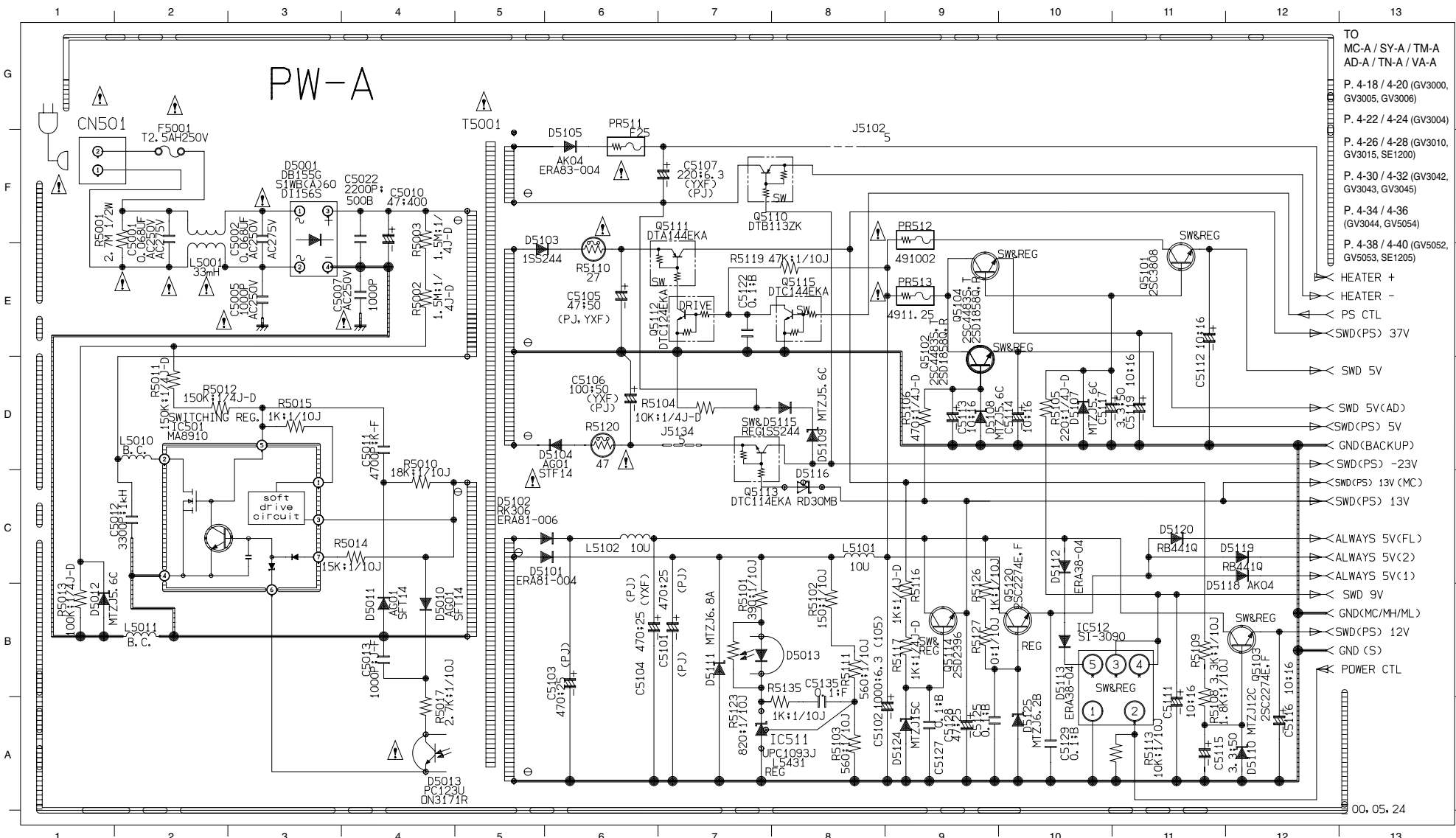
VOLTAGE: REC(PLAY) MODE

X1: GV3044NIC/EURO ONLY  
X2: GV5054NIC/EURO ONLY





PW-A: Chassisplatte – Netzteil / Chassis Board – Power Supply

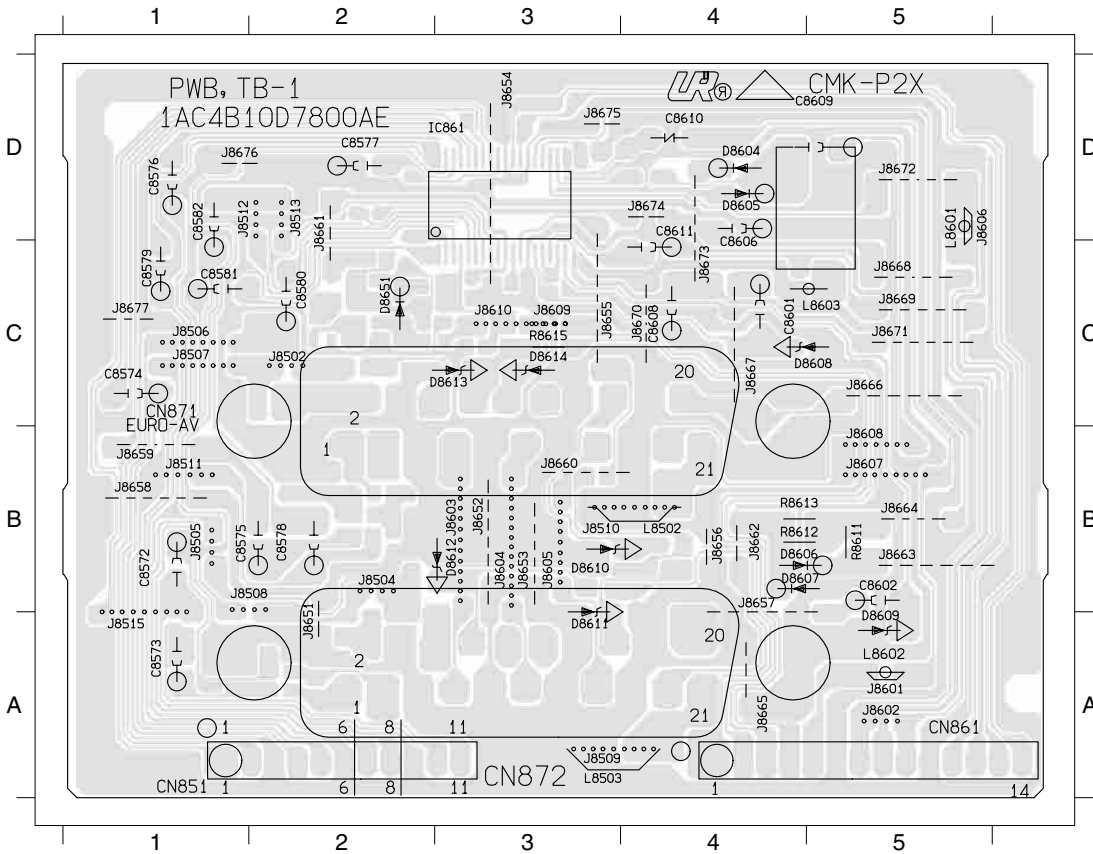


- TO MC-A / SY-A / TM-A AD-A / TN-A / VA-A
- P. 4-18 / 4-20 (GV3000, GV3005, GV3006)
- P. 4-22 / 4-24 (GV3004)
- P. 4-26 / 4-28 (GV3010, GV3015, SE1200)
- P. 4-30 / 4-32 (GV3042, GV3043, GV3045)
- P. 4-34 / 4-36 (GV3044, GV5054)
- P. 4-38 / 4-40 (GV5052, GV5053, SE1205)
- HEATER +
- HEATER -
- PS CTL
- SWD(PS) 37V
- SWD 5V
- SWD 5V(AD)
- SWD(PS) 5V
- GND(BACKUP)
- SWD(PS) -23V
- SWD(PS) 13V (MC)
- SWD(PS) 13V
- ALWAYS 5V(FL)
- ALWAYS 5V(2)
- ALWAYS 5V(1)
- SWD 9V
- GND(MC/MH/ML)
- SWD(PS) 12V
- GND (S)
- POWER CTL

C5001	F 2	C5101	B 7	C5113	D 9	C5128	A 9	D5013	A 4	D5109	D 8	D5119	C 12	J5120	B 10	PR513	E 9	Q5114	B 9	R5013	B 1	R5106	D 9	R5120	D 6
C5002	F 3	C5102	A 9	C5114	D 10	C5129	A 10	D5014	C 3	D5110	A 12	D5120	C 11	J5134	D 7	Q5101	E 11	Q5115	E 8	R5014	C 4	R5108	B 11	R5121	F 8
C5005	E 3	C5103	B 6	C5115	A 11	C5134	D 6	D5101	C 6	D5111	B 7	D5124	A 9	L5001	F 2	Q5102	D 9	Q5120	B 10	R5015	D 3	R5109	B 11	R5123	B 7
C5007	F 4	C5104	B 6	C5116	A 12	C5135	A 8	D5102	C 6	D5112	C 10	D5125	A 10	L5010	D 2	R5001	F 2	R5002	F 4	R5017	A 4	R5110	E 6	R5126	B 9
C5010	F 4	C5105	E 6	C5117	D 10	CN501	F 1	D5103	E 5	D5113	B 10	F5001	F 2	L5011	B 2	Q5104	E 9	F5002	E 4	R5101	B 7	R5111	B 8	R5127	B 9
C5011	D 4	C5106	D 6	C5119	D 11	D5001	F 3	D5104	D 6	D5115	D 8	IC501	C 2	L5010	C 8	Q5110	F 7	R5003	F 4	R5102	B 8	R5113	A 11	R5135	A 8
C5012	C 2	C5107	F 7	C5122	E 7	D5010	B 4	D5105	F 6	D5116	C 8	IC511	A 7	L5102	C 6	Q5111	E 7	R5010	C 4	R5103	A 8	R5116	C 9	T5001	B 5
C5013	B 4	C5111	A 11	C5125	A 9	D5011	B 4	D5107	D 10	D5117	D 7	IC512	A 10	PR511	F 6	Q5112	E 7	R5011	D 2	R5104	D 7	R5117	B 9		
C5022	F 4	C5112	E 11	C5127	A 9	D5012	B 1	D5108	D 9	D5118	C 12	J5102	F 8	PR512	F 9	Q5113	D 7	R5012	D 2	R5105	D 10	R5119	E 8		

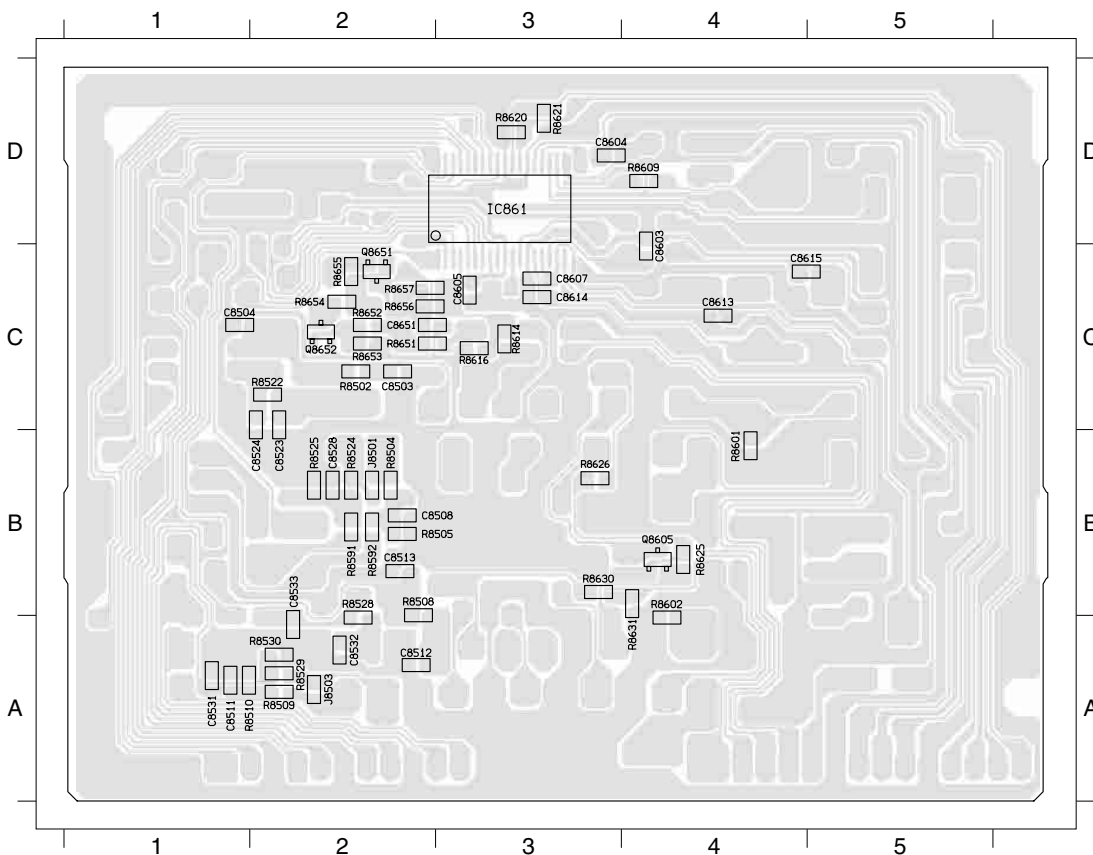
### TB-1: Buchsenplatte / Socket Board

#### Konventionelle Bestückung – Ansicht von der Lötseite / Conventional Assembly – View of the Solder Side



C8503	C2	J8668	C5
C8504	C1	J8669	C5
C8508	B2	J8670	C4
C8511	A1	J8671	C5
C8512	A2	J8672	D5
C8513	B2	J8673	C4
C8523	C2	J8674	D4
C8524	C2	J8675	D3
C8528	B2	J8676	D1
C8531	A1	J8677	C1
C8532	A2	L8601	C5
C8533	A2	L8602	A5
C8572	B1	L8603	C4
C8573	A1	Q8605	B4
C8574	C1	Q8651	C2
C8575	B2	Q8652	C2
C8576	D1	R8502	C2
C8577	D2	R8504	B2
C8578	B2	R8505	B2
C8579	C1	R8508	B2
C8580	C2	R8509	A2
C8581	C1	R8510	A2
C8582	C1	R8522	C2
C8601	C4	R8524	B2
C8602	B5	R8525	B2
C8603	D4	R8528	B2
C8604	D3	R8529	A2
C8605	C3	R8530	A2
C8606	D4	R8591	B2
C8607	C3	R8592	B2
C8608	C4	R8601	B4
C8609	D5	R8602	B4
C8610	D4	R8609	D4
C8611	C4	R8611	B5
C8613	C4	R8612	B4
C8614	C3	R8613	B4
C8615	C5	R8614	C3
C8651	C2	R8615	C3
CN851	A1	R8616	C3
CN861	A4	R8620	D3
CN871	C3	R8621	D3
CN872	A3	R8625	B4
D8604	D4	R8626	B3
D8605	D4	R8630	B3
D8606	B5	R8631	B4
D8607	B4	R8651	C2
D8608	C4	R8652	C2
D8609	A5	R8653	C2
D8610	B4	R8654	C2
D8611	B3	R8655	C2
D8612	B3	R8656	C2
D8613	C3	R8657	C2
D8614	C3		
D8651	C2		
IC861	D3		
J8501	B2		
J8502	C2		
J8503	A2		
J8504	B2		
J8505	B1		
J8506	C1		
J8507	C1		
J8508	B1		
J8509	A3		
J8510	B3		
J8511	B1		
J8512	D2		
J8513	D2		
J8515	B1		
J8601	A5		
J8602	A5		
J8603	B3		
J8604	B3		
J8605	B3		
J8606	C5		
J8607	B5		
J8608	B5		
J8609	C3		
J8610	C3		
J8611	A2		
J8612	B3		
J8613	B3		
J8614	C3		
J8615	C3		
J8616	C3		
J8655	B4		
J8657	B4		
J8658	B1		
J8659	B1		
J8660	B3		
J8661	C2		
J8662	B4		
J8663	B5		
J8664	B5		
J8665	A4		
J8666	C5		
J8667	C4		

#### SMD Bestückung – Ansicht von der Lötseite / SMD Assembly – View of the Solder Side

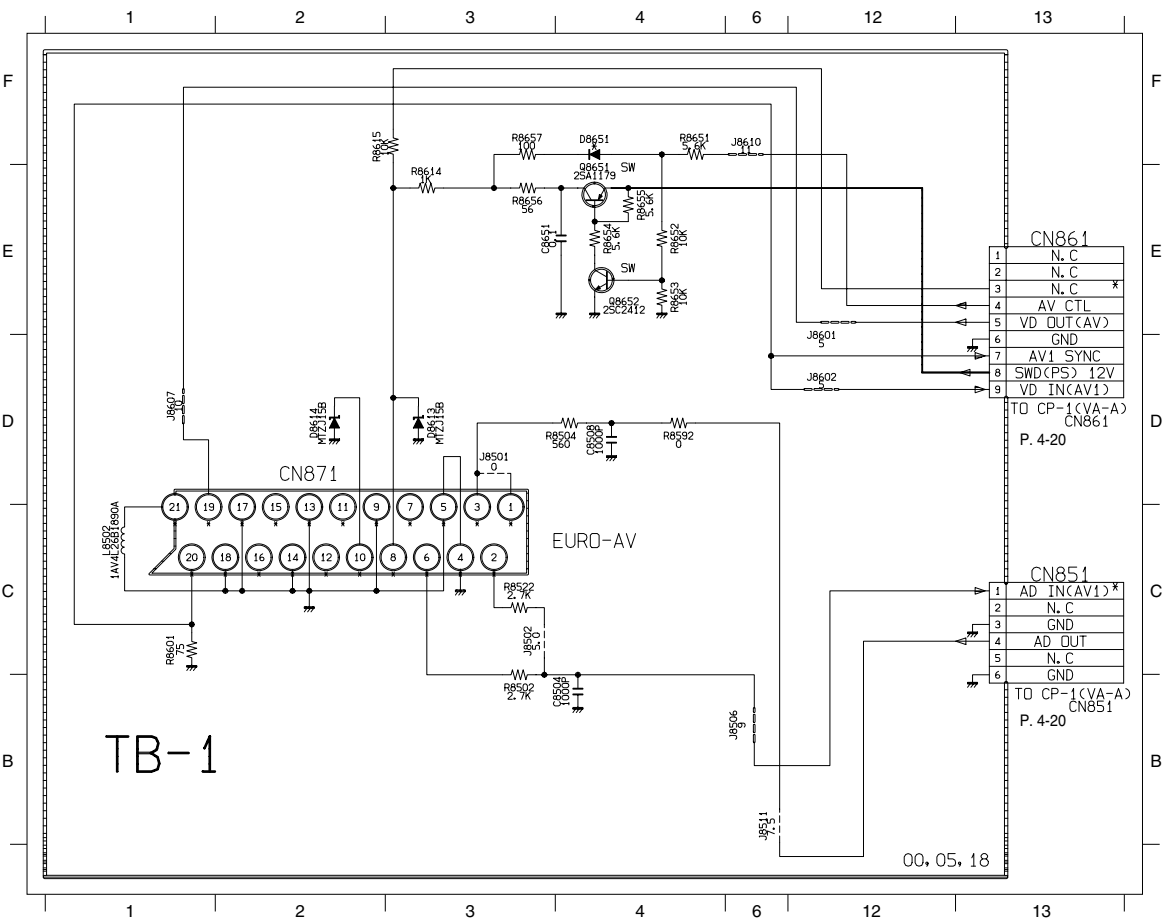


C8503	C2	J8668	C5
C8504	C1	J8669	C5
C8508	B2	J8670	C4
C8511	A1	J8671	C5
C8512	A2	J8672	D5
C8513	B2	J8673	C4
C8523	C2	J8674	D4
C8524	C2	J8675	D3
C8528	B2	J8676	D1
C8531	A1	J8677	C1
C8532	A2	L8601	C5
C8533	A2	L8602	A5
C8572	B1	L8603	C4
C8573	A1	Q8605	B4
C8574	C1	Q8651	C2
C8575	B2	Q8652	C2
C8576	D1	R8502	C2
C8577	D2	R8504	B2
C8578	B2	R8505	B2
C8579	C1	R8508	B2
C8580	C2	R8509	A2
C8581	C1	R8510	A2
C8582	C1	R8522	C2
C8601	C4	R8524	B2
C8602	B5	R8525	B2
C8603	D4	R8528	B2
C8604	D3	R8529	A2
C8605	C3	R8530	A2
C8606	D4	R8591	B2
C8607	C3	R8592	B2
C8608	C4	R8601	B4
C8609	D5	R8602	B4
C8610	D4	R8609	D4
C8611	C4	R8611	B5
C8613	C4	R8612	B4
C8614	C3	R8613	B4
C8615	C5	R8614	C3
C8651	C2	R8615	C3
CN851	A1	R8616	C3
CN861	A4	R8620	D3
CN871	C3	R8621	D3
CN872	A3	R8625	B4
D8604	D4	R8626	B3
D8605	D4	R8630	B3
D8606	B5	R8631	B4
D8607	B4	R8651	C2
D8608	C4	R8652	C2
D8609	A5	R8653	C2
D8610	B4	R8654	C2
D8611	B3	R8655	C2
D8612	B3	R8656	C2
D8613	C3	R8657	C2
D8614	C3		
D8651	C2		
IC861	D3		
J8501	B2		
J8502	C2		
J8503	A2		
J8504	B2		
J8505	B1		
J8506	C1		
J8507	C1		
J8508	B1		
J8509	A3		
J8510	B3		
J8511	B1		
J8512	D2		
J8513	D2		
J8515	B1		
J8601	A5		
J8602	A5		
J8603	B3		
J8604	B3		
J8605	B3		
J8606	C5		
J8607	B5		
J8608	B5		
J8609	C3		
J8610	C3		
J8611	A2		
J8612	B3		
J8613	B3		
J8614	C3		
J8615	C3		
J8616	C3		
J8655	B4		
J8657	B4		
J8658	B1		
J8659	B1		
J8660	B3		
J8661	C2		
J8662	B4		
J8663	B5		
J8664	B5		
J8665	A4		
J8666	C5		
J8667	C4		



**GV 3000..., GV 3005..., GV 3006...**

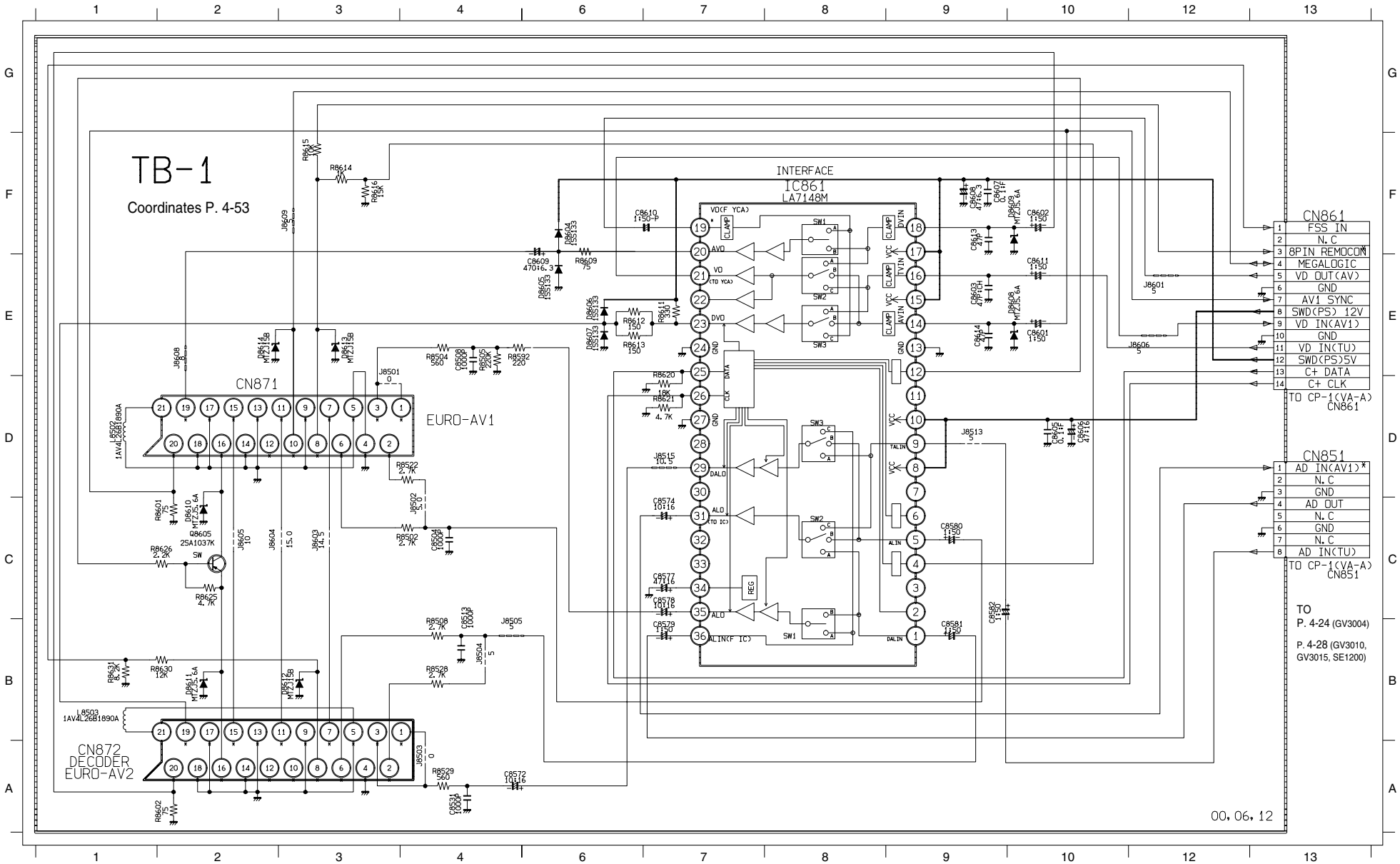
**TB-1: Buchsenplatte / Socket Board**

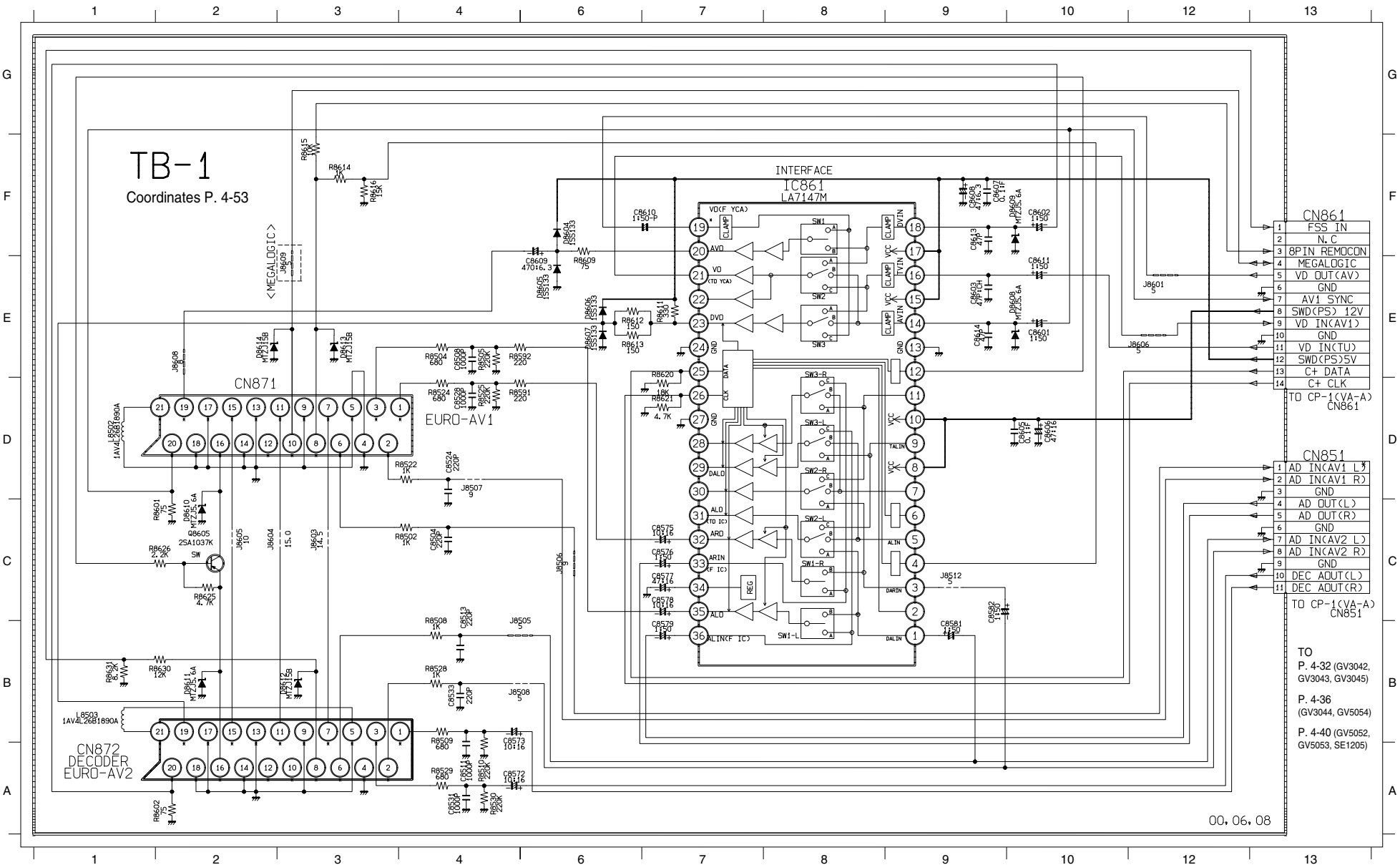


C8503	C3	C8611	E 10	J8512	C9	R8591	D5
C8504	C4	C8613	F 9	J8513	D9	R8592	E 4
C8508	E 4	C8614	E 9	J8515	D7	R8601	C 2
C8511	A 4	C8615	E 10	J8601	E 12	R8602	A 2
C8512	B 4	C8651	F 4	J8602	E 12	R8609	F 6
C8513	B 4	CN851	D 13	J8603	C 3	R8611	E 7
C8523	D 3	CN861	F 13	J8604	C 3	R8612	E 6
C8524	D 4	CN871	D 2	J8605	C 2	R8613	E 6
C8528	D 4	CN872	B 2	J8606	E 12	R8614	F 3
C8531	A 4	D8604	F 6	J8607	E 2	R8615	F 3
C8532	B 4	D8605	E 6	J8608	E 2	R8616	F 3
C8533	B 4	D8606	E 6	J8609	E 3	R8620	D 7
C8572	A 4	D8607	E 6	J8610	F 5	R8621	D 7
C8573	B 4	D8608	E 10	L8502	D 1	R8625	C 2
C8574	C 7	D8609	F 10	L8503	B 1	R8626	C 2
C8575	C 7	D8610	C 2	L8601	E 12	R8630	B 2
C8576	C 7	D8611	B 2	L8602	E 12	R8631	B 1
C8577	C 7	D8612	B 3	L8603	E 10	R8651	F 5
C8578	C 7	D8613	E 3	Q8605	C 2	R8652	F 4
C8579	B 7	D8614	E 2	Q8651	F 4	R8653	E 4
C8580	C 9	D8651	F 4	Q8652	F 4	R8654	F 4
C8581	B 9	IC861	B 7	R8502	C 4	R8655	F 4
C8582	C 9	J8501	D 3	R8504	E 4	R8656	F 4
C8601	E 10	J8502	C 4	R8505	E 4	R8657	F 4
C8602	F 10	J8503	A 4	R8508	B 4		
C8603	E 9	J8504	B 4	R8509	B 4		
C8604	F 7	J8505	B 4	R8510	A 4		
C8605	D 10	J8506	C 6	R8522	D 4		
C8606	D 10	J8507	D 4	R8524	D 4		
C8607	F 9	J8508	B 5	R8525	D 4		
C8608	F 9	J8509	B 1	R8528	B 4		
C8609	F 6	J8510	D 1	R8529	A 4		
C8610	F 7	J8511	B 6	R8530	A 4		

**GV 3004..., GV 3010..., GV 3015..., SE 1200...**

**TB-1: Buchsenplatte / Socket Board**

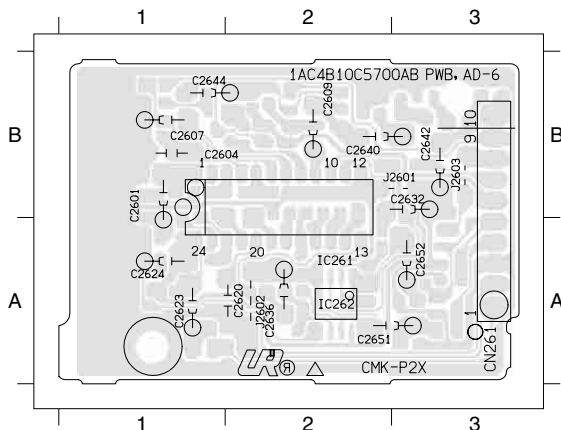




**GV 5052...GV 5054... AD-6: Surround**

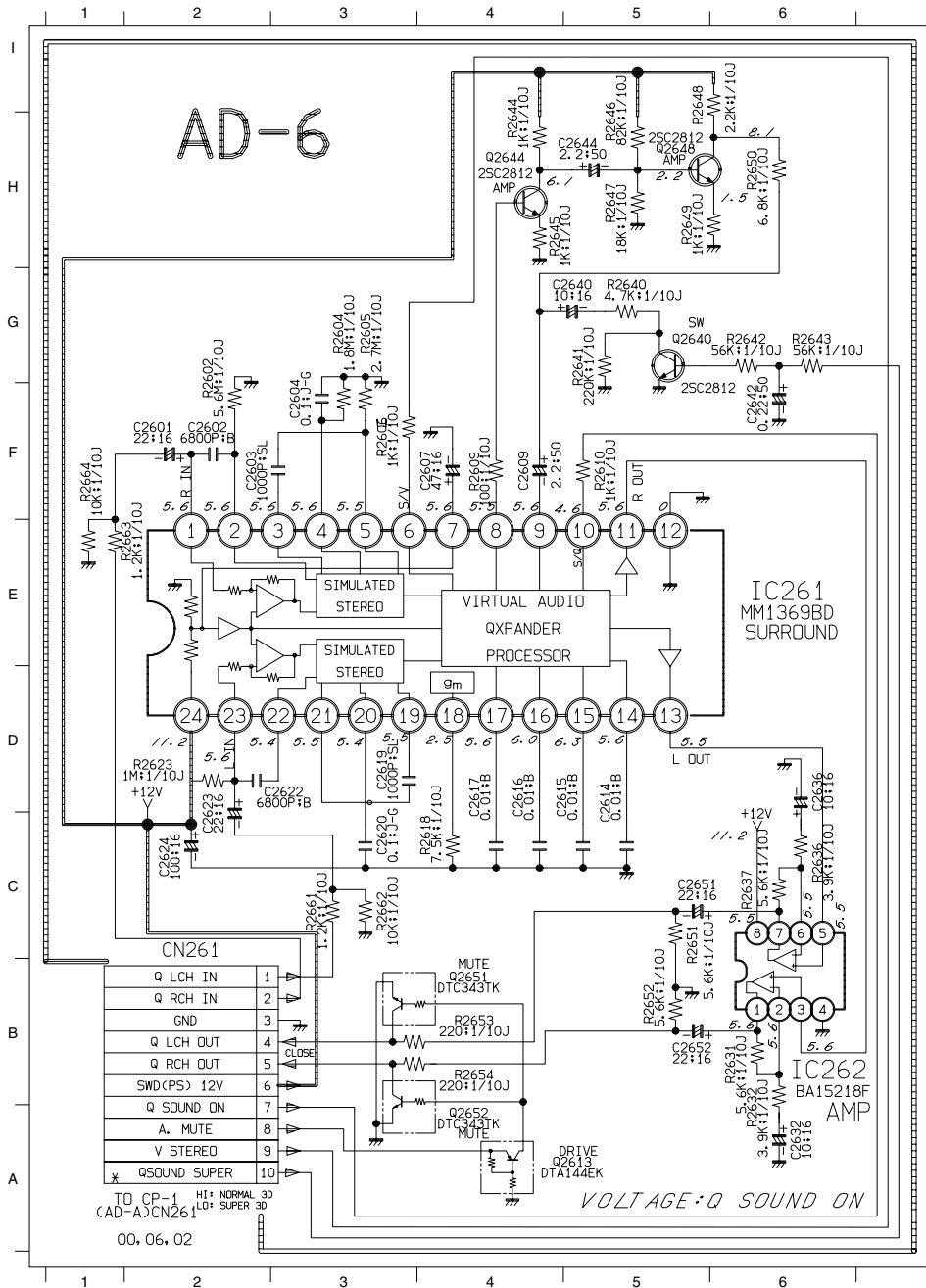
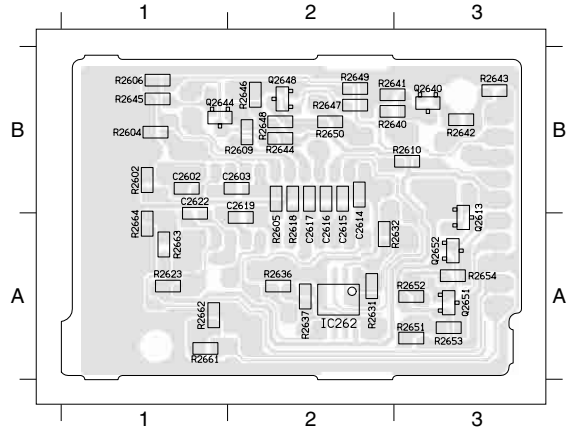
**Konventionelle Bestückung – Ansicht von der Lötseite**  
**Conventional Assembly – View of the Solder Side**

- C2601 B 1
- C2602 B 1
- C2603 B 2
- C2604 B 1
- C2607 B 1
- C2609 B 2
- C2614 B 2
- C2615 B 2
- C2616 B 2
- C2617 B 2
- C2619 A 2
- C2620 A 2
- C2622 B 1
- C2623 A 1
- C2624 A 1
- C2632 B 3
- C2636 A 2
- C2640 B 3
- C2642 B 3
- C2644 B 2
- C2651 A 3
- C2652 A 3
- CN261 A 3
- IC261 B 1
- IC262 A 2
- J2601 B 2
- J2602 A 2
- J2603 B 3



Q2613 A 3	Q2652 A 3	R2609 B 2	R2632 A 2	R2642 B 3	R2647 B 2	R2652 A 3	R2663 A 1
Q2640 B 3	R2602 B 1	R2610 B 3	R2636 A 2	R2643 B 3	R2648 B 2	R2653 A 3	R2664 A 1
Q2644 B 1	R2604 B 1	R2618 B 2	R2637 A 2	R2644 B 2	R2649 B 2	R2654 A 3	
Q2648 B 2	R2605 B 2	R2623 A 1	R2640 B 2	R2645 B 1	R2650 B 2	R2661 A 1	
Q2651 A 3	R2606 B 1	R2631 A 2	R2641 B 2	R2646 B 2	R2651 A 3	R2662 A 1	

**SMD Bestückung – Ansicht von der Lötseite**  
**SMD Assembly – View of the Solder Side**



- C2601 F 2
- C2602 F 2
- C2603 F 3
- C2604 F 3
- C2607 F 4
- C2609 F 4
- C2614 C 5
- C2615 C 5
- C2616 C 4
- C2617 C 4
- C2619 D 3
- C2620 C 3
- C2622 D 2
- C2623 C 2
- C2624 C 2
- C2632 A 6
- C2636 D 6
- C2640 G 5
- C2642 F 6
- C2644 H 5
- C2651 C 5
- C2652 B 5
- CN261 A 3
- IC261 D 2
- IC262 B 6
- Q2613 A 4
- Q2640 G 5
- Q2644 H 4
- Q2648 H 5
- Q2651 B 3
- Q2652 A 3
- R2602 F 2
- R2604 F 3
- R2605 F 3
- R2606 F 3
- R2609 F 4
- R2610 F 5
- R2618 C 4
- R2623 D 2
- R2631 B 6
- R2632 B 6
- R2636 C 6
- R2637 C 6
- R2640 G 5
- R2641 G 5
- R2642 G 6
- R2644 H 4
- R2645 H 4
- R2646 H 5
- R2647 H 5
- R2648 I 6
- R2649 H 6
- R2650 H 6
- R2651 C 5
- R2652 B 5
- R2653 B 3
- R2654 B 3
- R2661 C 3
- R2662 C 3
- R2663 E 1
- R2664 E 1

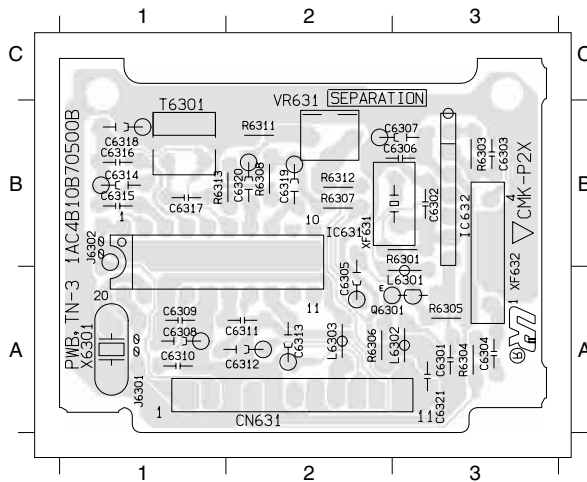
TO P. 4-36 (GV5054)  
 P. 4-40 (GV5052, GV5053)

TO CP-1 HI: NORMAL 3D  
 (AD-A)CN261 LO: SUPER 3D

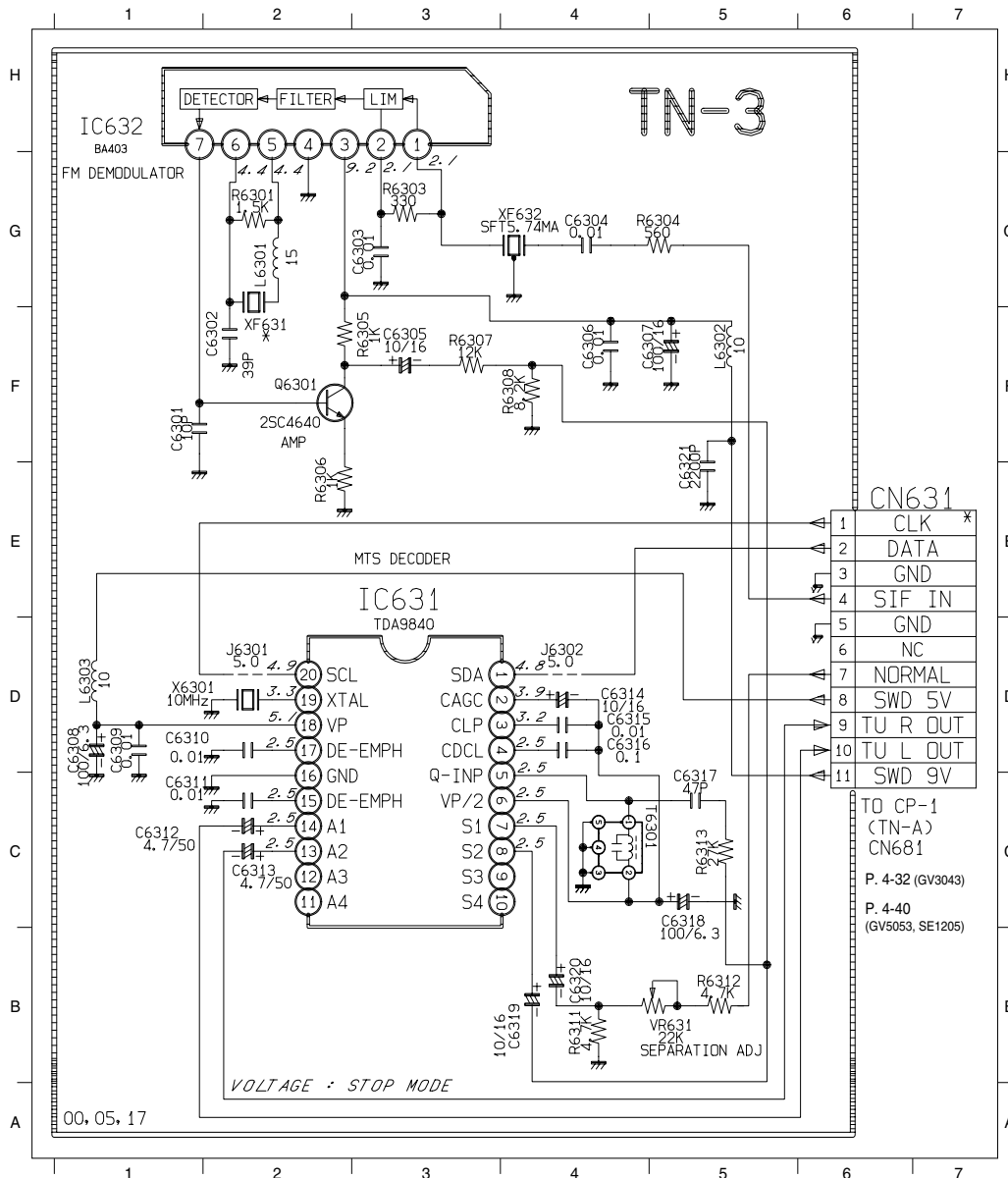
VOLTAGE: 0 SOUND ON

**GV 4043..., GV 5053..., SE 1205... TN-3: Stereo Decoder**

Konventionelle Bestückung – Ansicht von der Lötseite / Conventional Assembly – View of the Solder Side



C6301	A 3	IC632	B 3
C6302	B 3	J6301	A 1
C6303	B 3	J6302	A 1
C6304	A 3	L6301	A 2
C6305	A 2	L6302	A 3
C6306	B 3	L6303	A 2
C6307	B 2	Q6301	A 2
C6308	A 1	R6301	B 3
C6309	A 1	R6303	B 3
C6310	A 1	R6304	A 3
C6311	A 2	R6305	A 3
C6312	A 2	R6306	A 2
C6313	A 2	R6307	B 2
C6314	B 1	R6308	B 2
C6315	B 1	R6311	B 2
C6316	B 1	R6312	B 2
C6317	B 1	R6313	B 2
C6318	B 1	T6301	B 1
C6319	B 2	VR631	B 2
C6320	B 2	X6301	A 1
C6321	A 3	XF631	B 3
CN631	A 1	XF632	A 3
IC631	B 1		

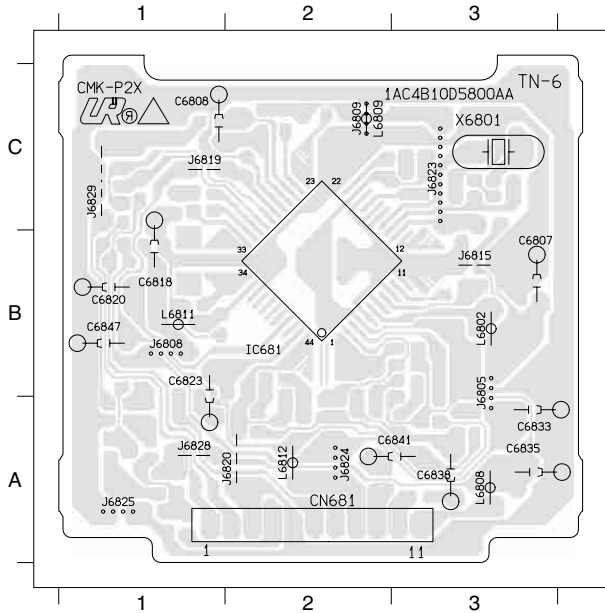


C6301	F 1
C6302	F 2
C6303	G 3
C6304	G 4
C6305	F 3
C6306	F 4
C6307	F 5
C6308	D 1
C6309	D 1
C6310	D 2
C6311	C 2
C6312	C 2
C6313	C 2
C6314	D 4
C6315	D 4
C6316	D 4
C6317	C 5
C6318	C 5
C6319	B 4
C6320	B 4
C6321	E 5
CN631	E 6
IC631	D 2
IC632	H 3
J6301	D 2
J6302	D 4
L6301	G 2
L6302	F 5
L6303	D 1
Q6301	F 2
R6301	G 2
R6303	G 3
R6304	G 5
R6305	F 2
R6306	E 2
R6307	F 3
R6308	F 4
R6311	B 4
R6312	B 5
R6313	C 5
T6301	C 4
VR631	B 5
X6301	D 2
XF631	G 2
XF632	G 4

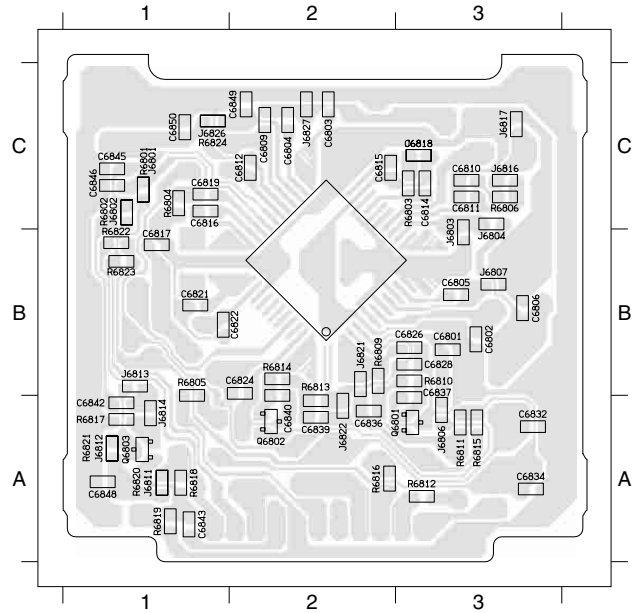
**GV 3042..., GV 3044...GV5052..., GV 5054...**

**TN-6: NICAM Decoder**

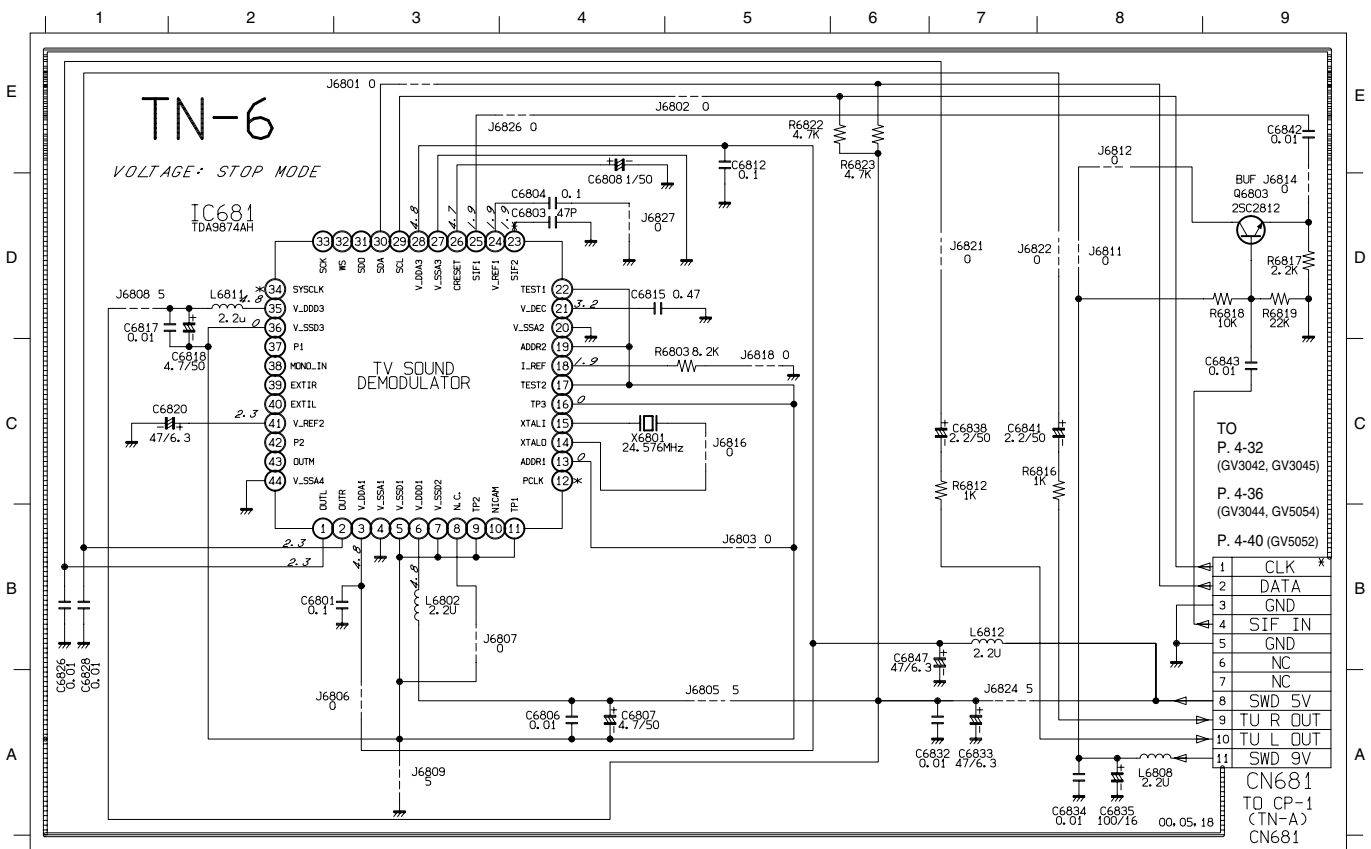
**Konventionelle Bestückung – Ansicht von der Lötseite**  
**Conventional Assembly – View of the Solder Side**



**SMD Bestückung – Ansicht von der Lötseite**  
**SMD Assembly – View of the Solder Side**



C6801 B 3	C6812 C 2	C6824 B 2	C6841 A 2	J6801 C 1	J6813 B 1	J6824 A 2	Q6801 A 3	R6811 A 3	R6822 B 1
C6802 B 3	C6814 C 3	C6826 B 3	C6842 A 1	J6802 C 1	J6814 A 1	J6825 A 1	Q6802 A 2	R6812 A 3	R6823 B 1
C6803 C 2	C6815 C 2	C6828 B 3	C6843 A 1	J6803 C 3	J6815 B 3	J6826 C 1	Q6803 A 2	R6813 A 2	R6824 C 1
C6804 C 2	C6816 C 1	C6833 A 3	C6845 C 1	J6804 C 3	J6816 C 3	J6827 C 2	R6801 C 1	R6814 B 2	X6801 C 3
C6805 B 3	C6817 B 1	C6834 A 3	C6846 C 1	J6805 B 3	J6817 C 3	J6828 A 1	R6802 C 1	R6815 A 3	
C6806 B 3	C6818 B 1	C6835 A 3	C6847 B 1	J6806 A 3	J6818 C 3	J6829 C 1	R6803 C 3	R6816 A 2	
C6807 B 3	C6819 C 1	C6836 A 2	C6848 A 1	J6807 B 3	J6819 C 1	L6802 B 3	R6804 C 1	R6817 A 1	
C6808 C 1	C6820 B 1	C6837 A 3	C6849 C 2	J6808 B 1	J6820 A 2	L6808 A 3	R6805 B 1	R6818 A 1	
C6809 C 2	C6821 B 1	C6838 A 3	C6850 C 1	J6809 C 2	J6821 B 2	L6809 C 2	R6806 C 3	R6819 A 1	
C6810 C 3	C6822 B 1	C6839 A 2	CN681 A 2	J6811 A 1	J6822 A 2	L6811 B 1	R6807 B 2	R6820 A 1	
C6811 C 3	C6823 B 1	C6840 B 2	IC681 B 2	J6812 A 1	J6823 C 3	L6812 A 2	R6808 B 3	R6821 A 1	



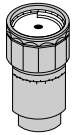






C6801 B 3	C6811 C 5	C6821 D 2	C6836 D 7	C6847 B 7	J6805 A 5	J6817 C 5	L6808 A 8	R6804 A 2	R6816 C 8
C6802 B 3	C6812 E 5	C6822 C 2	C6837 D 7	C6848 D 8	J6806 A 3	J6818 C 5	L6809 A 3	R6805 A 1	R6817 D 9
C6803 D 4	C6813 C 5	C6823 B 1	C6838 C 7	C6849 E 3	J6807 B 3	J6821 E 7	L6811 D 2	R6806 C 5	R6818 D 9
C6804 D 4	C6814 D 5	C6824 C 2	C6839 D 8	C6850 E 4	J6808 D 1	J6822 E 8	L6812 B 7	R6809 D 7	R6819 D 9
C6805 B 3	C6815 D 4	C6826 B 1	C6840 D 8	CN681 B 9	J6809 A 3	J6823 D 4	Q6801 C 7	R6810 D 7	R6820 D 8
C6806 A 4	C6816 D 2	C6828 B 1	C6841 C 8	IC681 D 2	J6811 D 8	J6824 A 7	Q6802 C 8	R6811 C 6	R6821 E 8
C6807 A 4	C6817 D 2	C6832 A 7	C6842 E 9	J6801 E 3	J6812 E 8	J6825 A 4	Q6803 D 9	R6812 C 7	R6822 E 6
C6808 E 4	C6818 D 2	C6833 A 7	C6843 C 9	J6802 E 5	J6813 D 9	J6826 E 4	R6801 E 3	R6813 D 8	R6823 E 6
C6809 D 4	C6819 E 2	C6834 A 8	C6845 E 4	J6803 B 5	J6814 D 9	J6827 D 4	R6802 E 5	R6814 D 8	R6824 E 4
C6810 C 6	C6820 C 2	C6835 A 8	C6846 E 3	J6804 B 4	J6816 C 5	L6802 B 3	R6803 C 5	R6815 C 7	X6801 C 4

# Laufwerk

Die nachfolgend angegebenen Positionsnummern (z.B. 70500) entsprechen den Positionsnummern in den Explosionszeichnungen und im Falle eines Ersatzteils den Positionsnummern in der Ersatzteilliste.

## 1. Messgeräte / Messmittel

	Materialnummer
Nylonhandschuhe .....	handelsüblich
Schieblehre .....	handelsüblich
 Testcassette (HiFi) .....	92754 010 1600
 Drehmomentcassette .....	75988 047 1200
 Drehmomentmesser 600gf-cm .....	75981 311 3200
 Drehmomentschraubendreher .....	handelsüblich
 Schraubendreher (ingesägt) .....	handelsüblich
 Öl .....	75988 061 7700
 Fett .....	75988 061 7800 75988 061 7900 75988 061 8000
Wärmeleitpaste .....	handelsüblich

### Hinweise zur Verwendung von Schmiermitteln:

- Verwenden Sie ausschließlich die vorgeschriebenen Schmiermittel. Unzulässige Schmiermittel können in der Mechanik Funktionsstörungen verursachen.
- Achten Sie auch darauf, dass weder Staub noch Fremdkörper auf die zu schmierenden Stellen gelangen.

## 2. Reinigung

- Methylalkohol ..... handelsüblich
- Reinigungstuch (Fensterleder oder weiches fusselfreies Tuch) ..... handelsüblich

### 2.1 Reinigen der Bandtrommel (Fig. 2.1)

Bandtrommel festhalten und mit einem mit Methylalkohol angefeuchteten Fensterleder oder weichen fusselfreien Tuch in Bandlaufrichtung vorsichtig abreiben.

**Achtung:** Nicht in vertikaler Richtung reiben oder zu starken Druck auf die Videoköpfe ausüben. Die Videoköpfe könnten dadurch beschädigt werden.

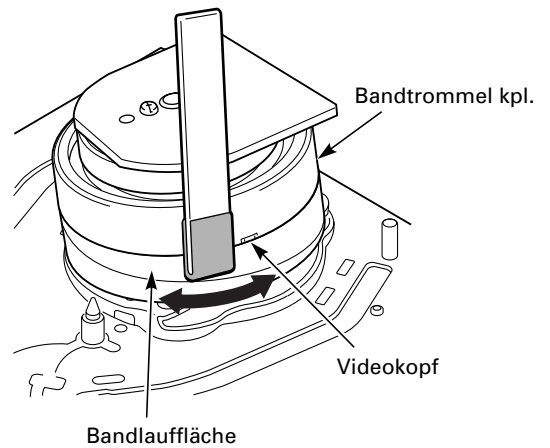


Fig. 2.1

### 2.2 Reinigen der Bandtransport- und Antriebsmechanik

Andruckrolle, Capstan, Bandführungen, Hauptlöschkopf, AW-Kopf, Wickelteller, Riemenscheibe, Riemenantrieb (an Capstanmotor angeflanschte Riemenscheibe) und Riemen mit einem mit Methylalkohol angefeuchteten Fensterleder oder weichen fusselfreien Tuch reinigen.

### Hinweis zur Verwendung von Reinigungsmitteln:

- Verwenden Sie ausschließlich vorgeschriebene Reinigungsmittel, denn unzulässige Reinigungsmittel können die zu reinigenden Teile beschädigen.

### 3. Wartung und Überprüfung des Laufwerks

Um die volle Funktionsfähigkeit des Laufwerks zu erhalten und übermäßigem Verschmutzen vorzubeugen, empfehlen wir, die in der Tabelle gelisteten Wartungsarbeiten und Tests regelmäßig durchzuführen. Die nachfolgend beschriebenen Maßnahmen sollten auch nach jeder Reparatur durchgeführt werden.

○ Reinigen ● Prüfen ▲ Ölen

Teil		Betriebszeit (Stunden)										Anmerkungen
		500	1000	1500	2000	2500	3000	3500	4000	4500	5000	
Band-transport	Bandführung	○	○	○	○	○	○	○	○	○	○	
	AW-Kopf	○	○	○	○	○	○	○	○	○	○	
	Bandtrommel kpl.	○	○ (●)	○ (●)	○ (●)	○ (●)	○ (●)	○ (●)	○ (●)	○ (●)	○ (●)	Die Lebensdauer der Teile ist stark von den Gebrauchs- und Umgebungsbedingungen abhängig
	Kopfreiniger		●		●		●		●		●	
	Andruckhebel	○	○	○	○	○	○	○	○	○	○	
Antriebsmechanik	Wickelteller, Achsen		○▲		○▲		○▲		○▲		○▲	
	Antriebsriemen	●	●	●	●	●	●	●	●	●	●	
	Zwischenrad, Riemenscheibewelle, Getriebewelle		▲		▲		▲		▲		▲	
	Fädelmotor		●		●		●		●		●	
Funktions-test	Bandzug		●		●		●		●		●	Bandzugdrehmoment bei Wiedergabe 30 bis 50g/cm
	Bremssystem		●		●		●		●		●	
	Drehmoment FWD, REW, PLAY, REV (R-SEARCH)		●		●		●		●		●	FWD: ≥ 650g/cm REW: ≥ 650g/cm PLAY (SP mode): 60 bis 110g/cm REV (R-SEARCH): 115 bis 180g/cm

### 4. Bezeichnung der wichtigsten Teile des Laufwerks

#### 4.1 Cassettenschacht

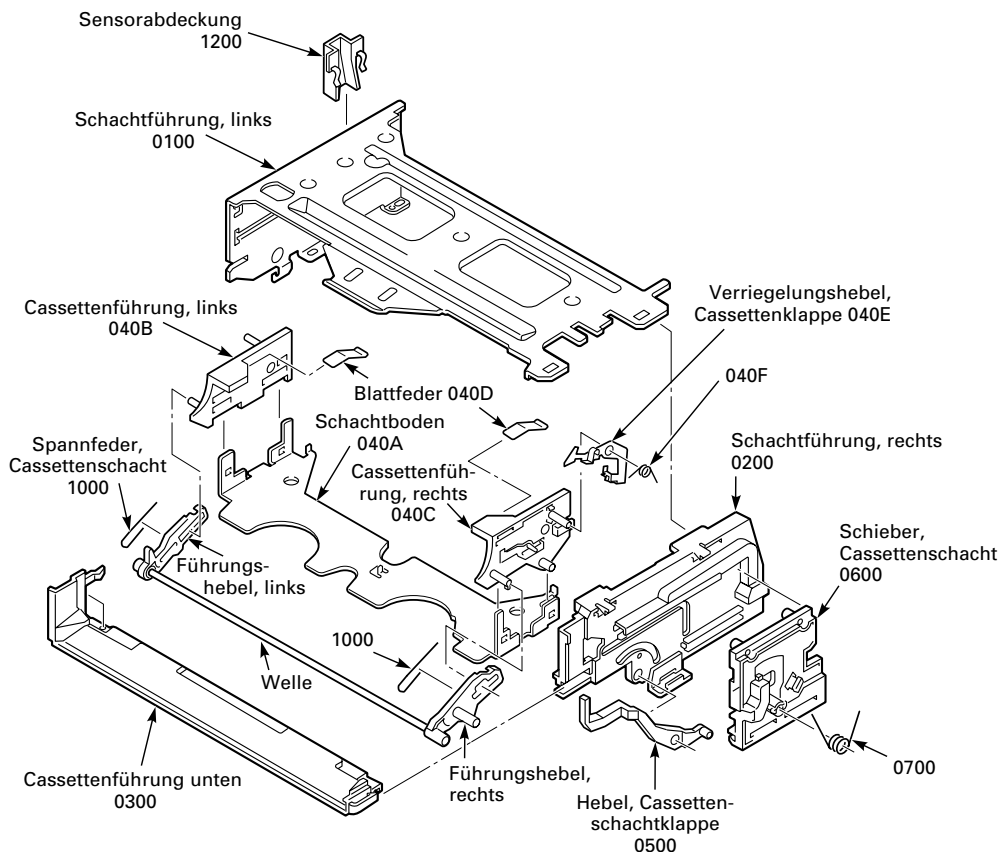


Fig. 4.1



4.2 Laufwerk-Chassis (Ansicht von oben, Laufwerkstellung EJECT)

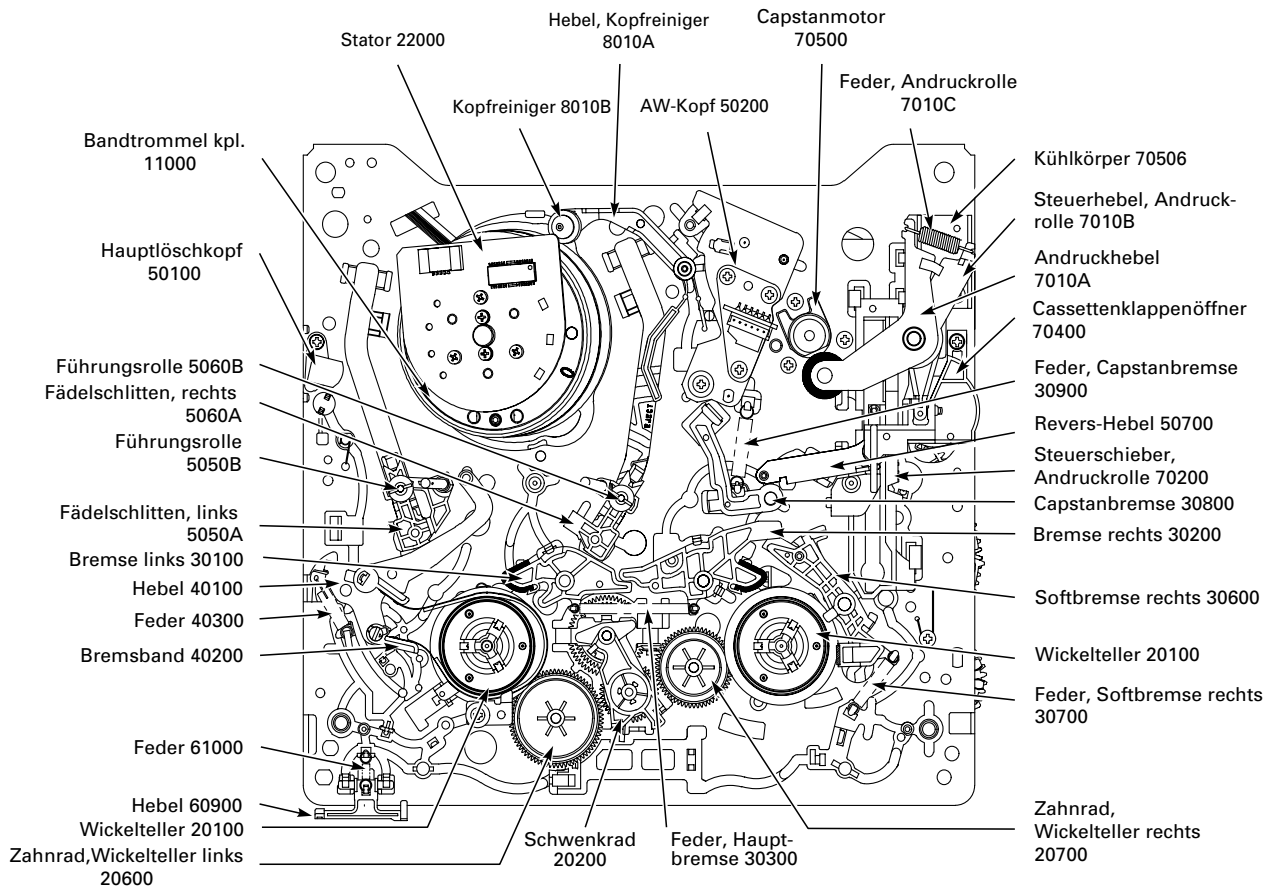


Fig. 4.2

4.3 Laufwerk-Chassis (Ansicht von unten, Laufwerkstellung EJECT)

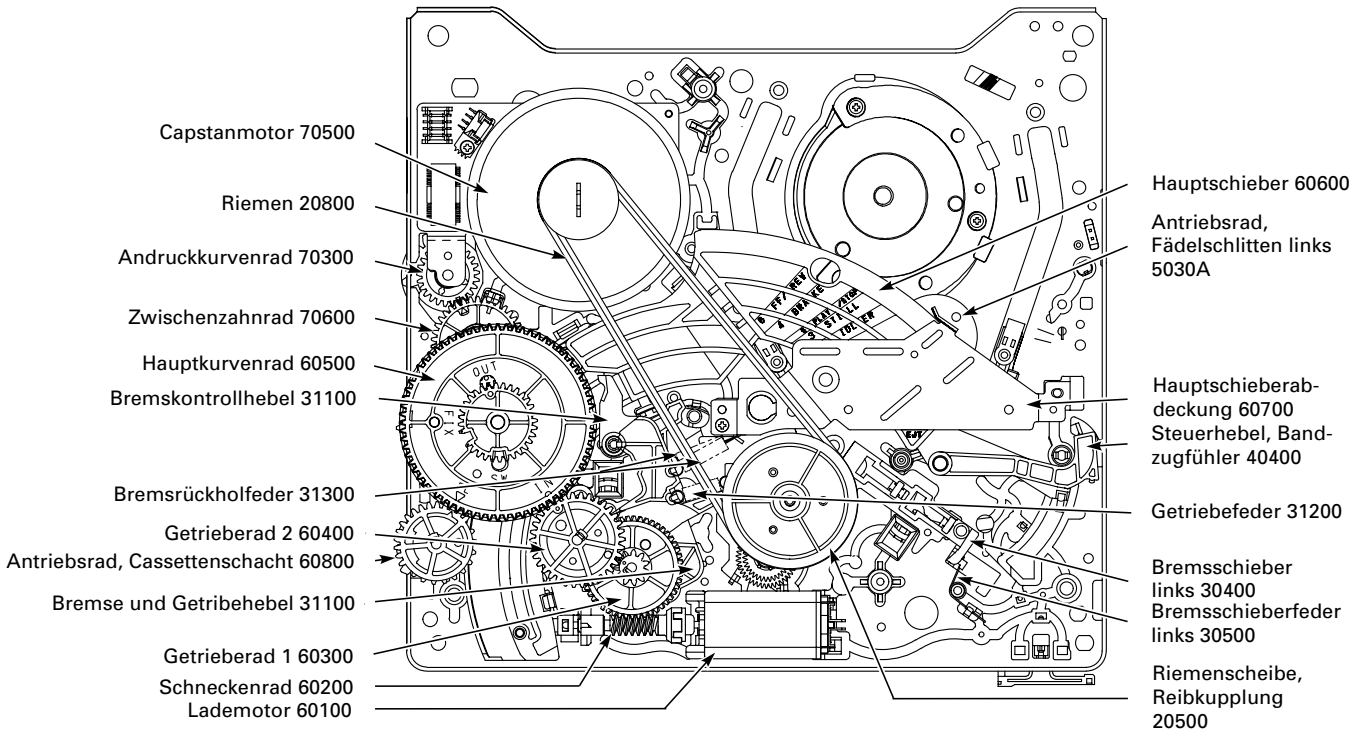


Fig. 4.3

## 5. Überprüfung der Laufwerkfunktionen

**Hinweis:** Soll die Prüfung der Laufwerkfunktionen ohne Cassette erfolgen, ist darauf zu achten, dass der Verriegelungshebel der Cassettenklappe (040E) entriegelt wird (Fig. 5.1).

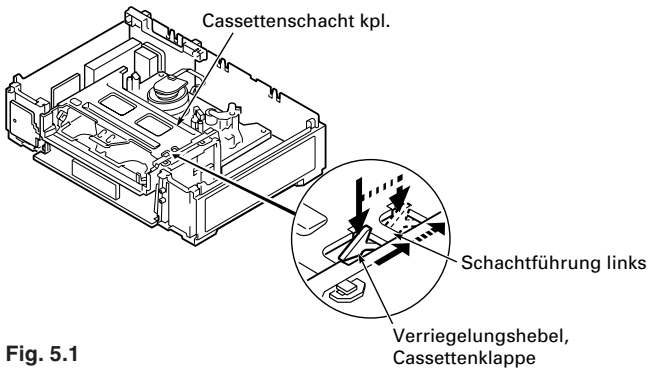


Fig. 5.1

### 5.1 Erkennen der Laufwerkstellungen am Hauptschieber

Auf der Ober- und Unterseite des Hauptschiebers (60600) sind Markierungen vorhanden, die die Laufwerkstellung und deren Kennzeichnung als Hexadezimalzahl aufzeigen.

#### – Laufwerk von oben:

Wie in Fig. 5.2 und 5.3 dargestellt, können Sie die jeweilige Markierungslinie mit der Bezeichnung der Laufwerkfunktion auf dem Hauptschieber an der als Bezugslinie dienenden Kante des Laufwerkchassis ablesen. Die Hexadezimalzahl der Laufwerkfunktion ist durch ein Loch im Laufwerkchassis sichtbar.

**Hinweis:** Für die EJECT-Position wird keine Hexadezimalzahl angezeigt. Das Loch im Laufwerkchassis ist stattdessen leer.

Für die IN REW-Funktion wird keine Hexadezimalzahl angezeigt, weil diese unmittelbar neben dem INITIAL-Modus liegt und deshalb nicht angezeigt werden kann. Aus diesem Grund ist auch keine Markierungslinie für den INITIAL-Modus vorgesehen.

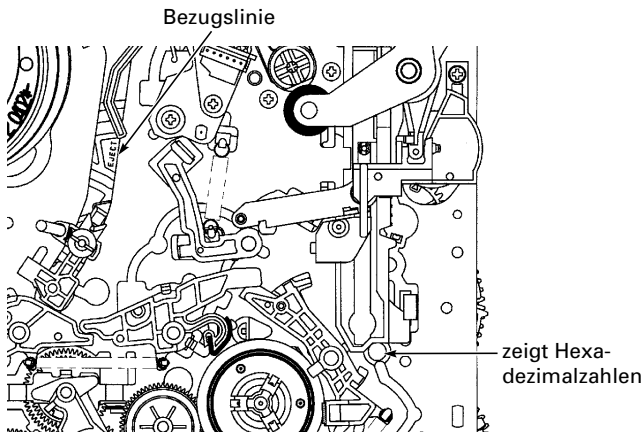


Fig. 5.2

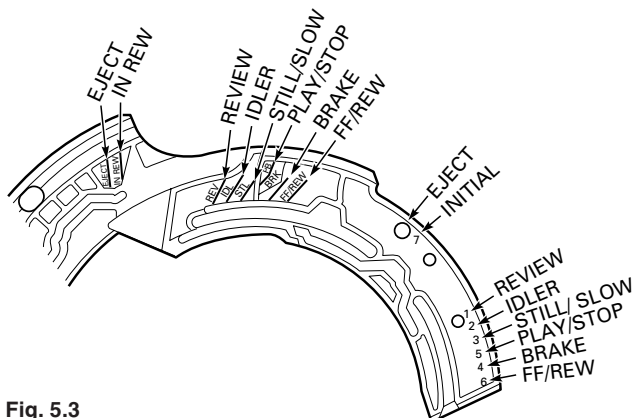


Fig. 5.3

#### – Laufwerk von unten:

Wie in Fig. 5.4 dargestellt, ist die jeweilige Markierungslinie mit der Bezeichnung und der Hexadezimalzahl der Laufwerkfunktion auf dem Hauptschieber (60600) an der als Bezugslinie dienenden Kante der Hauptschieberabdeckung ablesbar.

**Hinweis:** Für die Laufwerkfunktion INITIAL ist keine Markierungslinie vorhanden, weil sich diese unmittelbar neben der Funktion IN REW befindet und deshalb nicht angezeigt werden kann.

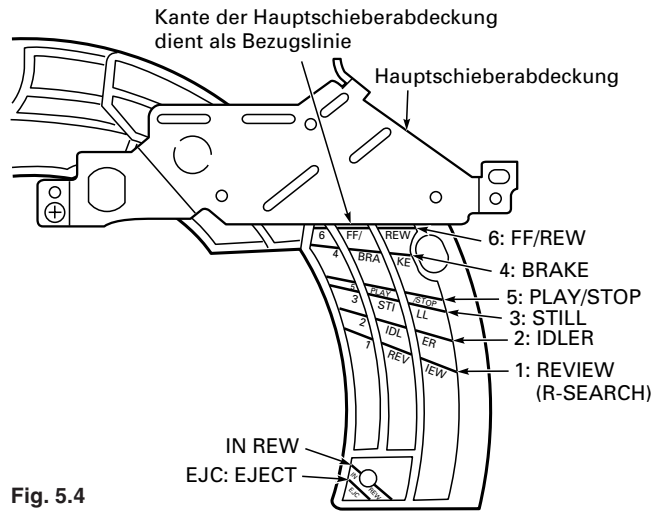


Fig. 5.4

### 5.2 Manuelle Prüfung der Laufwerkfunktionen

– Laufwerk ausbauen (siehe Servicehinweise, Seite 1-6)

– Durch Drehen des Schneckenrades (60200) am Lademotor (60100) oder durch Drehen der Zahnräder (60300, 60400, 60500) bei ausgebautem Schneckenrad (60200) können die Laufwerkfunktionen von Hand überprüft werden (Fig. 4.3).

**Hinweis:** Der auf dem Lademotor (60100) aufgedruckte Pfeil zeigt die Drehrichtung an, in die das Schneckenrad (60200) gedreht werden muss, um in die EJECT-Position zu gelangen.

## 6. Service-Test-Mode der Laufwerkfunktionen

Der Service-Test-Mode ist eine spezielle Funktion mit der die Laufwerkfunktionen getestet und die Cassette zwangsweise ausgeworfen werden kann.

In der Übersicht der Laufwerkfunktionen (Fig. 7.1) erkennt man die Reihenfolge der einzelnen Funktionsabläufe im Laufwerk.

Die jeweiligen Ausgangssignale am Funktionswahlschalter S8001 sind aus Tabelle Fig. 7.3 ersichtlich.

### 6.1 Aufrufen des Service-Test-Modus

- Der Service-Test-Mode kann, außer im Standby-Mode, aus allen anderen Funktionen aktiviert werden. Hierzu drücken Sie bei eingeschaltetem Gerät die **Clear**-Taste der Fernbedienung länger als 15 Sekunden.

### 6.2 Testfunktionen im Service-Test-Mode

- Durch Drücken der Tasten  $\odot$  am Gerät oder  $\triangle$  auf der Fernbedienung können die Laufwerkfunktionen in der Einfädelfrichtung von der EJECT- bis zur FF/REW-Position durchgeschaltet werden. Der Bandtrommelmotor und der Capstanmotor (70500) sind dabei nicht in Funktion.
- Durch Drücken der Tasten  $\ominus$  am Gerät oder  $\nabla$  auf der Fernbedienung können die Laufwerkfunktionen in der Ausfädelfrichtung von der FF/REW- bis zur EJECT-Position durchgeschaltet werden. Zu diesem Zeitpunkt dreht sich der Bandtrommelmotor nicht. Der Capstanmotor (70500) dreht sich in der Richtung, in der das Band von der Abwickelspule gespult wird.

**Hinweis:** Soll die Überprüfung der Laufwerkfunktionen ohne Cassette erfolgen, muss darauf geachtet werden, dass der Verriegelungshebel der Cassettenklappe (040E) entriegelt wird (Fig. 5.1).

### 6.3 Beenden des Service-Test-Mode

- Durch Drücken der Taste  $\odot$  wird der Service-Test-Mode beendet.
- Danach ist normaler Betrieb möglich.

## 7. Übersicht der Laufwerkfunktionen

### 7.1 Funktionsablauf-Diagramm

HEX DATA	Laufwerkfunktion
06	EJECT
02	IN REW
00	INITIAL
00	
01	REVIEW (R-SEARCH)
00	
02	IDLER
00	
03	STILL/SLOW
00	
05	PLAY/STOP
00	
04	BRAKE
00	
06	FF/REW

Fig. 7.1

### 7.2 Mechanische Funktionspositionen des Funktionswahlschalters S3500 (gezeichnete Stellung "EJECT")

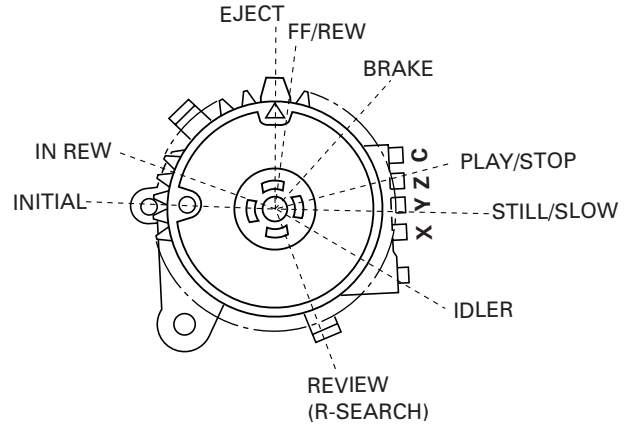


Fig. 7.2

### 7.3 Signaltabelle des Funktionswahlschalters S8001

Der Anschluss **C** in Fig. 7.2 ist der Masseanschluss.

Bei L (Low) werden die Anschlüsse **X, Y, Z** über den Anschluss **C** nach Masse geschaltet.

HEX DATEN	X (POS SW 2)	Y (POS SW 1)	Z (POS SW 0)
00	H	H	H
01	H	H	L
02	H	L	H
03	H	L	L
04	L	H	H
05	L	H	L
06	L	L	H
07	L	L	L

Fig. 7.3

## 8. Auswechseln von Laufwerksteilen

**ACHTUNG:** Nachfolgende Wechsalarbeiten sind unter der Voraussetzung beschrieben, dass das Laufwerk bereits ausgebaut ist (siehe Seite 1-6). Der Einbau des Laufwerks erfolgt ausschließlich in der Eject-Position. Dazu müssen alle Zahnräder, Hebel und der Funktionswahlschalter S8001 in die Position Eject gebracht werden (Fig. 8.1 und 8.2).

Fig. 8.1

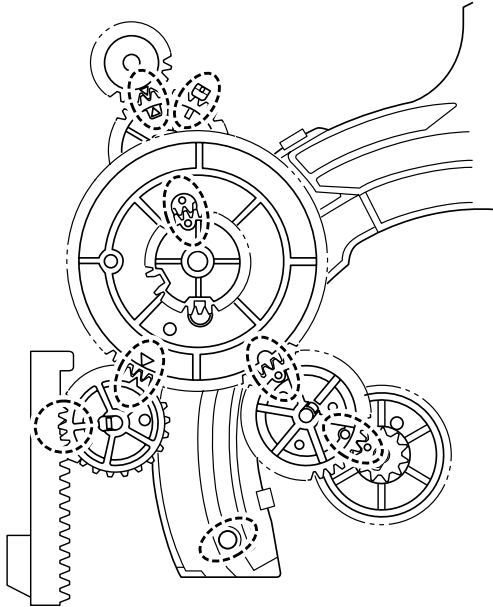
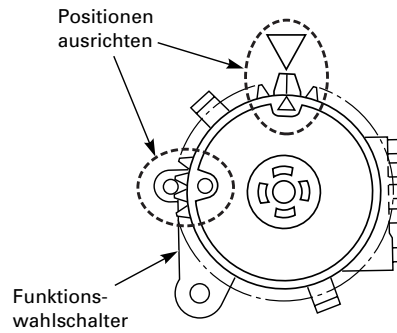


Fig. 8.2



### 8.1 Cassettenschacht (0090) ausbauen

- 2 Schrauben (6073) heraus-schrauben (Fig. 8.3).
- Den Cassettenschacht (0090) an der Rückseite etwas anheben, nach hinten schieben und herausnehmen.

**Hinweis:** Beim Einsetzen des Cassettenschachts muss der Hebel (60900) nach vorne gedrückt werden. Der Cassettenschacht ist dann richtig positioniert, wenn die beiden Haken (A) und die Passstifte (B) in die Löcher (C) eingreifen (Fig. 8.3).

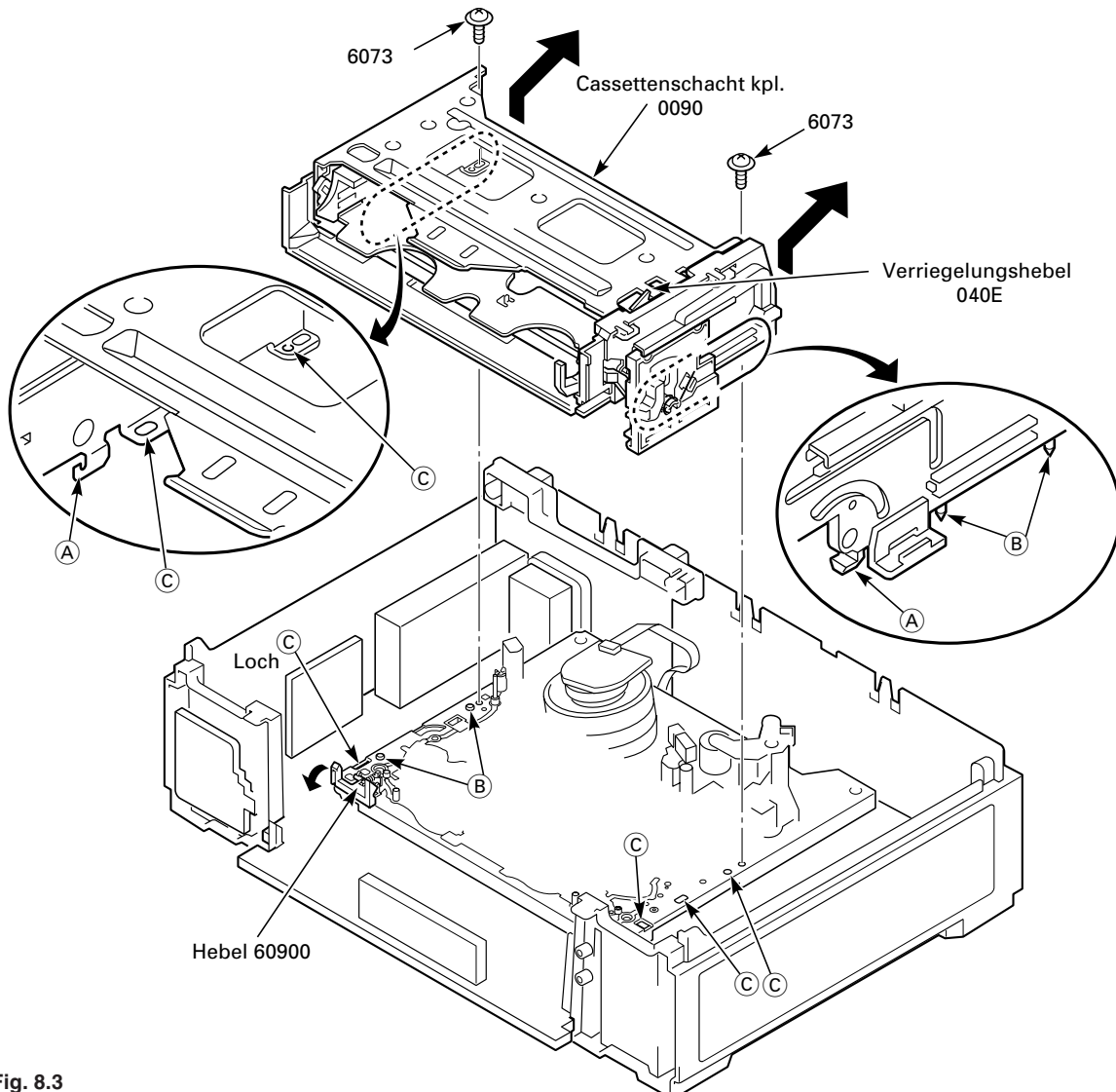


Fig. 8.3

**8.2 Cassettenschacht (0090) zerlegen**

- Cassettenschacht (0090) ausbauen (siehe Punkt 8.1).
- Verriegelungshebel (040E, Fig. 8.3) entriegeln und den Schachtboden (040A) nach unten fahren (Fig. 5.1).
- Feder (0700) aushängen (Fig. 8.4).
- Cassettenschachtschieber (0600) ganz nach hinten schieben und aus der rechten Schachtführung (0200) herausnehmen (Fig. 8.4).
- Danach kann der Cassettenschachtklappenhebel (0500) herausgenommen werden (Fig. 8.4).

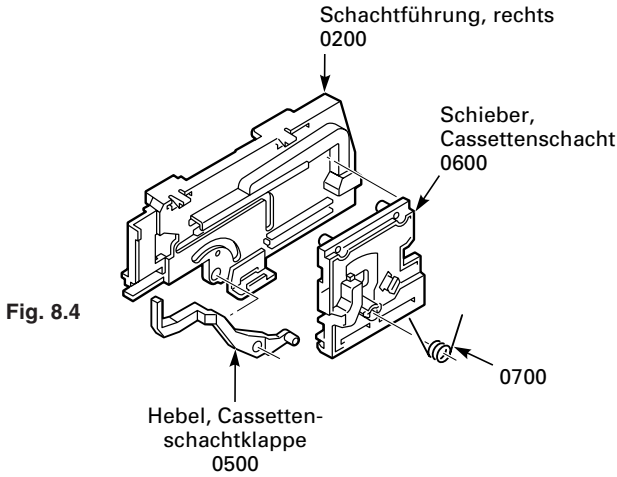


Fig. 8.4

**Hinweise zum Schmieren des Cassettenschachts (0090)**

- Verwenden Sie zum Schmieren des Cassettenschachts ausschließlich das Schmiermittel mit der Materialnummer **75988 061 7800**.
- Schmierhinweise in den Fig. 8.5 – Fig. 8.10 beachten!

Schmierfett (75988 061 7800) auf Innenflächen auftragen

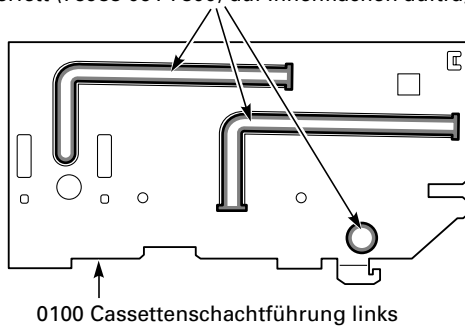


Fig. 8.5

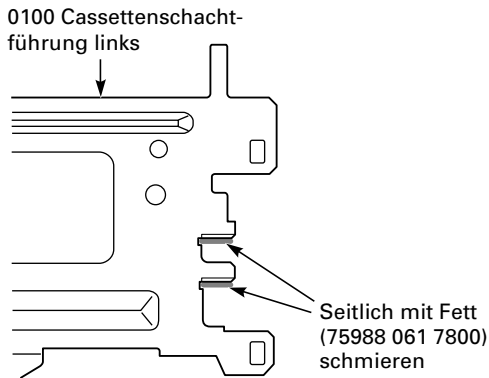


Fig. 8.6

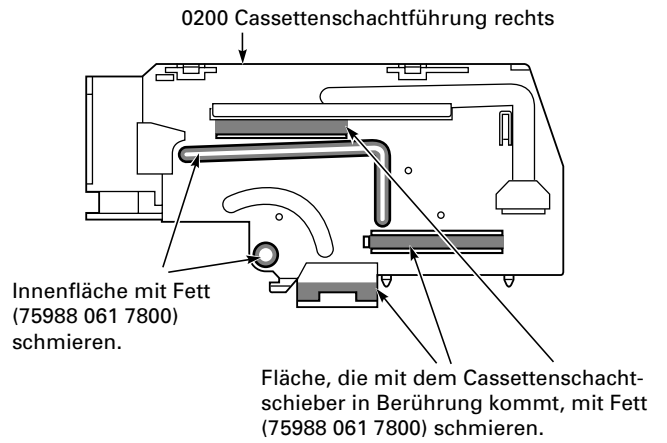


Fig. 8.7

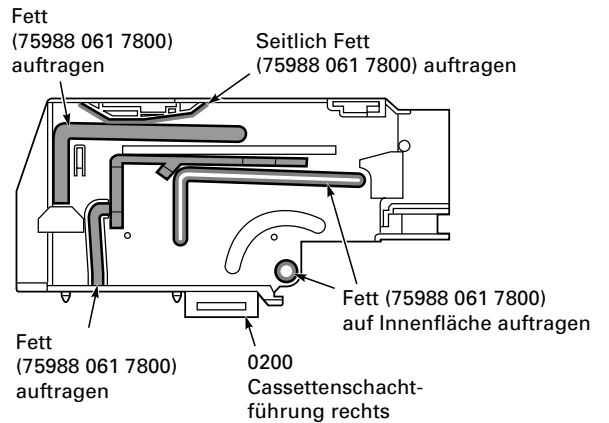


Fig. 8.8

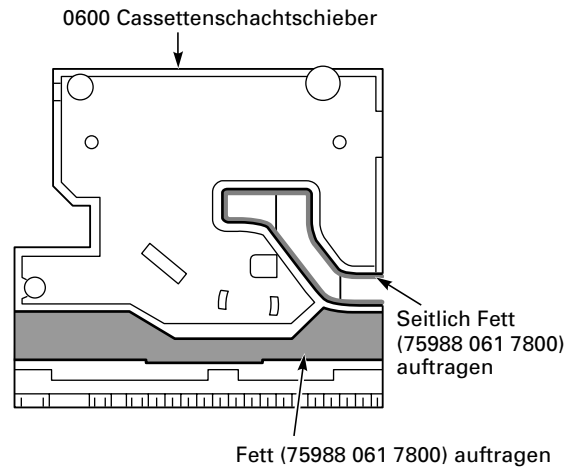


Fig. 8.9

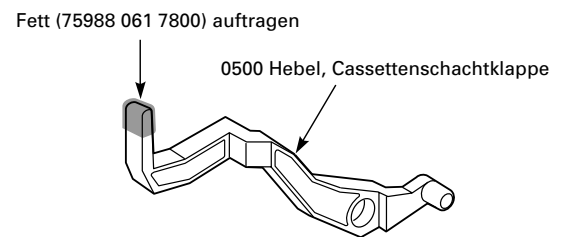


Fig. 8.10

**8.3 Cassettenschacht- und Hauptschieberantrieb**

- Rasthaken **(D)** austrasten und Cassettenschachtantriebsrad (60800), Getrieberad 2 (60400) und Getrieberad 1 (60300) abziehen (Fig. 8.11).
- Sicherungsscheibe (60510) abnehmen und Hauptkurvenrad (60500) abziehen (Fig. 8.11).
- Rasthaken **(E)** austrasten und Zwischenzahnrad (70600) abziehen (Fig. 8.11).

**Hinweis:** Die Antriebsräder (60300, 60400, 60500, 60800, 70600 und 70300) und Schieber (60600 und 0600) müssen beim Einbau in die **Eject**-Position gebracht werden (Fig. 8.1, Fig. 8.2 und Fig. 8.11).

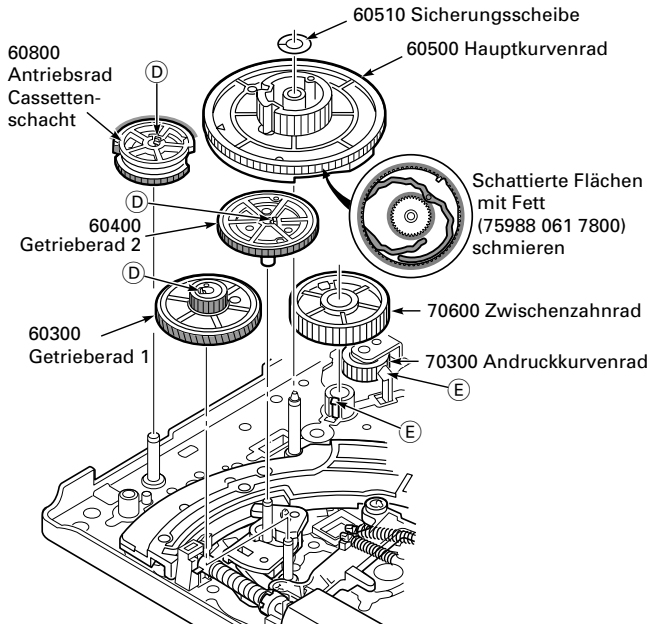


Fig. 8.11

- a) Fett (75988 061 7800) auftragen
- b) Fett (75988 061 7900) auftragen

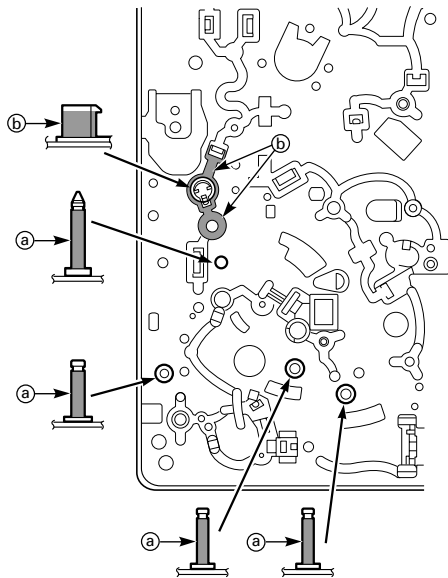


Fig. 8.12

**Hinweise zum Schmieren des Cassettenschacht- und Hauptschieberantriebs**

- Verwenden Sie zum Schmieren des Cassettenschacht- und Hauptschieberantriebs ausschließlich die vorgeschriebenen Schmiermittel **75988 061 7800** und **75988 061 7900** und beachten Sie die Schmierhinweise in den Fig. 8.11 und Fig. 8.12!

**8.4 Lademotor (60100)**

- Lademotor (60100) mit einem Schlitzschraubendreher vorne am Motor aus der Rastung heraushebeln und mit dem Schneckenrad (60200) aus den Führungen nehmen (Fig. 8.13).
- Beim Einbau beachten Sie bitte Fig. 8.14.

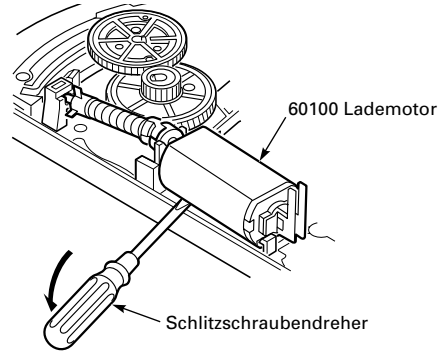


Fig. 8.13

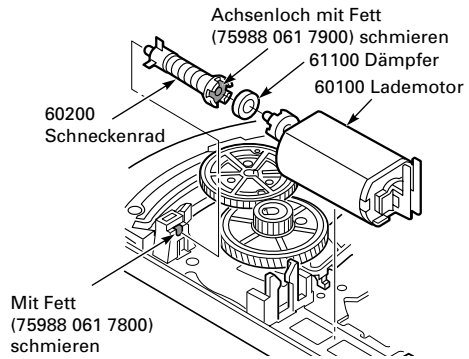


Fig. 8.14

**8.5 Bremsband (40200) und Bremshebel (40100)**

- Cassettenschacht ausbauen (siehe Punkt 8.1).
- Mechanik in die Position **Play** bringen (siehe Punkt 5).
- Schraube (20120) herausdrehen und Sicherungswinkel (20130) entfernen (Fig. 8.15).
- Rasthaken **(F)** lösen und das Bremsband abnehmen. Das andere Ende des Bremsbandes an dem vorspringenden Teil des Hebels wie in Fig. A dargestellt ausrichten und abnehmen.
- Feder (40300) aushängen.
- Rasthaken **(Y)** auf der Laufwerkunterseite austrasten und Bremshebel aus der Führungshülse ziehen.

**Einbau:**

- Führungshülse gemäß Fig. 8.15 fetten (75988 061 7800) und Bandzughebel zwischen Fädelschlitten und Anschlag **(Z)** in der Führungshülse einrasten. Feder (40300) gemäß Fig. B einhängen.
- Die Enden des Bremsbandes müssen, wie in Fig. C dargestellt positioniert werden (Fig. 8.15).

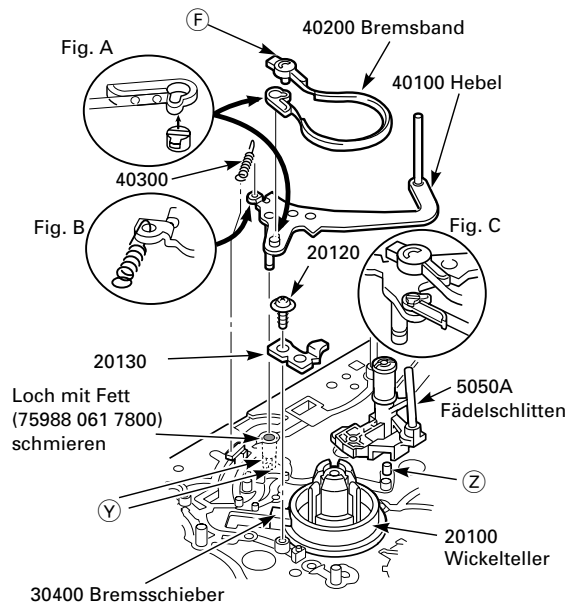


Fig. 8.15

### 8.6 Bremsschieber (30400), Hauptbremsen (30100 und 30200), Schwenkrad (20200) und Softbremse (30600)

- Feder (30500) aushängen, Bremsschieber (30400) in Pfeilrichtung schieben und herausnehmen (Fig. 8.16).
- Cassettenschacht ausbauen (siehe Punkt 8.1).
- Feder der Hauptbremsen (30300) aushängen, Rasthaken ⑥ ausrasten und Bremsen (30100 und 30200) herausnehmen (Fig. 8.17).
- Rasthaken ⑨ ausrasten und Schwenkrad (20200) herausnehmen (Fig. 8.17).
- Feder (30700) aushängen, Rasthaken ① ausrasten und Softbremse (30600) herausnehmen (Fig. 8.19).

#### Hinweise zum Schmieren der Mechanik für den Bremsschieber (30400) und die Hauptbremsen (30100 und 30200)

- Verwenden Sie zum Schmieren des Bremsschiebers ausschließlich die Schmiermittel **75988 061 7700** und **75988 061 7800** und beachten Sie die Schmierhinweise in Fig. 8.17 – Fig. 8.19 !

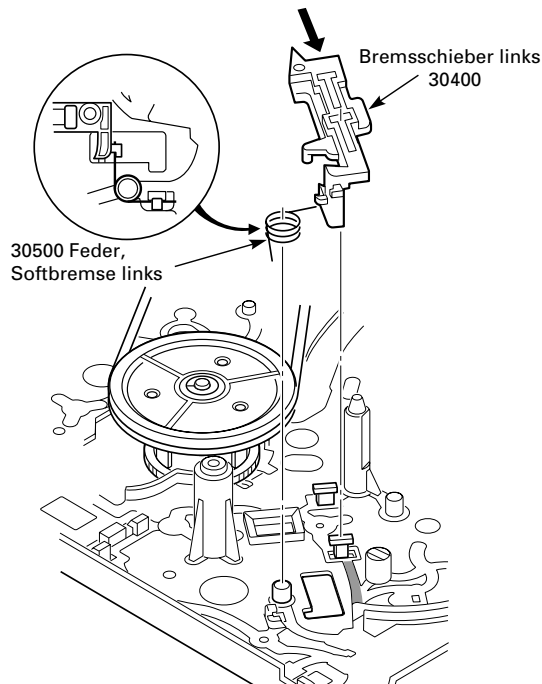


Fig. 8.16

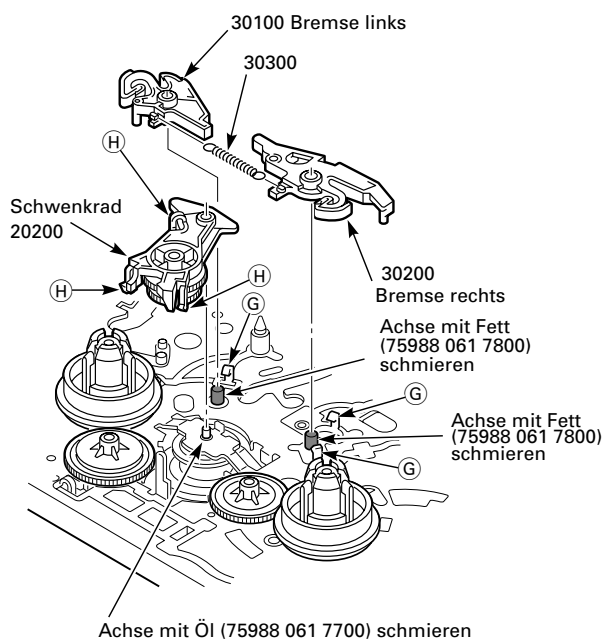


Fig. 8.17

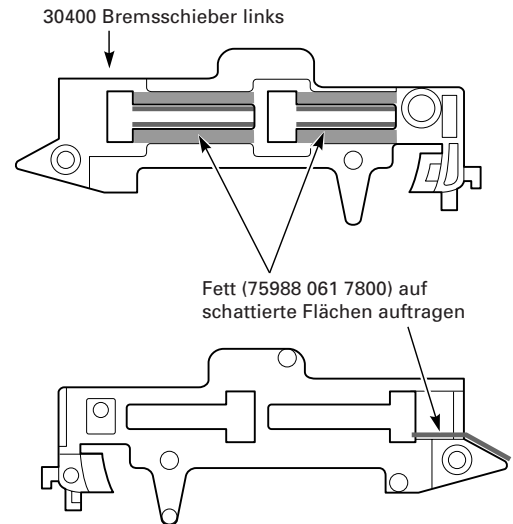


Fig. 8.18

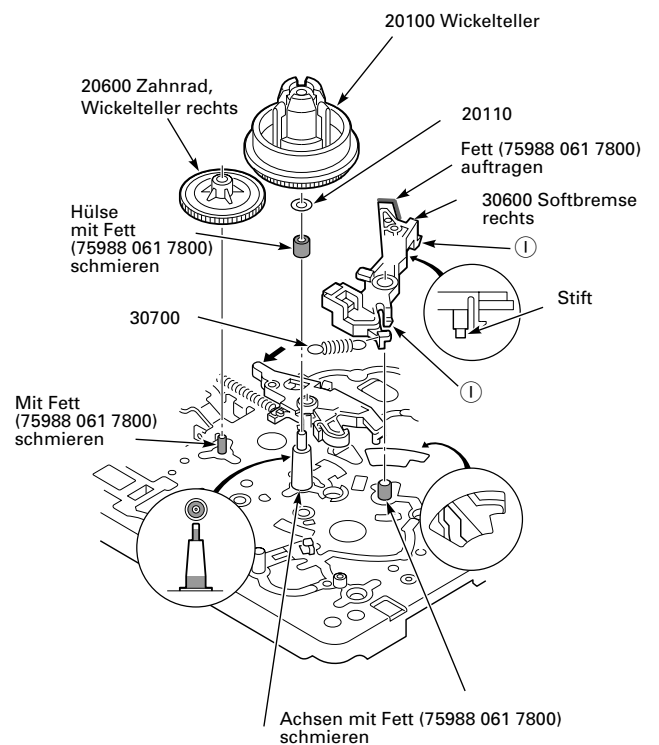


Fig. 8.19

### 8.7 Wickelteller (20100)

- Cassettenschacht ausbauen (siehe Punkt 8.1).
- Softbremse (30600) ausbauen (siehe Punkt 8.6).
- Rechten Wickelteller (20100) abnehmen (Fig. 8.19).
- Linker Wickelteller (20100)
  - Mechanik in die Position **Play** bringen (siehe Punkt 5).
  - Schraube (20120) herausdrehen und Sicherungswinkel des Bremsbandes (20130) entfernen (Fig. 8.15).
  - Rasthaken ⑥ lösen und das Bremsband (40200) an diesem Ende abnehmen (Fig. 8.15).
  - Linken Wickelteller (20100) abnehmen (Fig. 8.20).

**Achtung:** Die in Fig. 8.19 und 8.20 gezeigten Hülsen können nur getauscht werden, wenn sie aus Kunststoff bestehen.

#### Hinweise zum Schmieren der Wickeltellerachsen

- Verwenden Sie zum Schmieren der Achsen und der Hülse ausschließlich das Schmiermittel **75988 061 7800** und beachten Sie die Schmierhinweise in Fig. 8.19 und Fig. 8.20 (grau hinterlegte Flächen)!

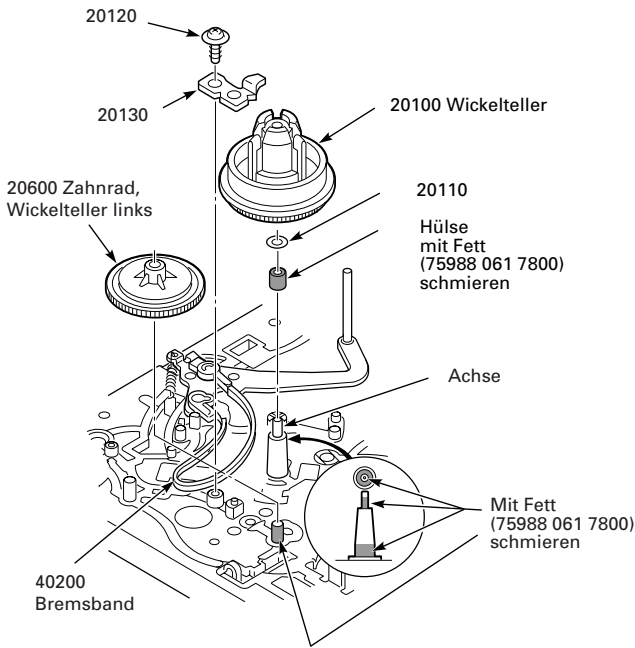


Fig. 8.20

**8.8 Riemenscheibe mit Reibkupplung (20500) und Zwischenrad (2030A)**

- Riemen (20800) aushängen, Sicherungsscheibe (20510) entfernen und Riemenscheibe mit Reibkupplung (20500) abnehmen (Fig. 8.21).
- Feder (20400) entnehmen, Sicherungsscheibe (20310) entfernen und Zwischenrad (2030A) abnehmen (Fig. 8.21).

**Hinweise zum Schmieren der Riemenscheibenachse und des Zwischenrads (2030A)**

- Verwenden Sie zum Schmieren der Riemenscheibenachse und des Zwischenrads (2030A) ausschließlich die Schmiermittel mit den Materialnummern **75988 061 7700**, **75988 061 7800** und beachten Sie die Schmierhinweise in Fig. 8.21 (grau hinterlegte Flächen)!

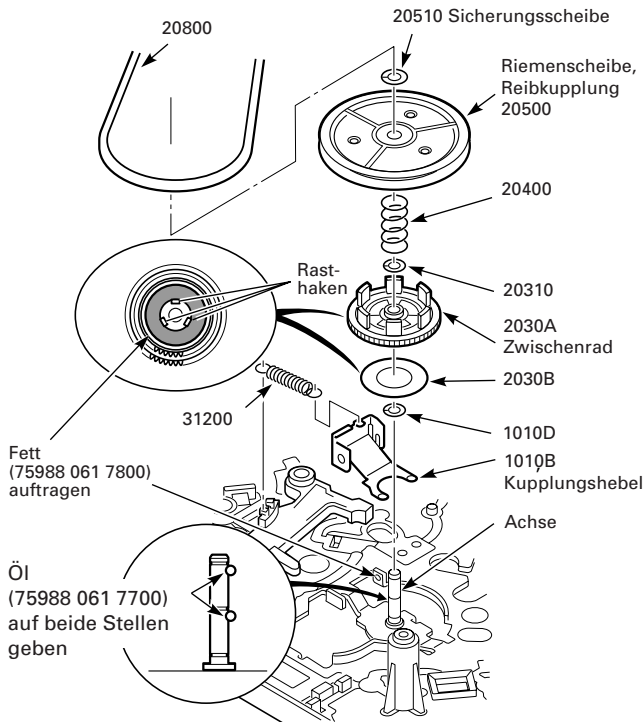


Fig. 8.21

**8.9 Brems- und Getriebehebel (31100) und Bremssteuerhebel (31000)**

- Cassettenschacht- und Hauptschieberantrieb ausbauen (siehe Punkt 8.3).
- Riemen (20800) entfernen (Fig. 8.21).
- Rasthaken (J), dann Rasthaken (K) ausrasten und Bremssteuerhebel (31000) herausnehmen (Fig. 8.22).
- Bremsrückholfedern (31300) und Getriebefeder (31200) aushängen (Fig. 8.22).
- Rasthaken (L), dann Rasthaken (M) ausrasten und Brems- und Getriebehebel (31100) herausnehmen (Fig. 8.22).

**Hinweise zum Schmieren des Brems- und Getriebehebels (Pos. 31100)**

- Verwenden Sie zum Schmieren des Brems- und Getriebehebels (31100) ausschließlich das Schmiermittel **75988 061 7800** und beachten Sie die Schmierhinweise in Fig. 8.22 !

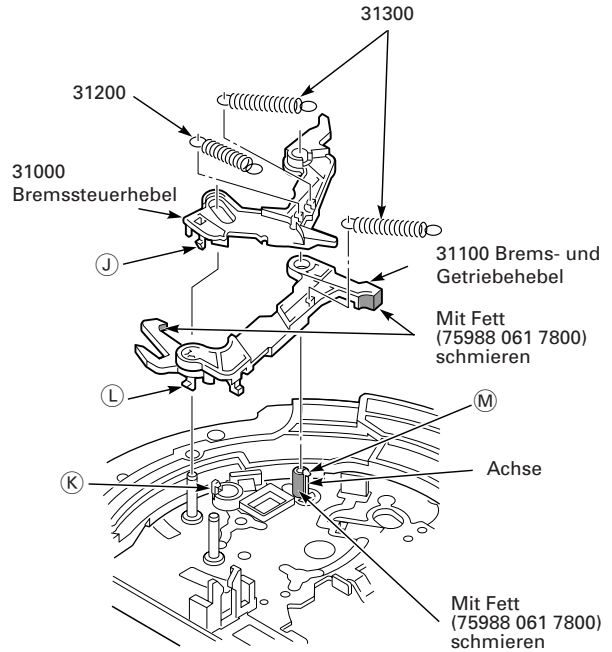


Fig. 8.22

**8.10 Hauptschieber (60600)**

- Cassettenschacht- und Hauptschieberantrieb ausbauen (siehe Punkt 8.3).
- Riemen (20800) entfernen (Fig. 8.21).
- Bremsrückholfeder (31300) aushängen (Fig. 8.22).
- Schraube (60710) herausdrehen und Hauptschieberabdeckung (60700) entnehmen (Fig. 8.23).
- Rasthaken (N) ausrasten und Hauptschieber (60600) herausnehmen (Fig. 8.23).

**Hinweis:** Vor dem Einbau des Hauptschiebers (60600) müssen die Fädelschlitten (5050A und 5060A) in die **Eject**-Position gebracht werden (Fig. 8.23). Beim Einbau die rechte Seite des Hauptschiebers (60600) etwas anheben, zuerst linke Seite in den Rasthaken (N) schieben und das Loch (O) nach dem Stift (P) des Bandzugfühler-Steuerhebels (40400) ausrichten.

**Hinweise zum Schmieren des Hauptschiebers (60600)**

- Verwenden Sie zum Schmieren des Hauptschiebers (60600) ausschließlich das Schmiermittel **75988 061 7800** für die Schmierstellen (a), (b), (c), (d) in Fig. 8.23 und (a) in Fig. 8.24. Für die Schmierstelle (e) in Fig. 8.24 verwenden Sie das Schmiermittel **75988 061 8000**.



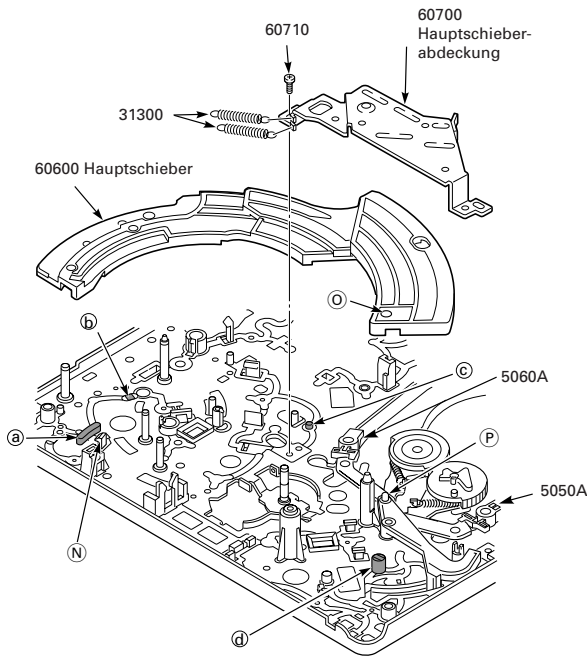


Fig. 8.23

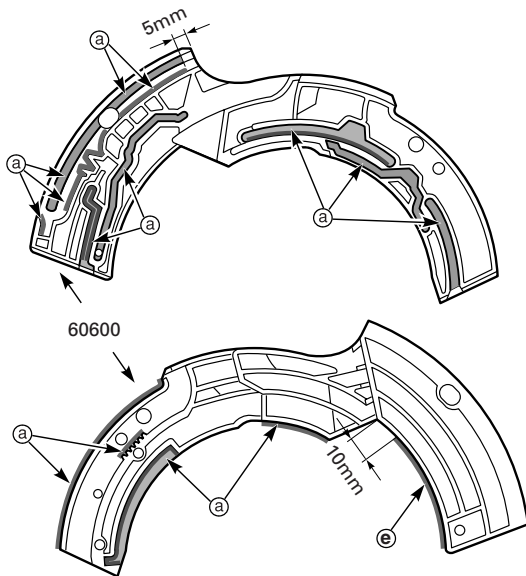


Fig. 8.24

**8.11 Fädelschlittenantriebsräder (5030A und 5040A)**

- Hauptschieber ausbauen (siehe Punkt 8.10).
- Rasthaken @ ausrasten und das Fädelschlittenantriebsrad (5030A) und die ausgehängte Fädelschlittenfeder (5030B) abnehmen (Fig. 8.25). Beim Ausbau dieser Teile darauf achten, dass die Fädelschlittenfeder (5030B) nicht abspringt.
- Fädelschlittenantriebsrad (5040A) und die ausgehängte Fädelschlittenfeder (5040B) abnehmen (Fig. 8.25). Beim Ausbau dieser Teile darauf achten, dass die Fädelschlittenfeder (5040B) nicht abspringt.

**Einbau:** Die Fädelschlittenantriebsräder (5030A und 5040A) in der in Fig. 8.26 dargestellten Position einbauen. Beim Einsetzen der Fädelschlittenantriebsräder und der Fädelschlittenfedern (5030B und 5040B) darauf achten, dass die Federhaken der Fädelschlittenantriebsräder 0,5mm überstehen (Fig. 8.27).

**Hinweise zum Schmieren der Fädelschlittenmechanik**

- Verwenden Sie zum Schmieren der Fädelschlittenmechanik ausschließlich das Schmiermittel **75988 061 7800** und beachten Sie die Schmierhinweise A ... H und grau hinterlegte Flächen in Fig. 8.25 und Fig. 8.28!

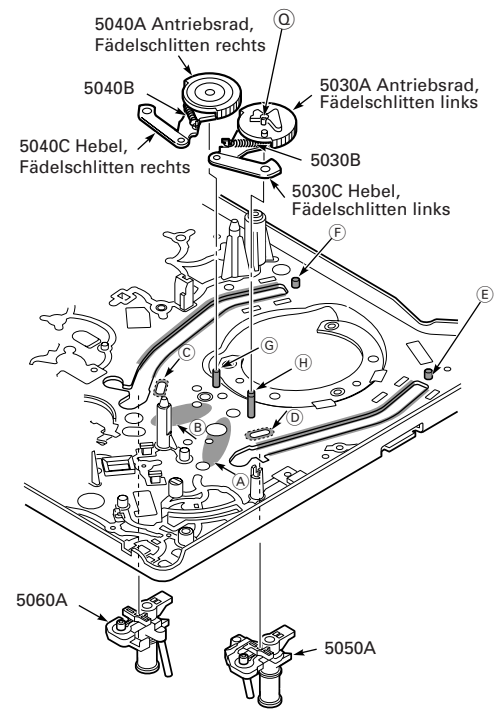


Fig. 8.25

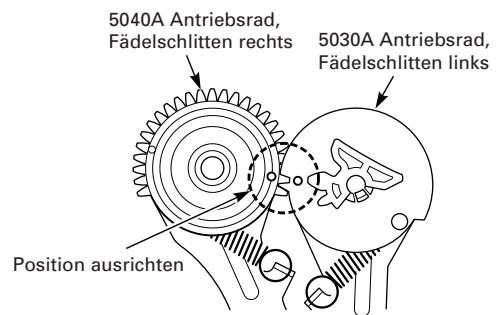


Fig. 8.26

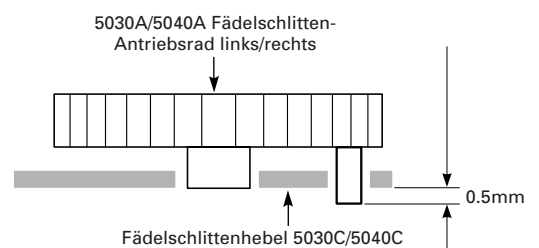


Fig. 8.27

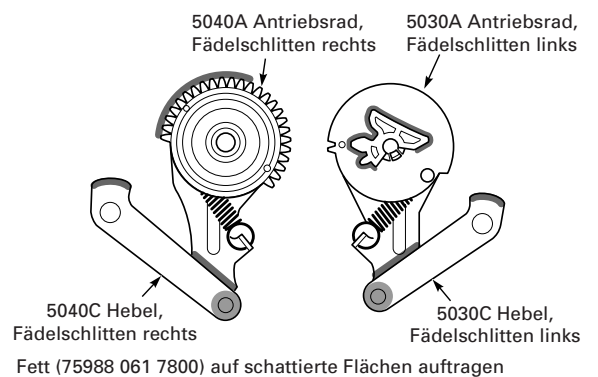


Fig. 8.28

**8.12 Andruckrollen- und Reversehebelantrieb**

- Andruckrollenfeder (7010C) aushängen und Andruckhebel (7010A) abnehmen (Fig. 8.29).
- Schraube (70410) herausdrehen, die beiden Rasthaken (S) ausrasten und den Cassettenklappenöffner (70400) abnehmen (Fig. 8.29).
- Rasthaken (R) des Cassettenklappenöffners (70400) ausrasten und Andruckrollensteuerhebel (7010B) abnehmen (Fig. 8.29).
- Andruckrollenkurvenrad (70300) abziehen (Fig. 8.29).
- Sicherungsscheibe (50710) entfernen, Reversehebel (50700) und Reversehebelfeder (50800) herausnehmen (Fig. 8.29).
- Steuerschieber der Andruckrolle (70200) ganz nach hinten schieben und danach herausnehmen (Fig. 8.29).

**Einbauhinweise:**

- Ein Ende der Reversehebelfeder (50800) in das Loch T des Laufwerks stecken und das andere Ende am Reversehebel (50700) einhängen (siehe Fig. 8.30).
- Nach dem Einsetzen des Steuerschiebers (70200) diesen in Pfeilrichtung auf Anschlag schieben (Fig. 8.29).
- Das Andruckrollenkurvenrad (70300) und das Zwischenzahnrad (70600) gemäß Fig. 8.31 positionieren.
- Schraube (70410) mit einem Drehmoment von 5,0 bis 6,0kg/cm festziehen.

**Hinweise zum Schmieren der Andruckrollen- und Reversehebelantriebs**

- Verwenden Sie zum Schmieren der Fädelschlittenmechanik (grau hinterlegte Flächen) ausschließlich das Schmiermittel mit der Materialnummer **75988 061 7800** und beachten Sie die Schmierhinweise in Fig. 8.32 – Fig. 8.35!

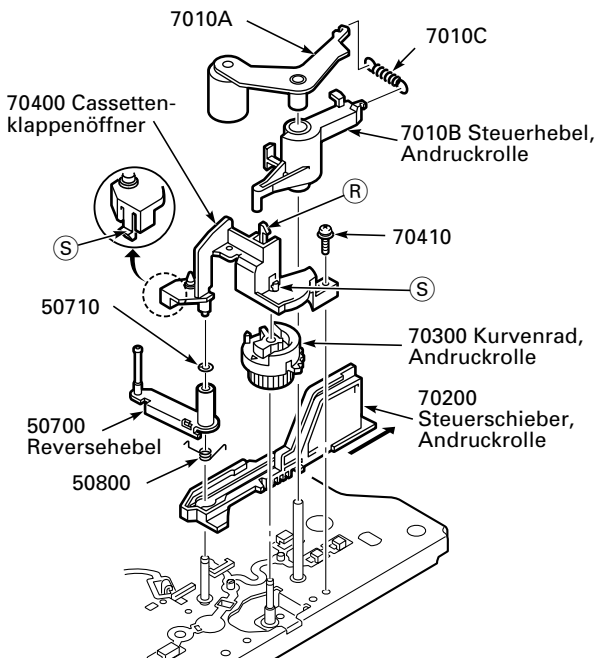


Fig. 8.29

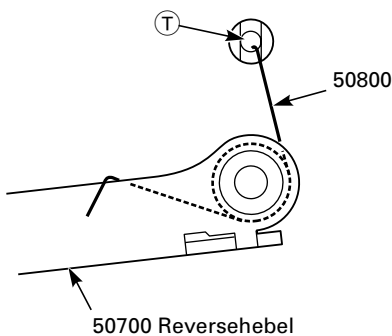


Fig. 8.30

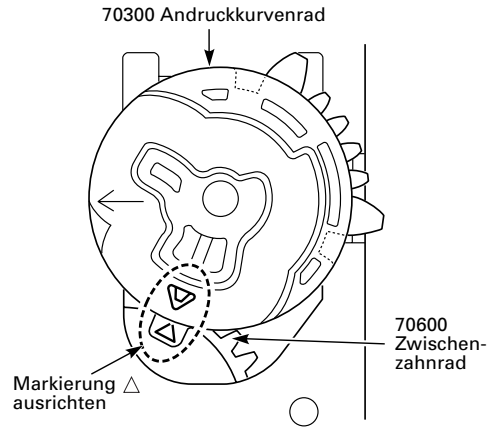


Fig. 8.31

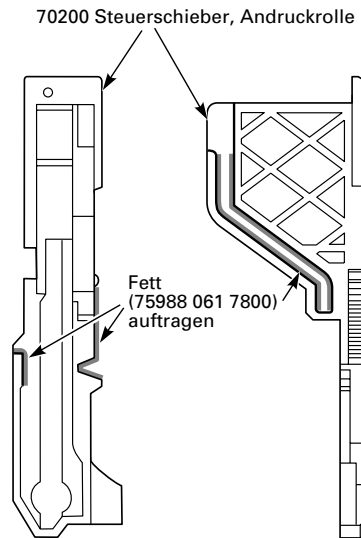


Fig. 8.32

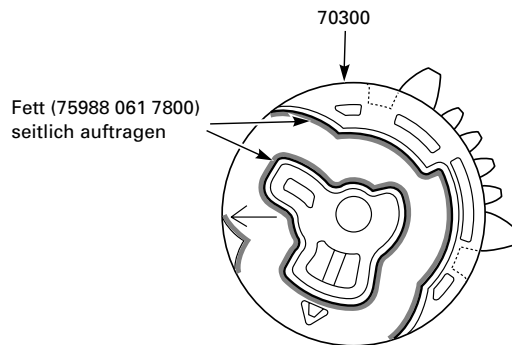


Fig. 8.33

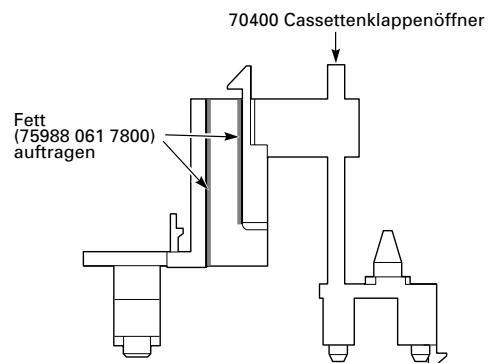


Fig. 8.34

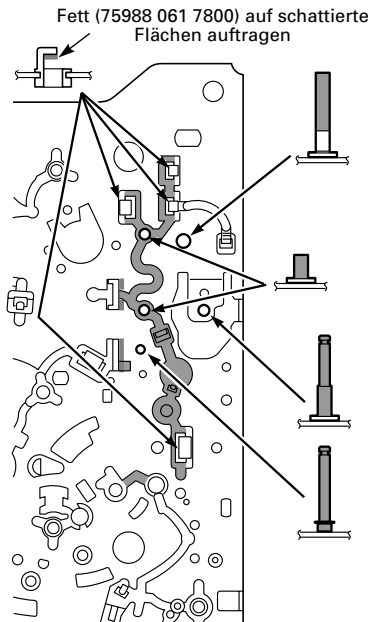


Fig. 8.35

**8.13 A/W-Kopfeinheit (50200)**

- Schraube (Pos. 50210) lösen und A/W-Kopfeinheit (50200) gemäß Fig. 8.36 in Pfeilrichtung drücken und nach oben abnehmen.
- Hinweis:** Loch (U) der A/W-Kopfeinheit (50200) nach der Position des Stiftes (V) auf dem Laufwerkchassis ausrichten. Anschließend den Bandlauf und die Trackinglage (X-Wert) einstellen (siehe Punkt 9. "Einstellungen").

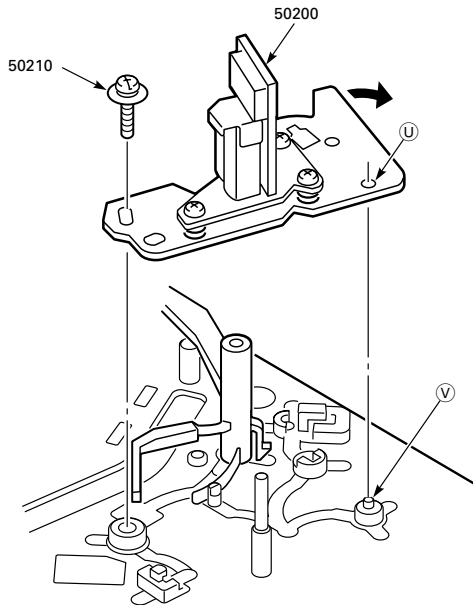


Fig. 8.36

**8.14 Bandtrommel**

- 2 Schrauben (30000) herausdrehen, Stator (22000) abnehmen und Bandtrommelerdungsfeder (11600) entfernen (Fig. 8.37).
- Dreht man jetzt das Laufwerk um, fällt der Kohlestift (11500) heraus (Fig. 8.37).
- 2 Schrauben (30000) herausdrehen und Rotor des Motors (21000) entnehmen (Fig. 8.37).
- 3 Schrauben (10400) auf der Unterseite des Laufwerks lösen und die Bandtrommel kpl. (11000) herausnehmen (Fig. 8.38).

**Einbau:** Beim Einbau die Bandtrommel kpl. (11000) auf den beiden Passtiften (V) der Montagefläche positionieren (Fig. 8.38). Die Schrauben (10400) mit einem Drehmoment von 3.9 bis 4.2kg/cm festziehen.

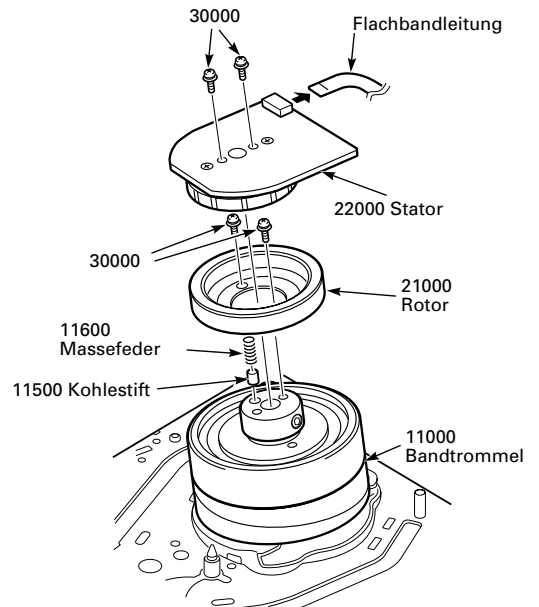


Fig. 8.37

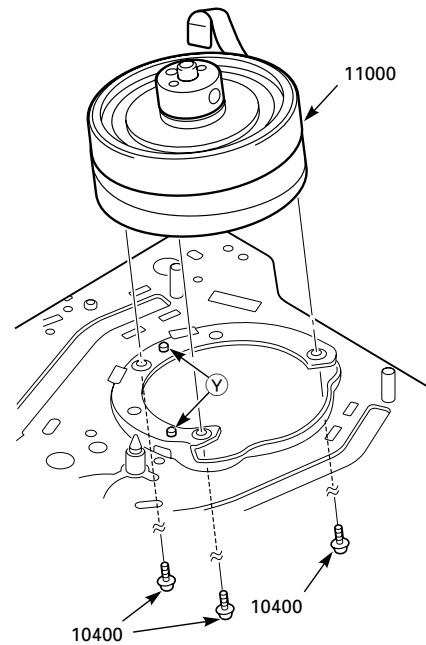


Fig. 8.38

**Achtung:** Nach dem Einbau des Rotors (21000) muss die Phase des Kopfrads eingestellt werden. Die Löcher (W) des Kopfrads und (X) des Rotors müssen gemäß Fig. 8.39 auf der gleichen Seite liegen. Die Schrauben (30000) für den Rotor und den Stator (22000) mit einem Drehmoment von 2.5 bis 3.5kg/cm befestigen.

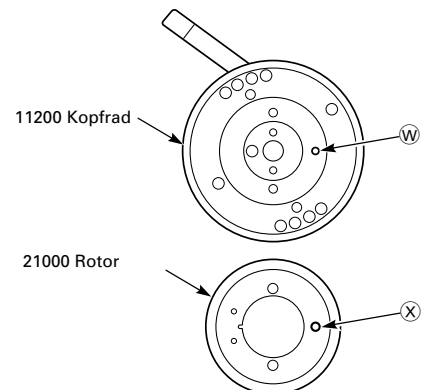


Fig. 8.39

### 8.15 Capstanantrieb

#### 8.15.1 Capstanbremse (30800)

- Feder der Capstanbremse ① (30900) ausbauen (Fig. 8.40).
- Rasthaken ② zurückdrücken und Capstanbremse ③ (30800) herausnehmen.
- Beim Einbau darauf achten, dass der Rasthaken ② im Chassis leichtgängig eingehakt ist.

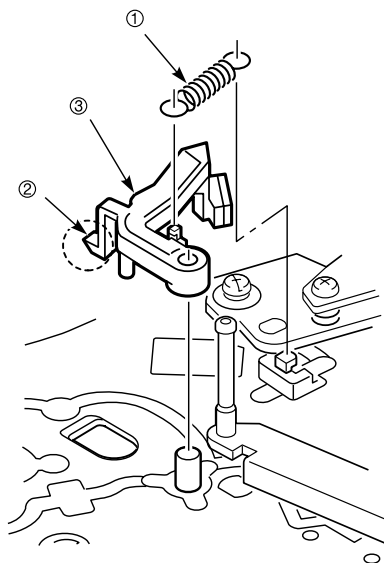


Fig. 8.40

#### 8.15.2 Capstanmotor (70500)

- Antriebsriemen ① (20800) entfernen (Fig. 8.41).
- 3 Schrauben ② herausdrehen und Capstanmotor entnehmen.
- **Einbau:**
  - Wärmeleitpaste auf schattierte Fläche auftragen (handelsüblich).
  - 3 Befestigungsschrauben ② in der Reihenfolge a), b), c) mit einem Drehmoment von 3,25 bis 3,75kg/cm vorsichtig eindrehen. Capstanwelle reinigen.

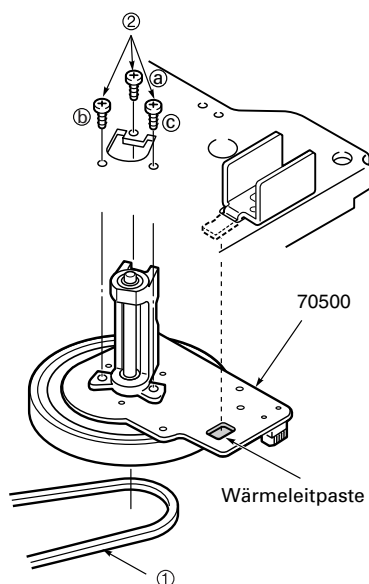


Fig. 8.41

## 9. Einstellungen

### 9.1 Bremsbandeinstellung

- Service-Test-Mode aktivieren (siehe Punkt 6) und Laufwerk in **PLAY/STOP**-Position fahren.
- Bremsbandjustage teil A so einstellen, dass sich das Ende des Hebels (40100) zwischen den Markierungen auf dem Laufwerkchassis befindet (Fig. 9.1).

#### Bandzug prüfen:

- Drehmomentcassette in der Betriebsart **PLAY** wiedergeben.
- Das Bandzugdrehmoment muss 30...50g/cm betragen.

Ende des Hebels muss zwischen den beiden Linien liegen

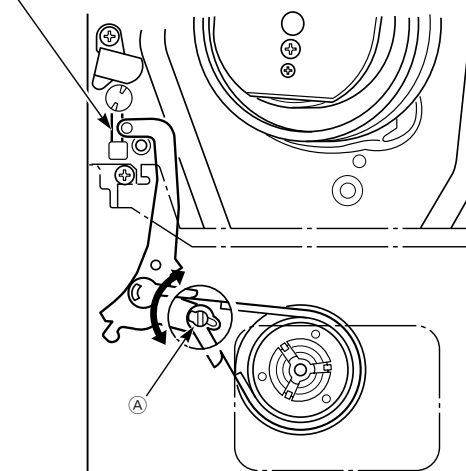


Fig. 9.1

### 9.2 Wickeltellerdrehmomente prüfen (Fig. 9.2)

- Cassettenschacht ausbauen (siehe Punkt 8.1).
- Bandanfang- und Bandende-Sensoren abdecken.
- Drehmomentmessgerät mit Adapter auf dem linken oder rechten Wickelteller aufsetzen und auf 0 stellen.
- Bei Betriebsart **▶** das Drehmoment des rechten Wickeltellers nach 10 Sekunden messen. Es muss zwischen 60 und 110g/cm liegen.
- Taste **◀** während der Wiedergabe drücken. Drehmoment des linken Wickeltellers messen. Es muss zwischen 115 und 180g/cm liegen.

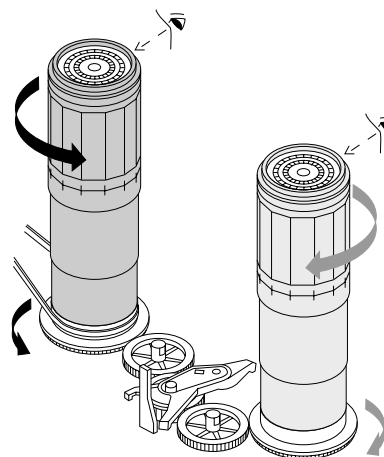


Fig. 9.2

### 9.3 Bandlaufeinstellung

Wurde eines der in Fig. 9.3 dargestellten Teile ausgebaut oder ausgetauscht, muss der Bandlauf geprüft und eingestellt werden. Hierzu verwendet man die Hüllkurve des Videokopfausgangssignals.

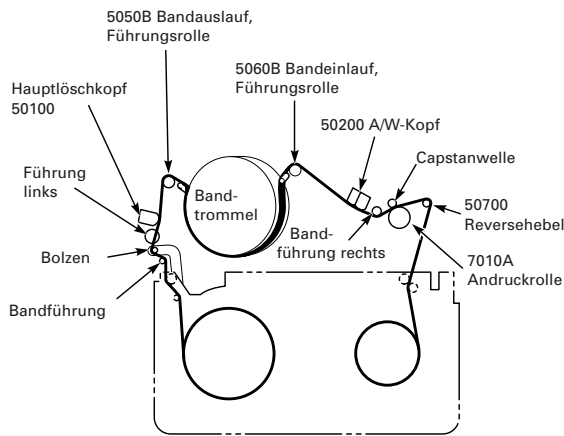


Fig. 9.3

- Bremsbändeinstellung (Punkt 9.1).
- Wickeltellerdrehmomente (Punkt 9.2).
- Zweikanaloszilloskop mit Tastköpfen 10:1 anschließen (siehe Abgleich Seite 3-1):
  - Kanal A: Kopfschaltimpuls – Testpunkt TP183
  - Kanal B: FM-Pakete – Testpunkt TP182
  - Trigger: Kanal A
- Testcassette wiedergeben.
- Durch gleichzeitiges Drücken der Trackingtasten (▲) und (▼) Trackingmitteneinstellung einstellen.
- Schraube (50210) 20° bis 30° entgegen dem Uhrzeigersinn drehen. Mit einem Schlitzschraubendreher den X-Abstand auf maximale Amplitude des FM-Signals einstellen (Fig. 9.4). Die Schraube (50210) mit einem Drehmoment von 4,0...5,0kg/cm festziehen.

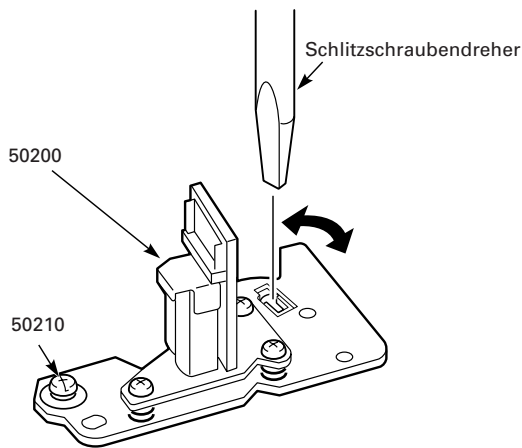
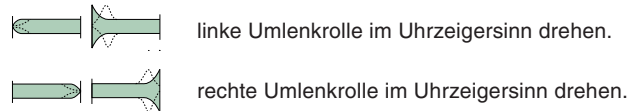


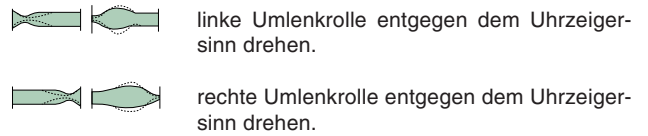
Fig. 9.4

- Mit den Trackingtasten (▲) und (▼) die Amplitude der FM-Pakete auf Maximum und Geradlinigkeit einstellen.
- Ist diese Einstellung nicht möglich, so sind die Umlenkrollen (5050B und 5060B) des linken und rechten Fädelschlittens mit dem Einstellschraubendreher so einzustellen, dass die Amplitude der FM-Pakete möglichst geradlinig ist.

- Das Band läuft nach oben weg:



- Das Band läuft nach unten weg:



### 9.4 Einstellung des Kombikopfes (Fig. 9.5)

- Schraube (50210) 20° bis 30° entgegen dem Uhrzeigersinn drehen. Mit einem Schlitzschraubendreher den X-Abstand auf maximale Amplitude der FM-Pakete einstellen. Die Schraube (50210) mit einem Drehmoment von 4,0...5,0kg/cm festziehen.
- Das Band muss zwischen dem oberen Rand des Audiokopfes und dem unteren Rand des Synchronkopfes laufen. Die Abstände A und B müssen gleich sein (Fig. 9.6).
- Oszilloskop am Audioausgang anschließen.
- Testcassette mit Standardton-Audiosignal 400Hz wiedergeben.
- Mit der Höheneinstellschraube maximale Ausgangsspannung einstellen.
- Testcassette mit Standardton-Audiosignal 8kHz wiedergeben.
- Mit der Azimuteinstellschraube maximale Ausgangsspannung einstellen.

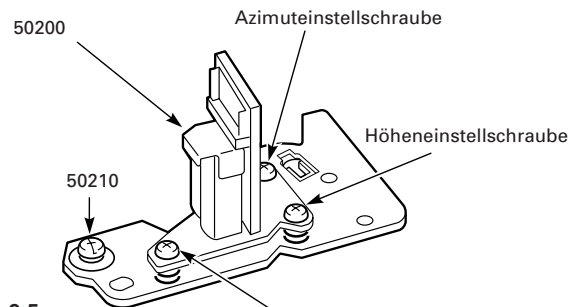


Fig. 9.5

Diese Schraube ist werkseitig eingestellt und darf nicht verstellt werden

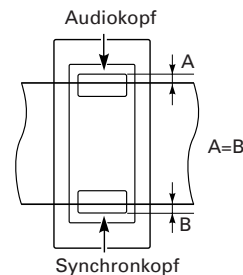

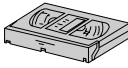
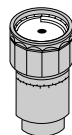

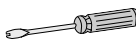




Fig. 9.6

# Drive Mechanism

The specified position numbers (i.e. 75000) are also used in the exploded views and in the case of a spare part in the spare parts list.

## 1. Test Equipment / Jigs

	Part Number
Nylon gloves .....	commonly available
Slide gauge .....	commonly available
 Test cassette (HiFi) .....	92754 010 1600
 Torque meter cassette .....	75988 047 1200
 Torque meter 600gf-cm .....	75981 311 3200
 Torque screwdriver .....	commonly available
 Screwdriver (slotted) .....	commonly available
 Oil .....	75988 061 7700
 Grease .....	75988 061 7800 75988 061 7900 75988 061 8000
Head conducting paste .....	commonly available

**Note on the application of lubricants:**

- Always use the specified oil and grease. Other lubricants may cause malfunctions in the mechanism.
- Be careful to keep the points/surfaces to be lubricated free of dust or foreign bodies.

## 2. Cleaning

- Methyl alcohol ..... commonly available
- Cleaning cloth (chamois or soft lintfree cloth) ..... commonly available

**2.1 Cleaning the Tape Drum (Fig. 2.1)**

Hold the tape drum and clean it with a chamois or soft lintfree cloth moistened with methyl alcohol. Wipe in the horizontal direction.

**Warning:** Wiping in the vertical direction or applying excessive force may cause damage to the video heads.

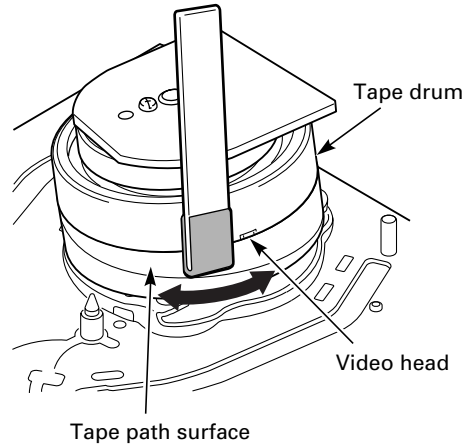


Fig. 2.1

**2.2 Cleaning the Tape Path and Reel Driving System**

Clean the pinch roller, capstan, tape guides, full erase head, R/P head, the reels, pulley, belt drive (pulley flanged to capstan motor), belt, with a chamois or soft lintfree cloth soaked with methyl alcohol.

**Note on the use of cleaners:**

- Always use the specified cleaners. Other cleaners may cause damage to the parts to be cleaned.

### 3. Maintenance and Inspection of the Drive Mechanism

To obtain full function and performance from the video recorder and to avoid it getting excessively dirty, we recommend that the maintenance work and checks listed in the table below be carried out at regular intervals.

The maintenance checks should also be carried out without fail when carrying out any repairs.

○ Clean ● Check ▲ Oil

Part maintained		Hours of use										Remarks
		500	1000	1500	2000	2500	3000	3500	4000	4500	5000	
Tape path system	Tape guide	○	○	○	○	○	○	○	○	○	○	The life of parts varies enormously depending on the environment in which the part is used
	R/P head	○	○	○	○	○	○	○	○	○	○	
	Tape drum cpl.	○	●	●	●	●	●	●	●	●	●	
	Head cleaner		●		●		●		●		●	
	Pinch lever	○	○	○	○	○	○	○	○	○	○	
Drive system	Reel		○▲		○▲		○▲		○▲		○▲	
	Reel belt	●	●	●	●	●	●	●	●	●	●	
	Relay gear, pully shaft, gear shaft		▲		▲		▲		▲		▲	
	Loading motor		●		●		●		●		●	
Performance checks	Back tension		●		●		●		●		●	Playback tension torque: 30 to 50g/cm
	Brake system		●		●		●		●		●	
	Torque FWD, REW, PLAY, REV (R-SEARCH)		●		●		●		●		●	FWD: ≥ 650g/cm REW: ≥ 650g/cm PLAY (SP mode): 60 to 110g/cm REV (R-SEARCH): 115 to 180g/cm

### 4. Names of the Main Mechanical Parts

#### 4.1 Cassette Mechanism

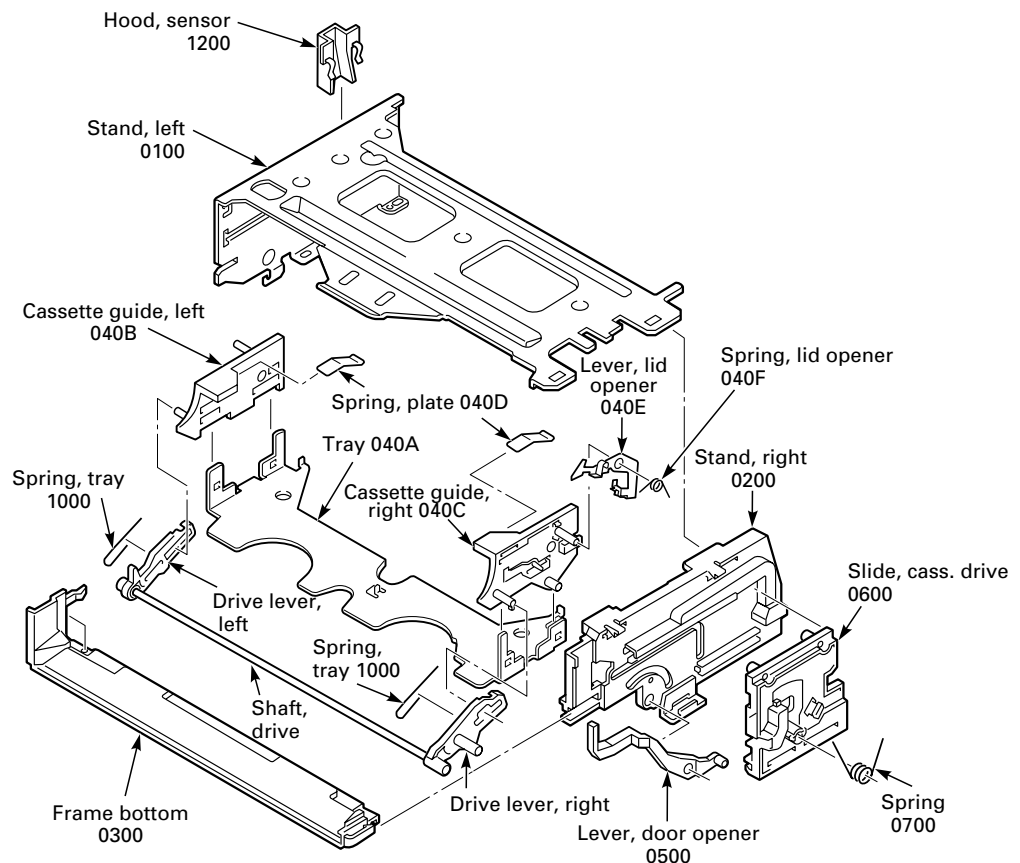


Fig. 4.1

4.2 Mechanism Chassis (top view, in EJECT position)

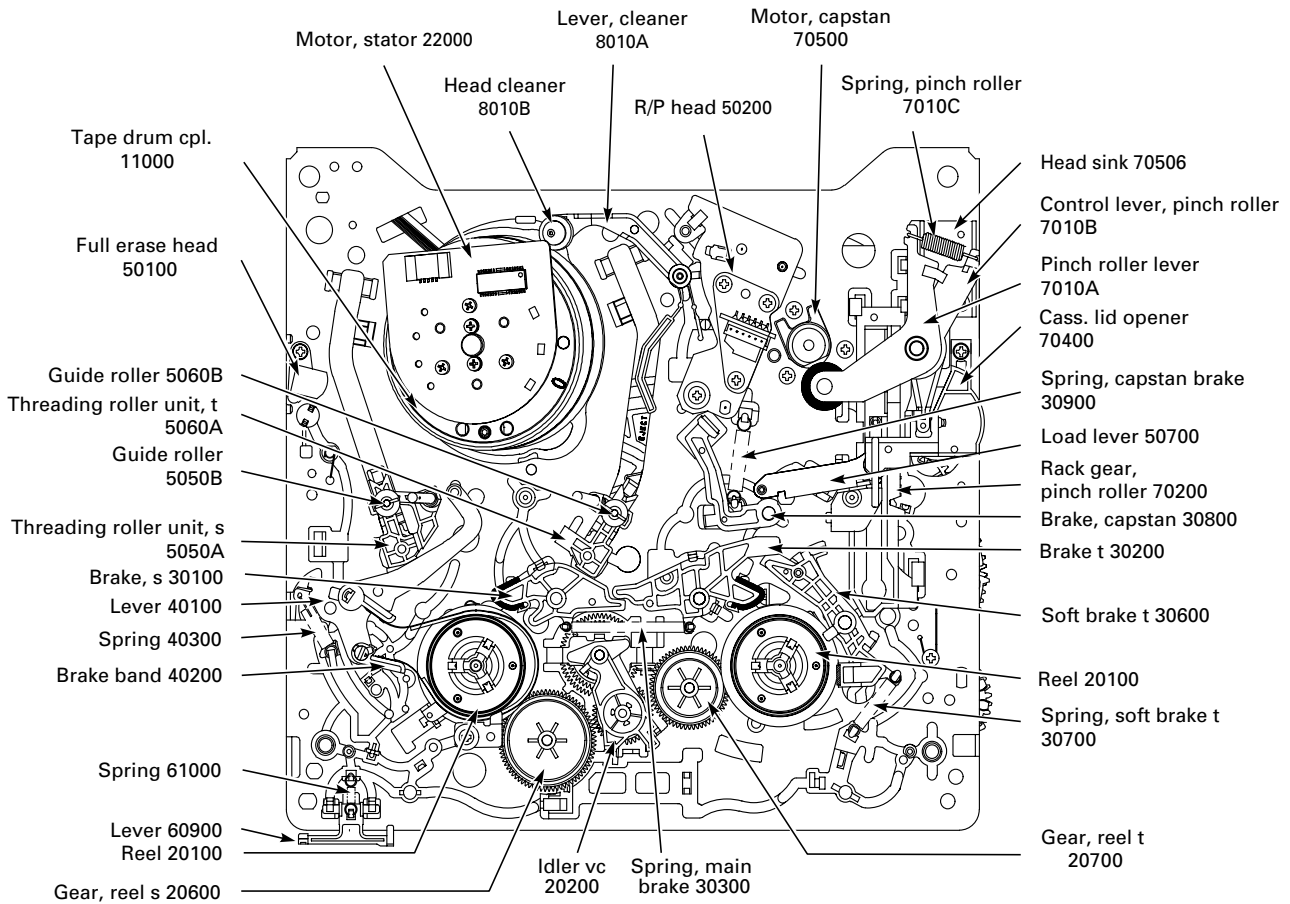


Fig. 4.2

4.3 Mechanism Chassis (bottom view, in EJECT position)

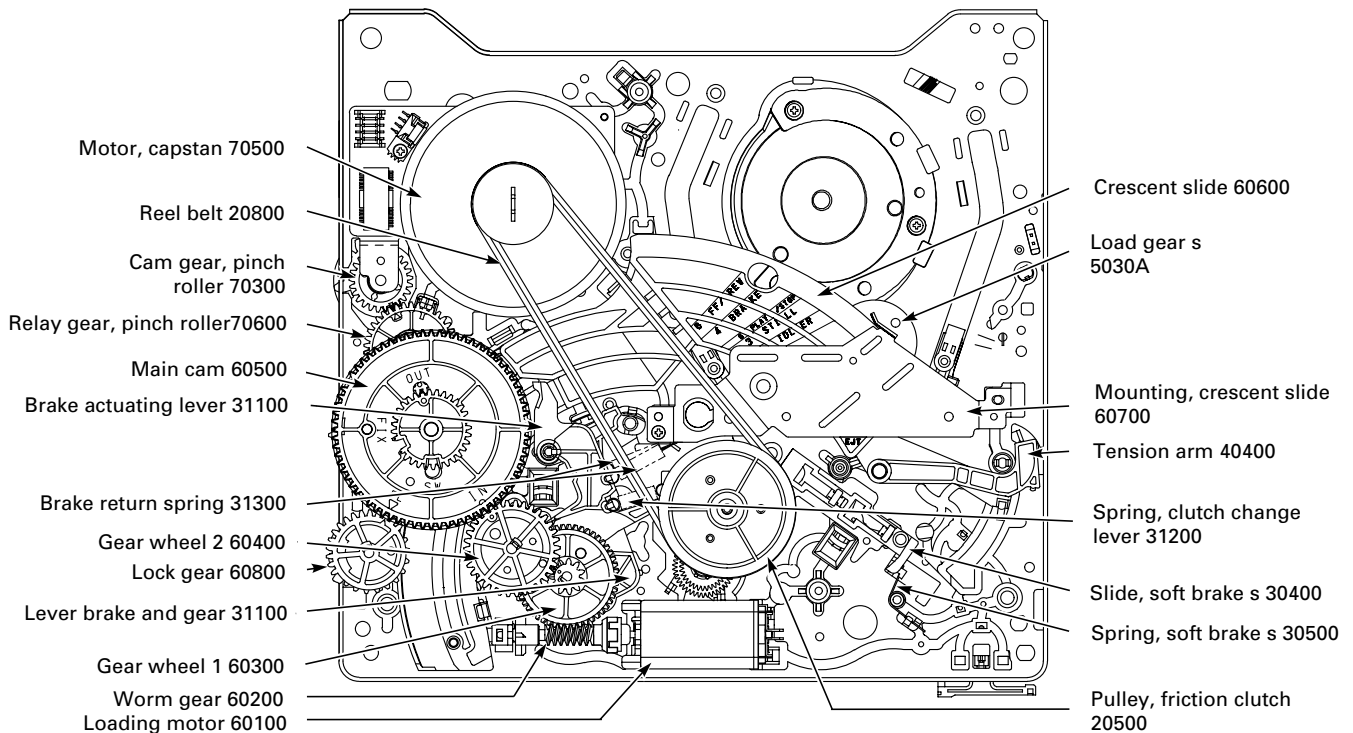


Fig. 4.3



### 5. Checking the Mechanism Mode Positions

**Note:** When checking the mechanism mode positions without a cassette being loaded take care that the opening lever for the cassette lid (040E) is unlocked (Fig. 5.1)

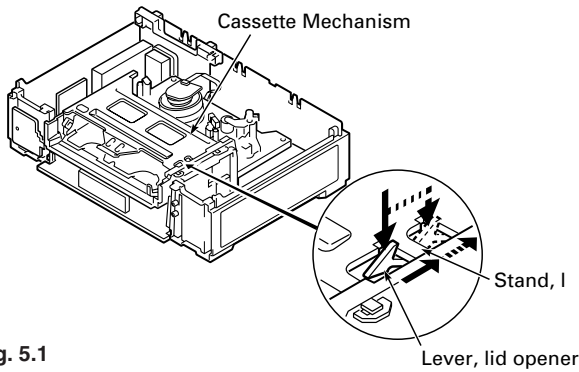


Fig. 5.1

#### 5.1 Determination of the Mode Positions on the Crescent Slide

The marking lines and symbols on the top and bottom side of the crescent slide (60600) show the mechanism mode positions and their hexadecimal figures.

##### – Checking the drive mechanism from the top:

As shown in Fig. 5.2 and 5.3, the respective marking line with indication and hexadecimal figure of the mechanism mode position can be seen from the crescent slide (60600) at the edge of the mechanism chassis which is used as the reference line. The hexadecimal figure of the mechanism mode position can be checked from the hole in the mechanism chassis.

**Note:** No hexadecimal figure is indicated for the EJECT position. Instead, the hole will be empty. No hexadecimal figure is indicated for the IN REW mode because it is near the INITIAL mode and so cannot be indicated either. For the same reason, there is also no marking line for the INITIAL mode.

##### – Checking the drive mechanism from the bottom:

As shown in Fig. 5.4, the respective marking line with indication and hexadecimal figure of the mechanism mode position can be seen from the crescent slide (60600) at the edge of the crescent slide mounting which is used as the reference line.

**Note:** No marking line is provided for the INITIAL mode because this function is near to the IN REW mode and so cannot be indicated either.

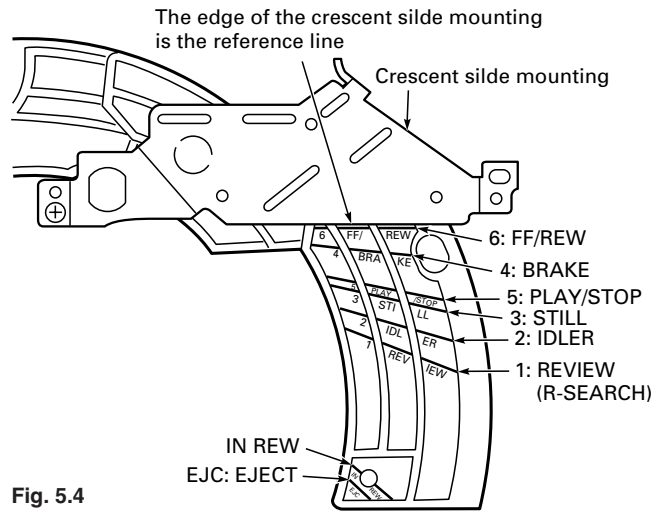


Fig. 5.4

#### 5.2 Operating the Mechanism by Hand

- Dismantle the drive mechanism (see service notes on page 1-6).
- The mechanism operating modes can be checked by rotating the worm gear (60200) at the loading motor (60100) or by rotating the gear wheels (60300, 60400 and 60500) with the worm gear (60200) removed (Fig. 4.3).

**Note:** The arrow marked on the loading motor (60100) indicates the sense of rotation for the worm gear (60200) to reach the EJECT position.

Take this edge as the reference-line

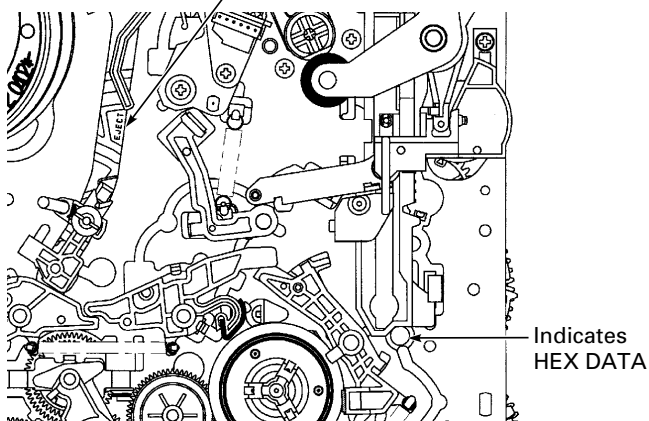


Fig. 5.2

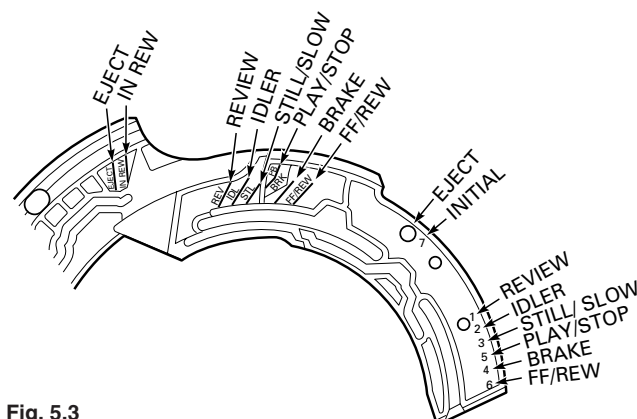


Fig. 5.3

## 6. Operating the Mechanism in the Service Test Mode

The Service Test Mode is a special function for servicing allowing the mechanism functions to be checked and the cassette tape to be ejected forcibly.

The overview of the operating modes Fig. 7.1 shows the switching sequence of the individual operating modes.

The respective output signal at the mode switch S3500 can be seen from the table Fig. 7.3.

### 6.1 Activating the Service Test Mode

- The Service Test Mode can be activated from all the other functions but the Standby mode.
- With the power on, press the **Clear** button on the remote control handset for more than 15 seconds.

### 6.2 Service Test Mode Functions

- By pressing button  $\odot$  on the local keyboard or  $\triangle$  on the remote control handset, the operating modes can be changed in the loading direction from EJECT to FF/REW.
- By pressing the button  $\ominus$  on the local keyboard or  $\nabla$  on the remote control handset, the operating modes can be changed in the unloading direction from FF/REW to EJECT.

The tape drum motor and the capstan motor (Pos. 70500) will not rotate.

At this time, the tape drum motor will not rotate but the capstan motor (Pos. 70500) will rotate in the direction in which the tape is wound by the supply reel.

**Note:** When checking the mechanism mode positions without a cassette being loaded take care that the opening lever for the cassette lid (Pos. 040E) is unlocked (Fig. 5.1).

### 6.3 Terminating the Service Test Mode

- To leave the Service Test Mode press the  $\odot$  button.
- Afterwards, normal operations can be performed.

## 7. Overview of Operating Modes

### 7.1 Sequence of Operations

HEX DATA	Mechanism Operating Modes
06	← EJECT
02	← IN REW
00	
07	← INITIAL
00	
01	
00	
01	← REVIEW (R-SEARCH)
00	
02	← IDLER
00	
03	← STILL/SLOW
00	
05	← PLAY/STOP
00	
04	← BRAKE
00	
06	← FF/REW

Fig. 7.1

### 7.2 Mechanism Operating Mode Positions of the Mode Switch S3500 (shown in "EJECT" position)

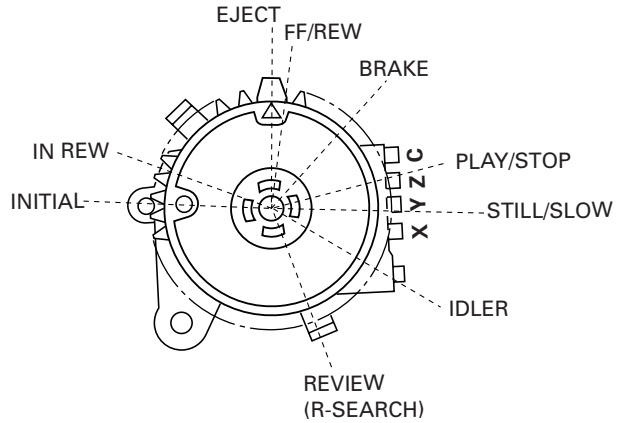


Fig. 7.2

### 7.3 Signal Table of Mode Switch S8001

Terminal C in Fig. 7.2 is the ground connection.

At L (Low) level, the terminals X, Y, Z are connected to ground via terminal C.

HEX DATA	X (POS SW 2)	Y (POS SW 1)	Z (POS SW 0)
00	H	H	H
01	H	H	L
02	H	L	H
03	H	L	L
04	L	H	H
05	L	H	L
06	L	L	H
07	L	L	L

Fig. 7.3

### 8. Replacing Parts of the Drive Mechanism

**Note:** The replacement of the mechanical parts described below is based on the assumption that the drive mechanism is already dismantled (see page 1-6).

The drive mechanism is to be built in exclusively in the Eject position. For this position all gear wheels, levers and the mode switch S3500 as they are in Eject mode (Fig. 8.1 and 8.2).

Fig. 8.1

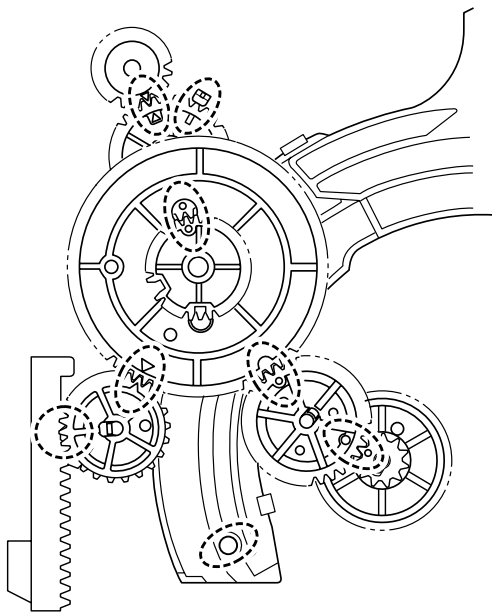
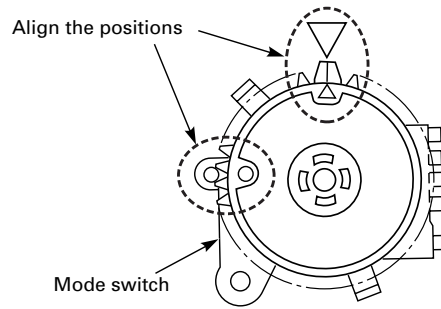


Fig. 8.2



#### 8.1 Removing the Cassette Mechanism (0090)

- Undo 2 screws (6073, Fig. 8.3).
- Lift the back of the cassette mechanism (0090) by a small amount, slide it backwards and remove it.

**Note:** When reassembling the cassette mechanism (0090) the lever (60900) must be pressed towards the front. The cassette mechanism (0090) is positioned correctly when the two hooks **A** and the dowels **B** engage with the holes **C** (Fig. 8.3).

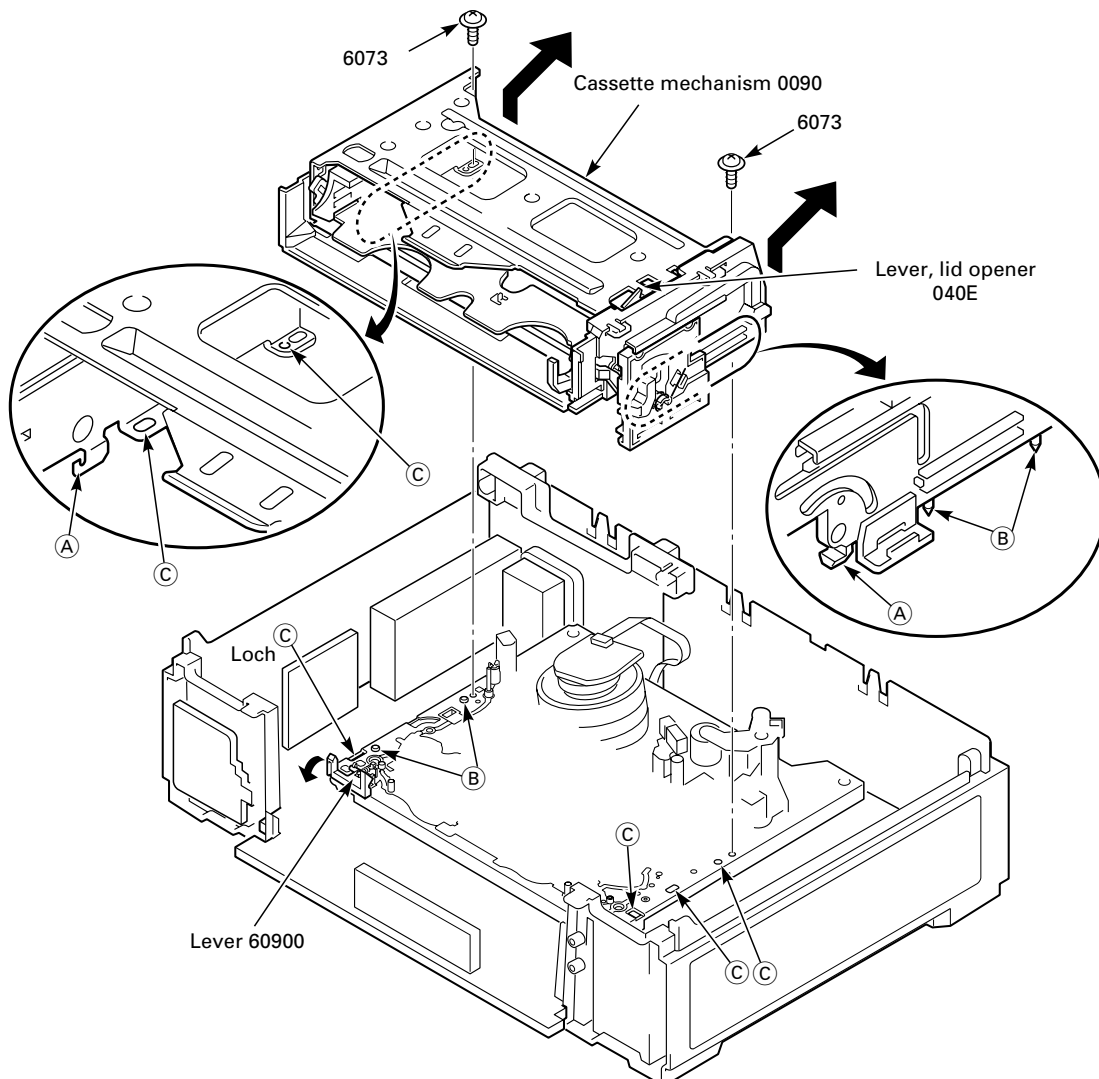


Fig. 8.3

**8.2 Disassembling the Cassette Mechanism (0090)**

- Remove the cassette mechanism (0090, see point 8.1).
- Press the lid opening lever (040E, Fig. 8.3) to release the lock and lower the tray (040A, Fig. 5.1).
- Unhook the spring (0700, Fig. 8.4).
- Move the cassette drive slide (0600) fully backwards and remove it from the right stand (0200, Fig. 8.4).
- Subsequently the door opener lever (0500) can be removed (Fig. 8.4).

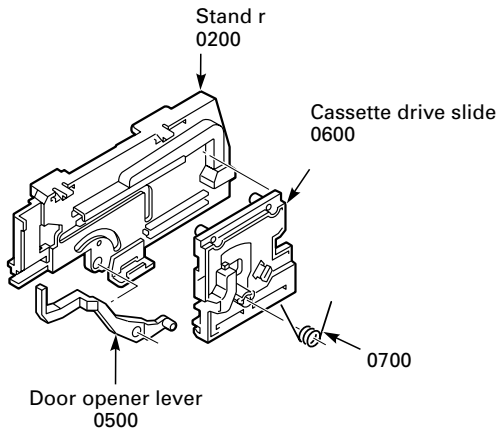


Fig. 8.4

**Notes on lubricating the cassette mechanism (0090)**

- Use only grease, part no. 75988 061 7800 for lubricating the cassette mechanism.
- Follow the instructions given in Fig. 8.5 – Fig. 8.10!

Apply grease (75988 061 7800) at the inner surface

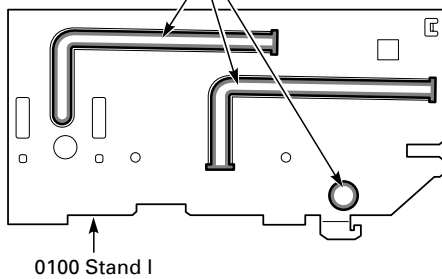


Fig. 8.5

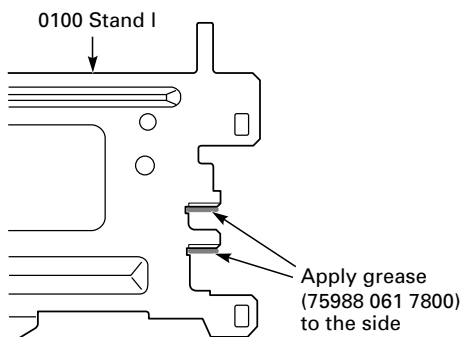


Fig. 8.6

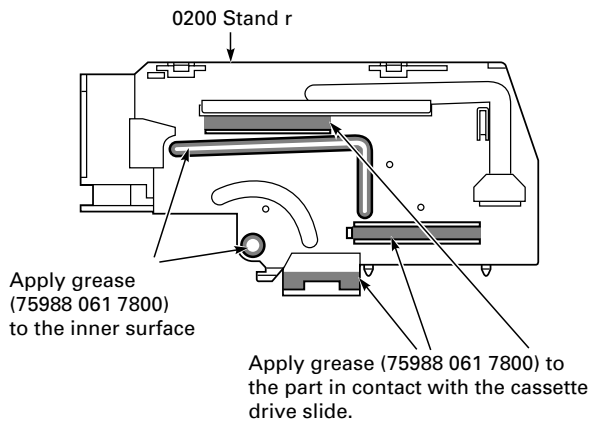


Fig. 8.7

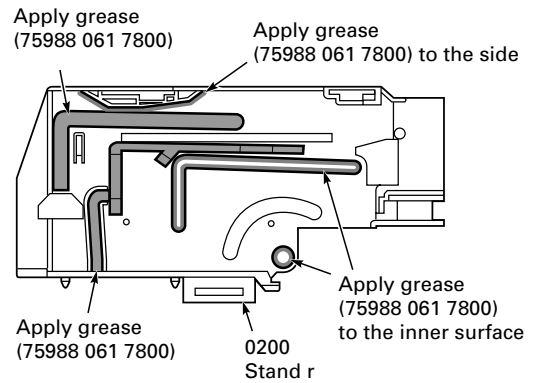


Fig. 8.8

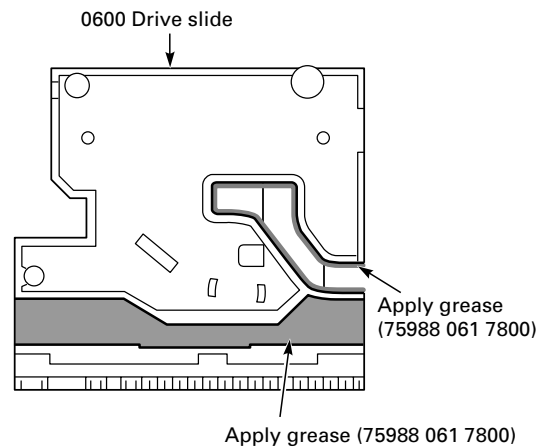


Fig. 8.9

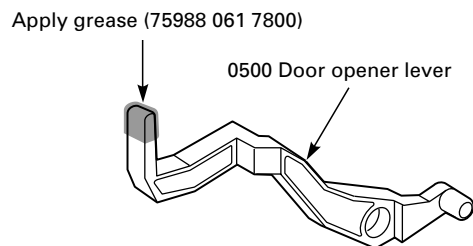
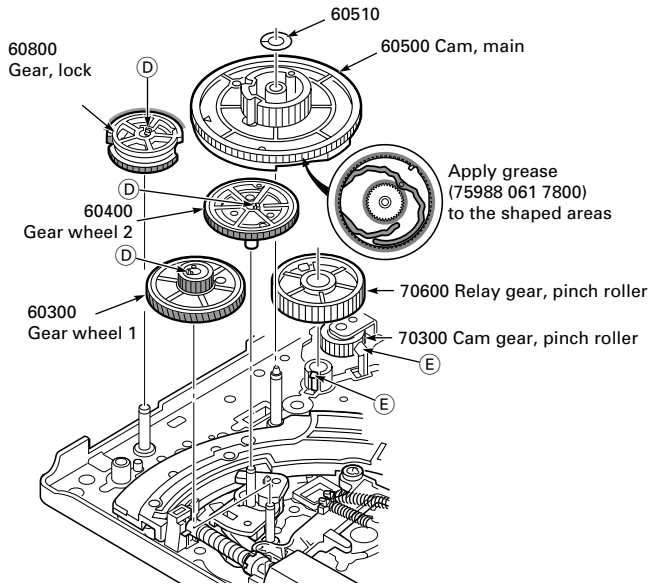


Fig. 8.10

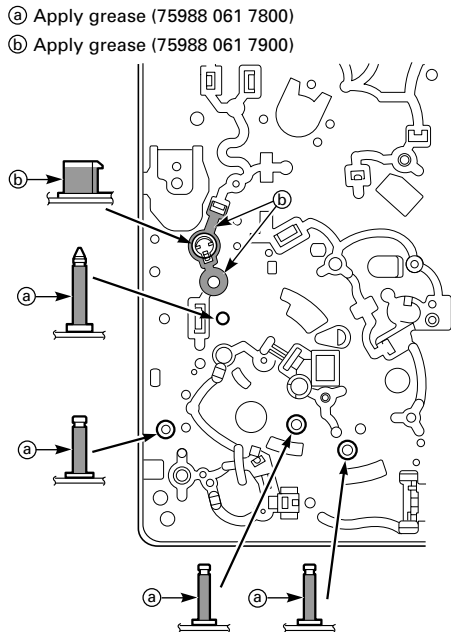
**8.3 Driving System of Cassette Mechanism and Crescent Slide**

- Disengage the clamp (D) and pull off the lock gear (60800) of the cassette mechanism, gear wheel 2 (60400) and gear wheel 1 (60300, Fig. 8.11).
- Remove the retaining washer (60510) and the main cam (60500, Fig. 8.11).
- Disengage the clamp (E) and pull off the pinch roller relay gear (70600, Fig. 8.11).

**Note:** When reassembling position the gear wheels (60300, 60400, 60500, 60800, 70600 and 70300) and slides (60600 and 0600) as they are in **Eject** mode (Fig. 8.1, Fig. 8.2 and Fig. 8.11).



**Fig. 8.11**



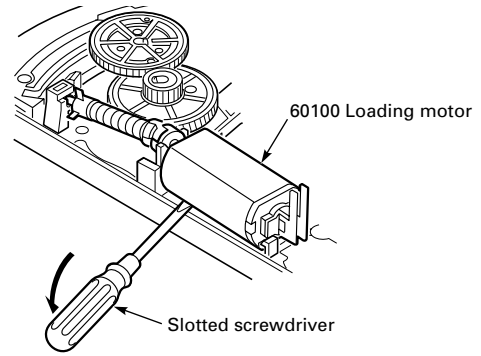
**Fig. 8.12**

**Notes on lubricating the driving system of the cassette mechanism and crescent slide**

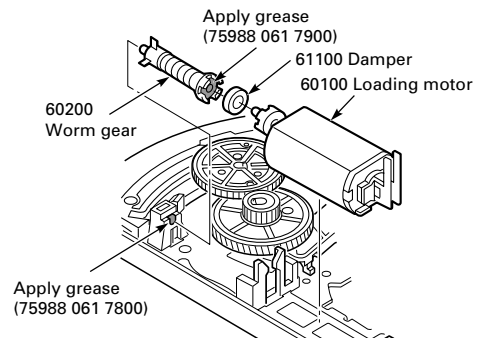
- Always use the types of grease with part numbers **75988 061 7800** and **75988 061 7900** for lubricating the driving system of the cassette mechanism and the crescent slide and follow the lubrication instructions given in Fig. 8.11 and Fig. 8.12!

**8.4 Loading Motor (60100)**

- Lever off the loading motor (60100) at the front with a slotted screwdriver and take it out from the clamps together with the worm wheel (60200, Fig. 8.13).
- For assembly please note Fig. 8.14.



**Fig. 8.13**



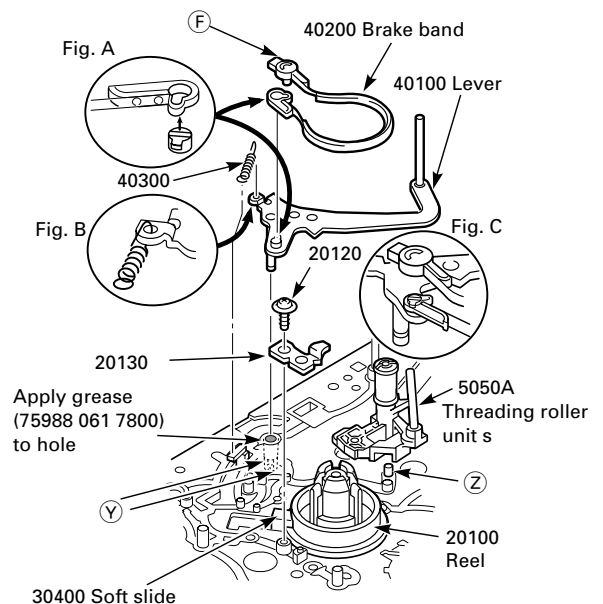
**Fig. 8.14**

**8.5 Brake band (40200) and brake lever (40100)**

- Dismantle the cassette mechanism (see point 8.1).
- Position the mechanism to **Play** mode (see point 5).
- Undo the screw (20120) and remove the mounting clip of the brake band (20130, Fig. 8.15).
- Disengage the clamp (F) and remove the brake band (40200, Fig. 8.15). Then adjust the other end of the brake band (40200) to the protrusion of the lever as shown in Fig. A and take it off (Fig. 8.15).
- Unhook the spring (40300).
- Disengage the hook (Y) on the bottom of the cassette mechanism and pull the brake lever out of the guide bushing.

**Assembly:**

- Grease the guide bushing as shown in Fig. 8.15 (75988 061 7800) and engage the tape tension lever between the threading carriage and the end stop (Z) into the guide bushing. Hook in the spring (40300) as shown in Fig. B.
- The ends of the brake band must be positioned as shown in Fig. C (Fig. 8.15).



**Fig. 8.15**

**8.6 Soft Brake Slide (30400), Main Brakes (30100 and 30200), Idler (20200) and Soft Brake (30600)**

- Unhook the spring (30500), move the slide of the soft brake (30400) in the direction of the arrow to remove it (Fig. 8.16).
- Dismantle the cassette mechanism (see point 8.1).
- Unhook the spring of the main brakes (30300), disengage the clamp ⑥ and remove the brakes (30100 and 30200, Fig. 8.17).
- Disengage the clamp ⑨ and remove the idler (20200, Fig. 8.17).
- Unhook the spring (30700), disengage the clamp ① and remove the soft brake (30600, Fig. 8.19).

**Notes on lubricating the mechanical parts of the soft brake slide (30400) and the main brakes (30100 and 30200)**

- Always use the types of grease with part numbers **75988 061 7700** and **75988 061 7800** for lubricating the soft brake slide and follow the lubrication instructions given in Fig. 8.17 – Fig. 8.19!

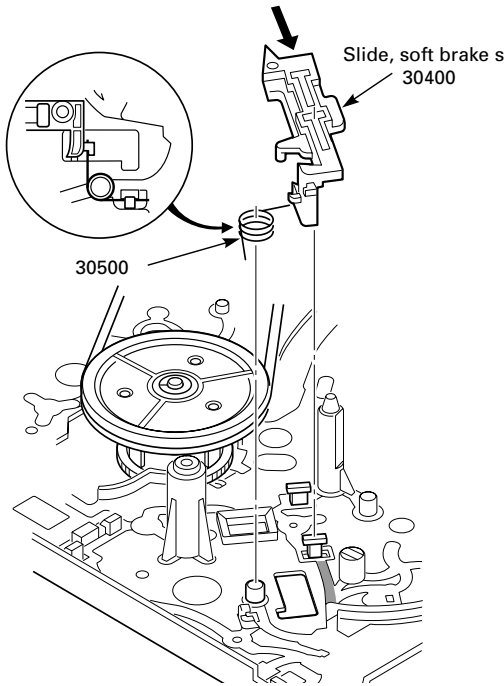


Fig. 8.16

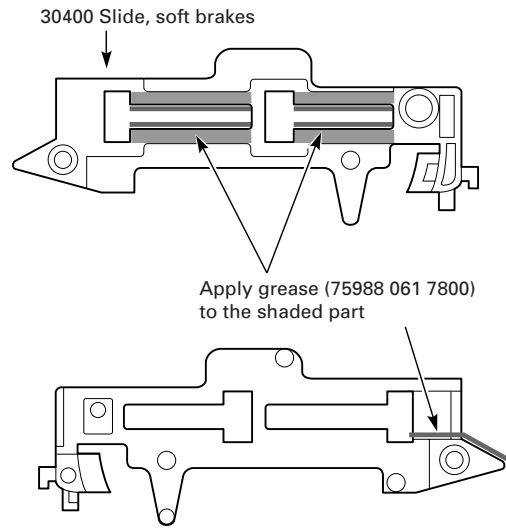


Fig. 8.18

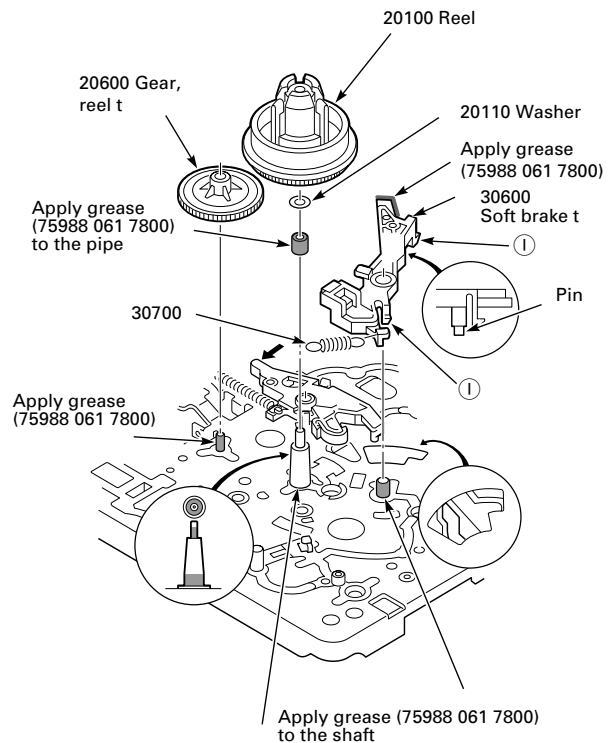


Fig. 8.19

**8.7 Reels (20100)**

- Dismantle the cassette mechanism (see point 8.1).
- Dismantle the soft brake (30600, see point 8.6).
- Remove the right take-up reel (20100, Fig. 8.19).
- Left take-up reel (20100)
  - Position the mechanism to **Play** mode (see point 5).
  - Undo the screw (20120) and remove the securing angle of the brake band (20130) (Fig. 8.15).
  - Undo the hook F and remove the brake band (40200) at this end (Fig. 8.15).
  - Remove the left take-up reel (20100) (Fig. 8.20).

**Attention:** The bushings shown in Fig. 8.19 and 8.20 can only be replaced if they are of plastic material.

**Notes on lubricating the take-up reel axles**

- For lubricating the axles and the bushing use exclusively the lubricant **75988 061 7800** and observe the lubricating notes in Fig. 8.19 and Fig. 8.20 (shaded surfaces)!

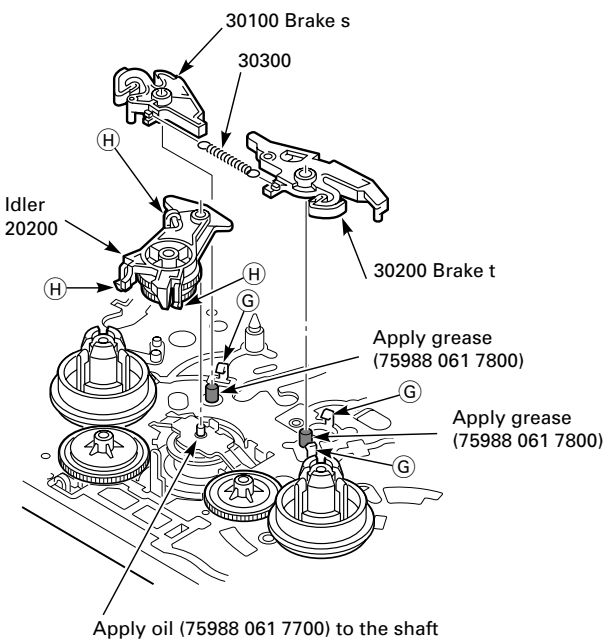


Fig. 8.17

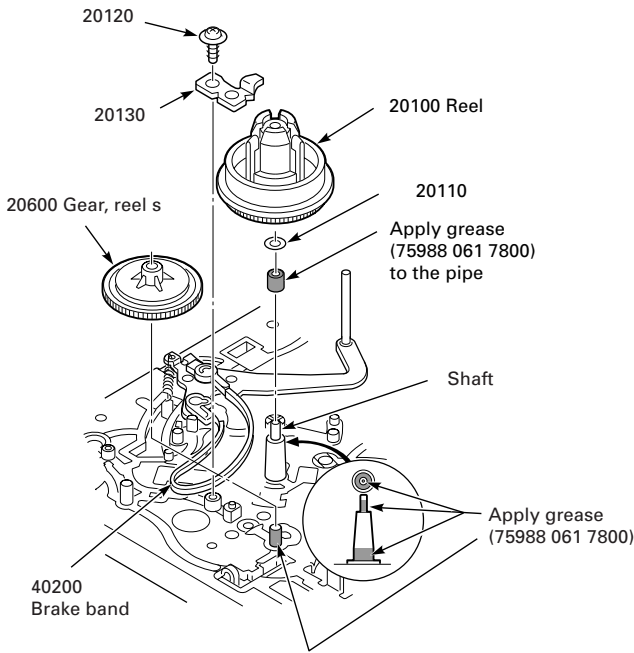


Fig. 8.20

**8.8 Pulley with Friction Clutch (20500) and Clutch Gear (2030A)**

- Detach the reel belt (20800), remove the retaining washer (Pos. 20510) and remove the pulley together with the friction clutch (20500, Fig. 8.21).
- Remove the clutch spring (20400), remove the retaining washer (Pos. 20310) and the clutch gear (2030A, Fig. 8.21).

**Notes on lubricating the pulley shaft and clutch gear (2030A)**

- Always use the types of grease with part numbers **75988 061 7700**, **75988 061 7800** for lubricating the pulley shaft and the clutch gear (2030A) and follow the lubrication instructions given in Fig. 8.21!

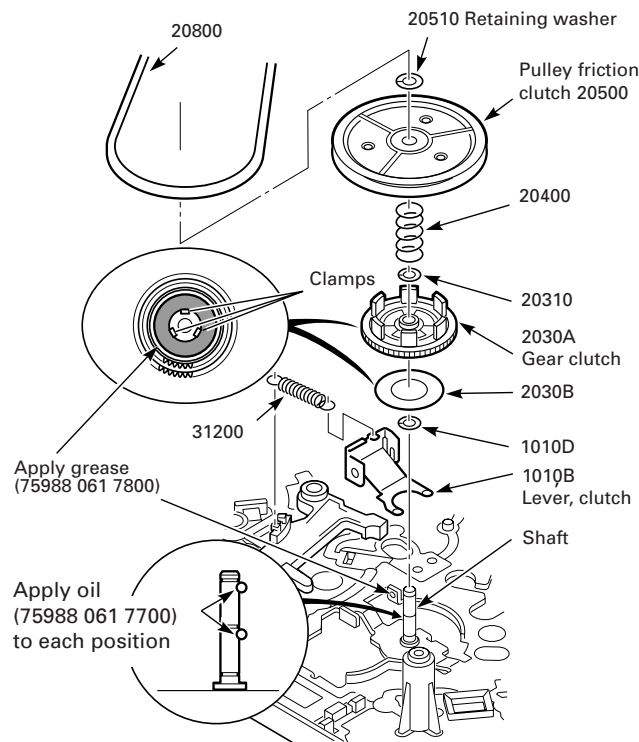


Fig. 8.21

**8.9 Brake Actuating Lever (31100), Brake Control Lever (31000)**

- Remove the driving system of the cassette mechanism and crescent slide (see point 8.3).
- Remove the reel belt (20800, Fig. 8.21).
- Disengage clamp (J), then clamp (K) and remove the brake control lever (31000, Fig. 8.22).
- Detach the brake return spring (31300) and the clutch change lever spring (31200, Fig. 8.22).
- Disengage clamp (L), then clamp (M) and remove the brake actuating lever (31100, Fig. 8.22).

**Notes on lubricating the brake actuating lever (Pos. 31100)**

- Always use grease with part number **75988 061 7800** for lubricating the brake actuating lever (31100) and follow the lubrication instructions given in Fig. 8.22!

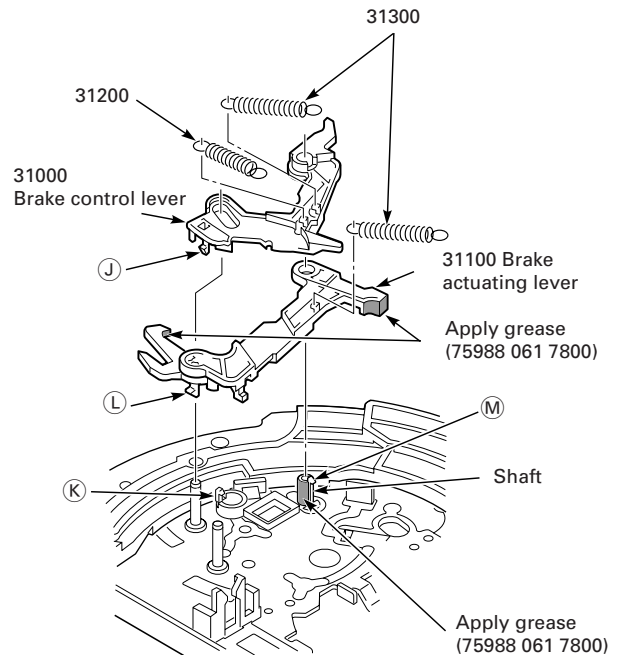


Fig. 8.22

**8.10 Crescent Slide (60600)**

- Remove the driving system of the cassette mechanism and crescent slide (see point 8.3).
- Remove the reel belt (20800, Fig. 8.21).
- Detach the brake return spring (31300, Fig. 8.22).
- Undo screw (60710) and remove the crescent slide mounting (Pos. 60700, Fig. 8.23).
- Disengage the clamp (N) and remove the crescent slide (60600, Fig. 8.23).

**Note:** Before reassembling the crescent slide (60600) the threading roller units (5050A and 5060A) are to be positioned so that they are in **Eject** mode (Fig. 8.23). When fitting it, lift the right side of the crescent slide (60600) slightly, insert the left side into the clamp (N) first, and align the hole (O) with the pin (P) of the tension arm (40400).

**Notes on lubricating the crescent slide (60600)**

- For lubricating the crescent slide (60600) use exclusively the lubricant **75988 061 7800** for the lubricating points (a), (b), (c), (d) in Fig. 8.23 and (e) in Fig. 8.24. For the lubricating point (e) in Fig. 8.24 use the lubricant **75988 061 8000**.

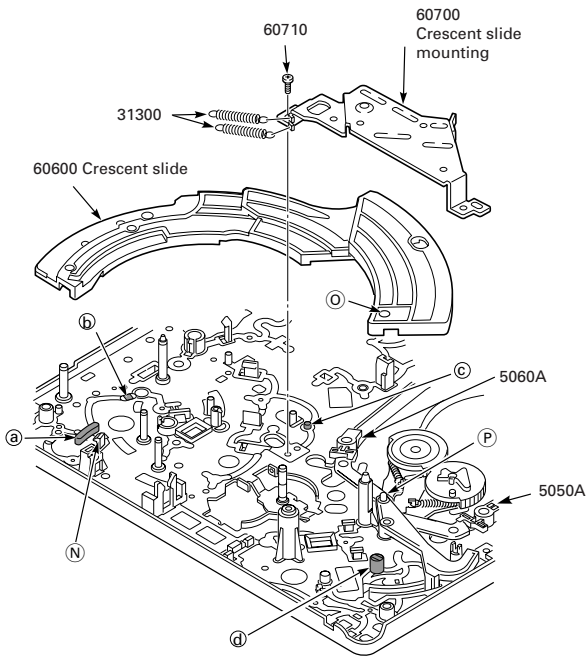


Fig. 8.23

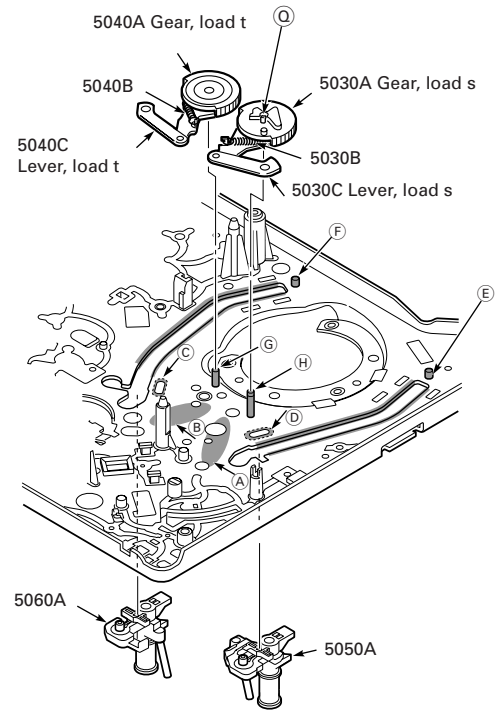


Fig. 8.25

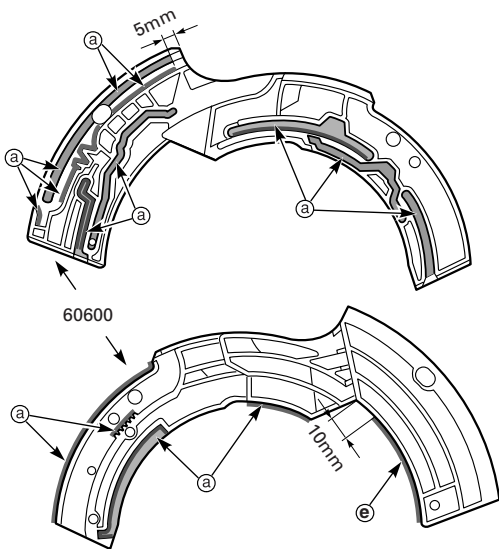


Fig. 8.24

**8.11 Load Gears of the Threading Roller Units (5030A / 5040A)**

- Remove the crescent slide (see point 8.9).
- Disengage the clamp ① and remove the load gear of the threading roller unit (5030A) and the detached load spring (5030B, Fig. 8.25). When disassembling these components, take care that the load spring (Pos. 5030B) does not jump off.
- Remove the load gear of the threading roller unit (5040A) and the detached load spring (5040B, Fig. 8.25). When disassembling these components take care that the load spring (5040B) does not jump off.

**Note:** Reassemble the load gears (5030A and 5040A) in the position shown in Fig. 8.26. When fitting the load gears (5030A and 5040A) and the load springs (5030B and 5040B) make sure that the spring hooks of the load gears (5030A and 5040A) protrude 0.5mm from the plates of the load levers (5030C and 5040C, Fig. 8.27).

**Notes on lubricating the mechanical parts of the roller units**

- Always use the grease with part number **75988 061 7800** for lubrication of the roller units and follow the lubrication instructions ① ... ④ and the shaded parts given in Fig. 8.25 and Fig. 8.28!

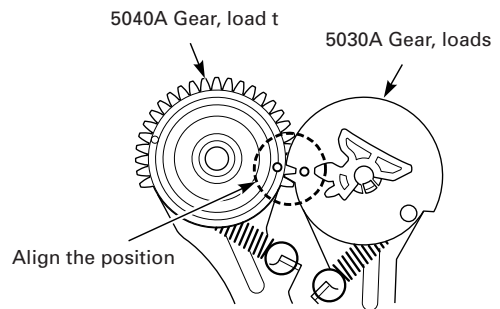


Fig. 8.26

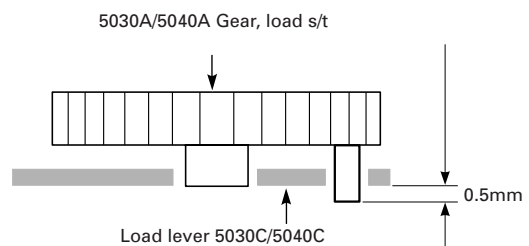
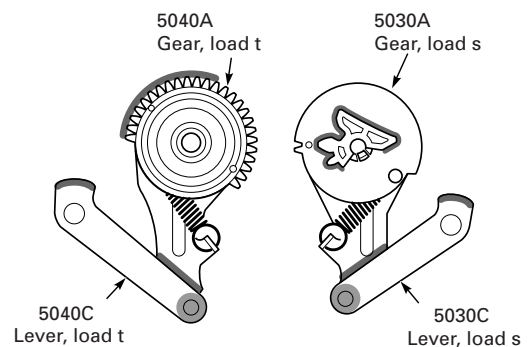


Fig. 8.27



Apply grease (75988 061 7800) to the shaded part

Fig. 8.28



**8.12 Pinch Roller and Load Lever Driving System**

- Unhook the pinch roller spring (7010C) and remove the pinch roller lever (7010A, Fig. 8.29).
- Undo the screw (Pos. 70410), disengage the two clamps (S) and remove the cassette lid opener (70400, Fig. 8.29).
- Disengage the clamp (R) of the cassette lid opener (70400) and remove the pinch roller control lever (7010B, Fig. 8.29).
- Pull off the pinch roller cam gear (70300, Fig. 8.29).
- Remove the retaining washer (50710), remove the load lever (Pos. 50700) and the load lever spring (50800, Fig. 8.29).
- Slide the pinch roller rack gear (70200) fully backwards and remove it (Fig. 8.29).

**Assembly notes:**

- Insert one end of the load lever spring (50800) into hole (T) of the mechanism chassis and hook the other end to the load lever (50700) as shown in Fig. 8.30.
- After fitting the control slide (70200) push this in direction of the arrow to its end stop (Fig. 8.29).
- Position the cam gear of the pinch roller (70300) and the relay gear of the pinch roller (70600) as shown in Fig. 8.31.
- Tighten the screw (70410) with a torque of 5.0 to 6.0kg/cm.

**Notes on lubricating the pinch roller and load lever driving system**

- Always use the grease with part number **75988 061 7800** for lubricating the mechanical parts of the threading roller units and follow the lubrication instructions given in Fig. 8.32 – Fig. 8.35!

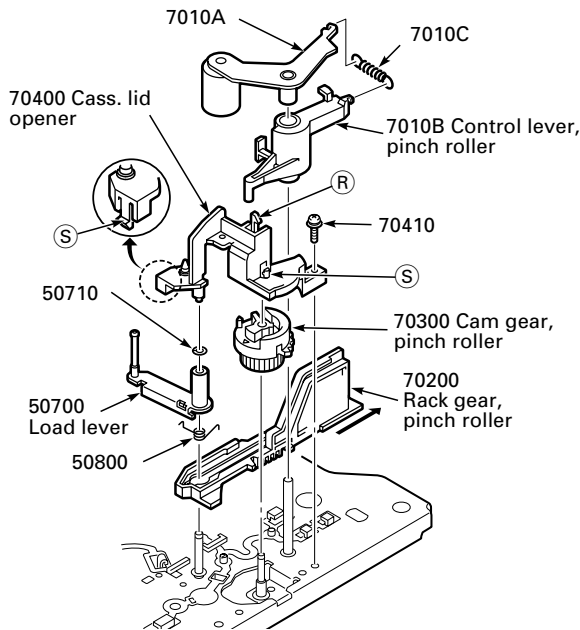


Fig. 8.29

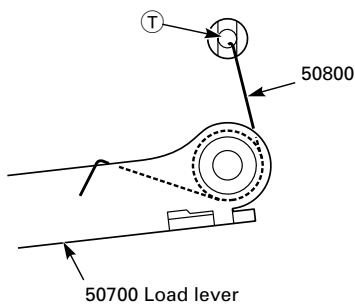


Fig. 8.30

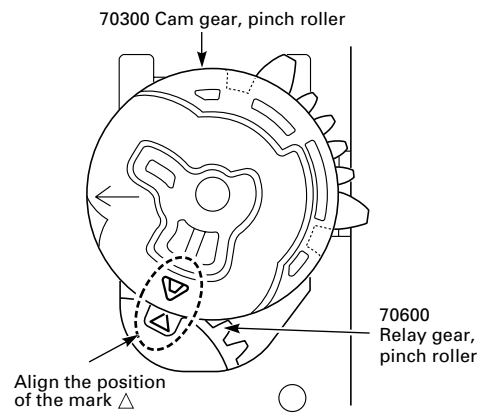


Fig. 8.31

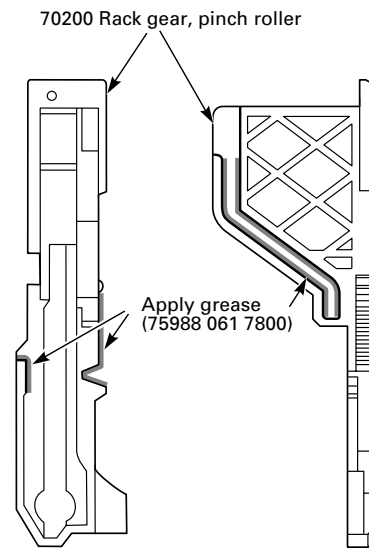


Fig. 8.32

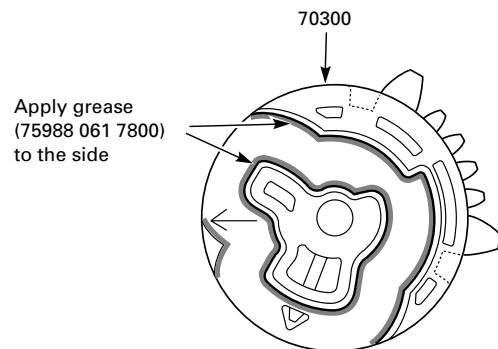


Fig. 8.33

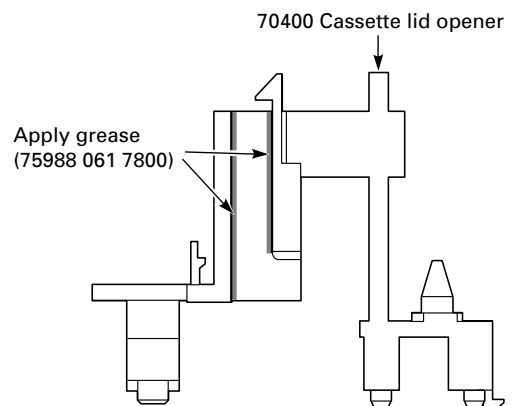


Fig. 8.34

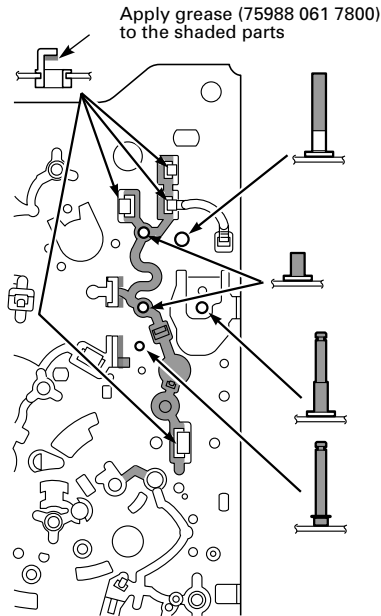


Fig. 8.35

**8.13 R/P Head Assy (Pos. 50200)**

– Undo the screw (Pos. 50210), press the R/P head assy (Pos. 50200) in the direction of the arrow as shown in Fig. 8.36 and remove it upwards.

**Note:** Align the hole (U) of the R/P head assy (Pos. 50200) and pin (V) on the mechanism chassis. Subsequently, adjust the tape path and tracking position (X value, refer to point 9. „Adjustments“).

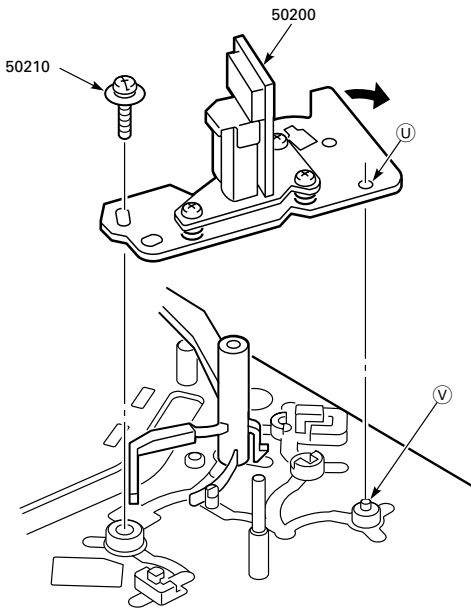


Fig. 8.36

**8.14 Tape Drum (11000)**

- Undo two screws (30000), remove the stator (22000) and the tape drum earth spring (11600, Fig. 8.37).
- When turning the mechanism upside down now, the carbon chip (11500) will fall out (Fig. 8.37).
- Undo two screws (30000) and remove the rotor (Pos. 21000, Fig. 8.37).
- Undo the three screws (10400) at the bottom of the mechanism and take the complete tape drum (11000) out (Fig. 8.38).

**Refitting:** When refitting the tape drum (11000) align it to match with the two dowels (V) of the mounting base on the mechanism chassis (Fig. 8.38). Tighten the screws (10400) using a torque of 3.9 to 4.2kg/cm.

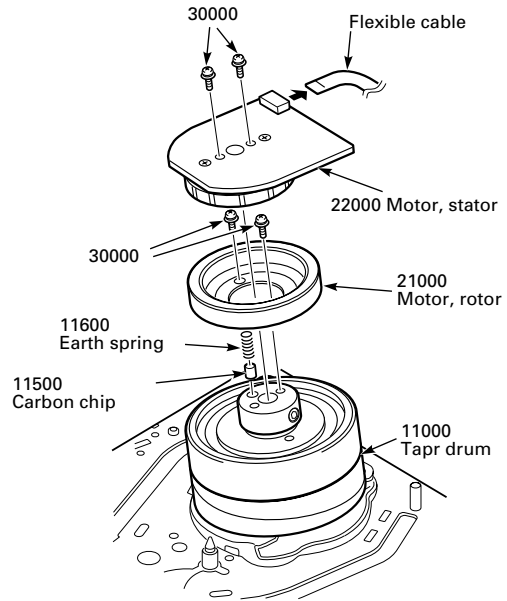


Fig. 8.37

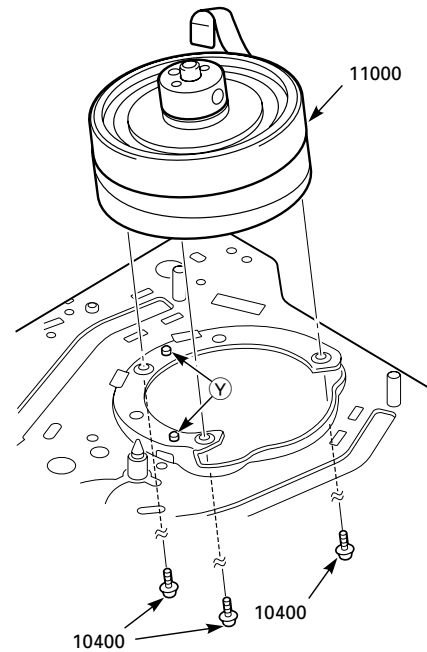


Fig. 8.38

**Note:** On reassembling the rotor (21000) the phase must be adjusted to that of the headwheel. The hole (W) of the headwheel and the hole (X) of the rotor (21000) must be on the same side as shown in Fig. 8.39. Tighten the screws (30000) for attaching the rotor (21000) and the stator (22000) using a torque of 2.5 to 3.5kg/cm.

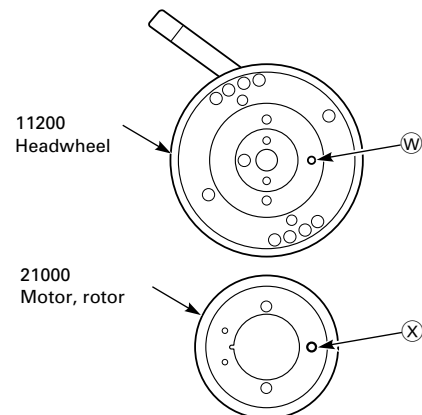


Fig. 8.39

## 8.15 Capstan drive

### 8.15.1 Capstan brake (30800)

- Remove the spring of the capstan brake ① (30900) (Fig. 8.40).
- Press back the clamp ② and take out the capstan brake ③ (30800).
- When refitting the brake, make sure that the clamp ② is freely hooked into the chassis.

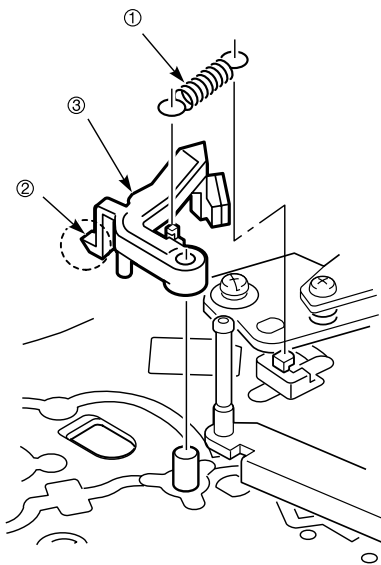


Fig. 8.40

### 8.15.2 Capstan motor (70500)

- Remove the drive belt ① (20800) (Fig. 8.41).
- Undo the 3 screws ② and remove the capstan motor.
- **Assembly:**
  - Apply a heat-conducting paste on the shaded surface (commonly available).
  - Carefully tighten the 3 fixing screws ② in the order a, b, c with a torque of 3.25 to 3.75kg/cm. Clean the capstan axle.

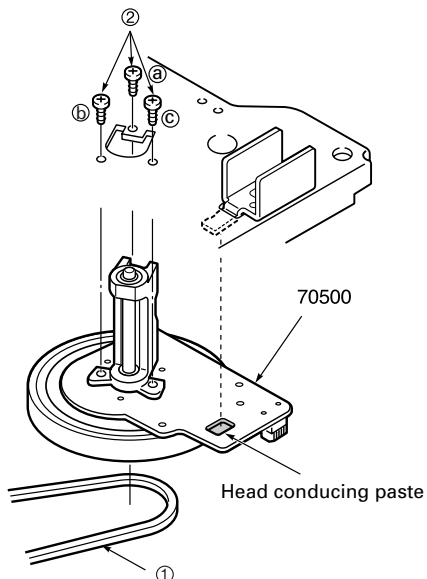


Fig. 8.41

## 9. Adjustments

### 9.1 Adjusting the Brake Band

- Activate the Service Test Mode (refer to point 6) and position the drive mechanism so that it is in **PLAY/STOP** mode (display shows  $\bar{U}5$ ).
- Set the brake band adjuster A so that the tip of the lever (Pos. 40100) is between the two lines on the mechanism chassis (Fig. 9.1).

#### Checking the back tension:

- Play the torque meter cassette in **PLAY** mode.
- Check that the back tension torque is 30...50g/cm.

Adjust the tip of the lever between the two lines

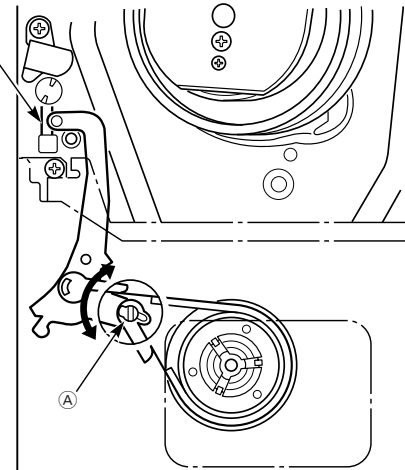


Fig. 9.1

### 9.2 Checking the Reel Winding Torques (Fig. 9.2)

- Dismantle the cassette mechanism (see point 8.1).
- Cover the start-of-tape and end-of-tape sensors.
- Put the torque meter with the adapter on to the left or right reel and set it to 0.
- Measure the torque of the right reel in  $\blacktriangleright$  mode after 10 seconds, and check that it is between 60 and 110g/cm.
- Press the  $\blacktriangleleft$  button in PLAY mode. Measure the torque of the left reel. The value must lie between 115 and 180g/cm.

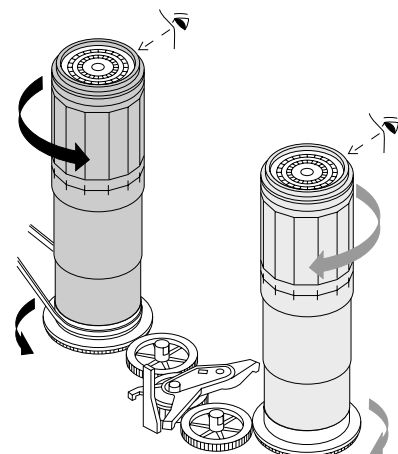


Fig. 9.2

### 9.3 Adjusting the Tape Path

When one of the parts shown in Fig. 9.3 has been removed or replaced, do not fail to check and adjust the tape path. The tape path is adjusted while observing the envelope waveform of the video head output signal.

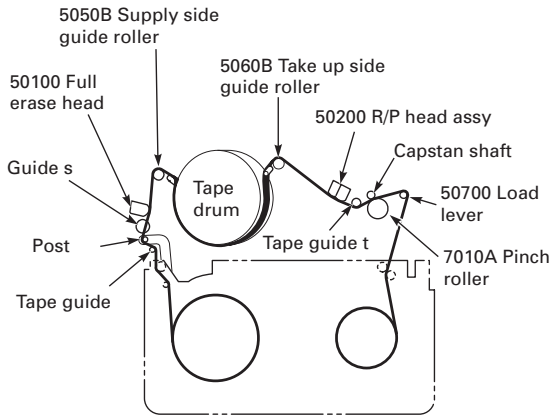


Fig. 9.3

- Check and correct the setting of the brake band (point 9.1).
- Check and correct the settings of the reel winding torques (point 9.2).
- Connect a dual-channel oscilloscope (trigger channel A) with 10:1 probes as follows (see Adjustment Procedures P. 3-2):
  - Channel A: Head switching pulse – test point TP183
  - Channel B: FM envelope – test point TP182
- Play the test cassette
- Press the tracking buttons (▲) and (▼) simultaneously for resetting the tracking centre.
- Turn the screw (50210) counterclockwise by 20° to 30°. Using a slotted screwdriver set the X-value (Fig. 9.4) so that the amplitude of the FM packages is maximum. Fasten the screw (50210) using a torque of 4.0...5.0kg/cm.

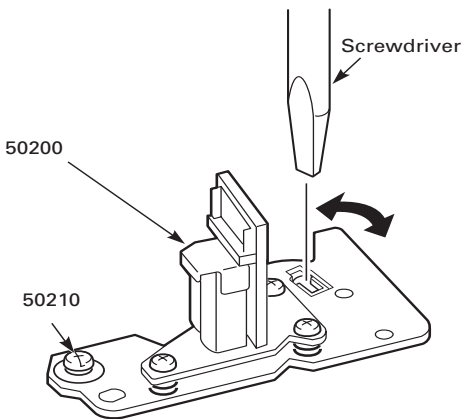
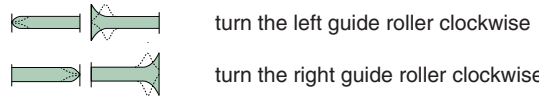


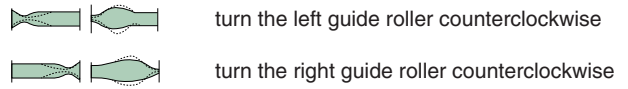
Fig. 9.4

- Press the tracking buttons (▲) and (▼) until the amplitude of the FM packages becomes maximum and flat. If this adjustment is not successful, adjust the guide rollers (Pos. 5050B and 5060B) of the left and right threading roller unit with the adjustment screwdriver so that the amplitude of the FM packages is as flat as possible.

- Tape rides over the top edge:



- Tape rides over the bottom edge:



### 9.4 Adjusting the A/C Head (Fig. 9.5)

- Turn the screw (50210) counterclockwise by 20° to 30°. Set the X-value with a screwdriver to obtain the maximum amplitude of the FM packages. Tighten the screw (50210) using a torque between 4.0...5.0kg/cm.
- The tape must run between the upper edge of the audio head and the lower edge of the control head. Make sure that the spaces **A** and **B** are the same (Fig. 9.6).
- Connect the oscilloscope to the audio output.
- Play the test cassette with the 400Hz Standard-sound audio signal recording.
- Set the height adjustment screw for maximum output voltage.
- Play the test cassette with the 8kHz Standard-sound audio signal recording.
- Set the azimuth adjustment screw for maximum output voltage.

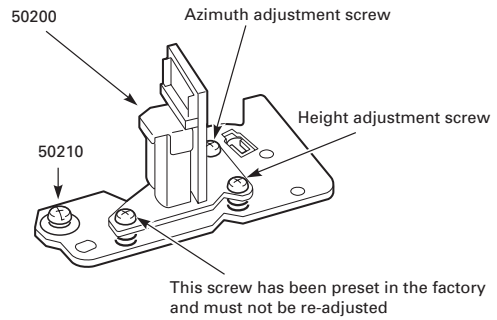


Fig. 9.5

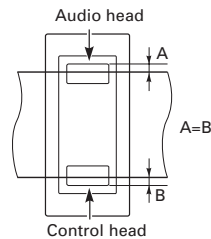
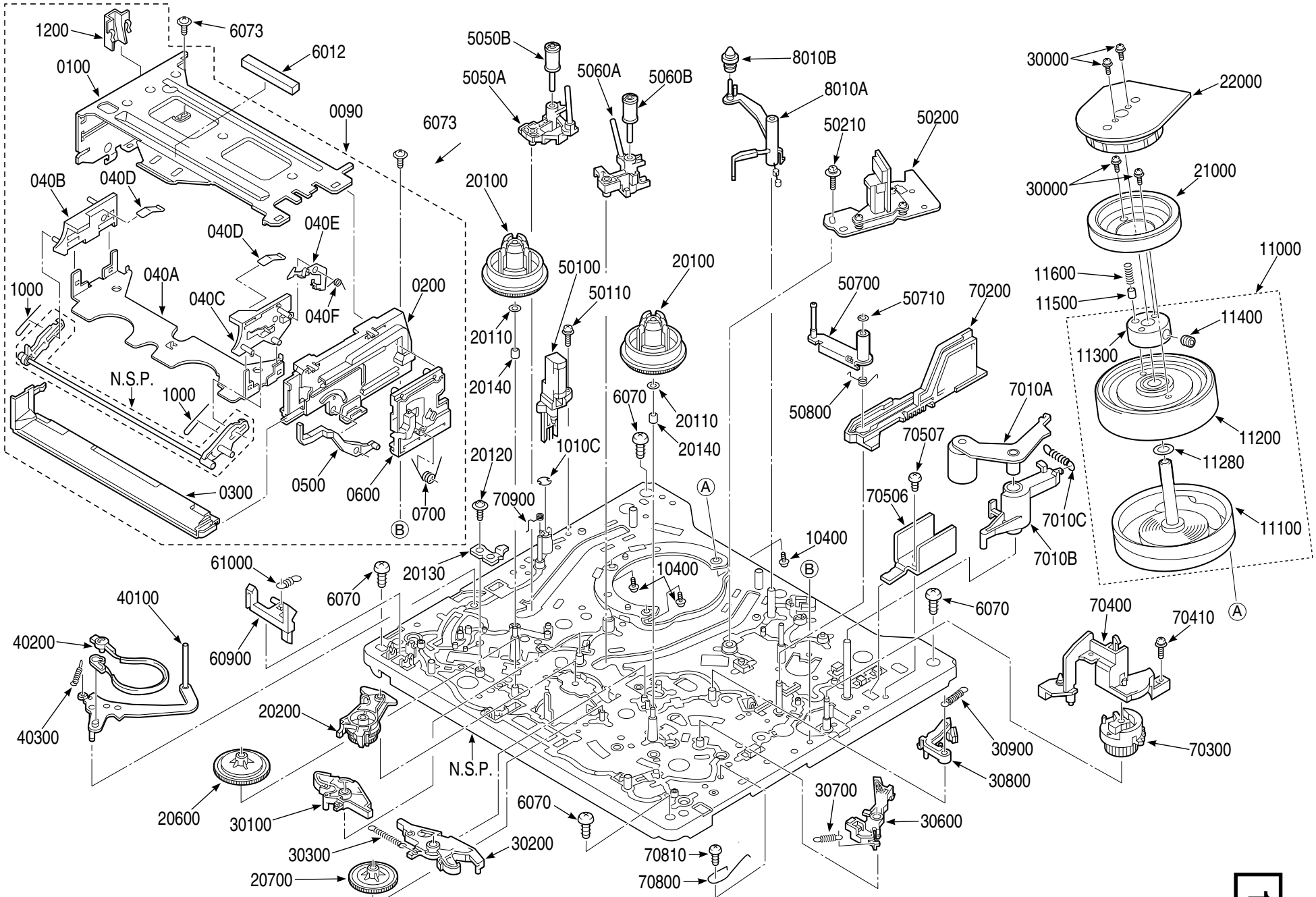
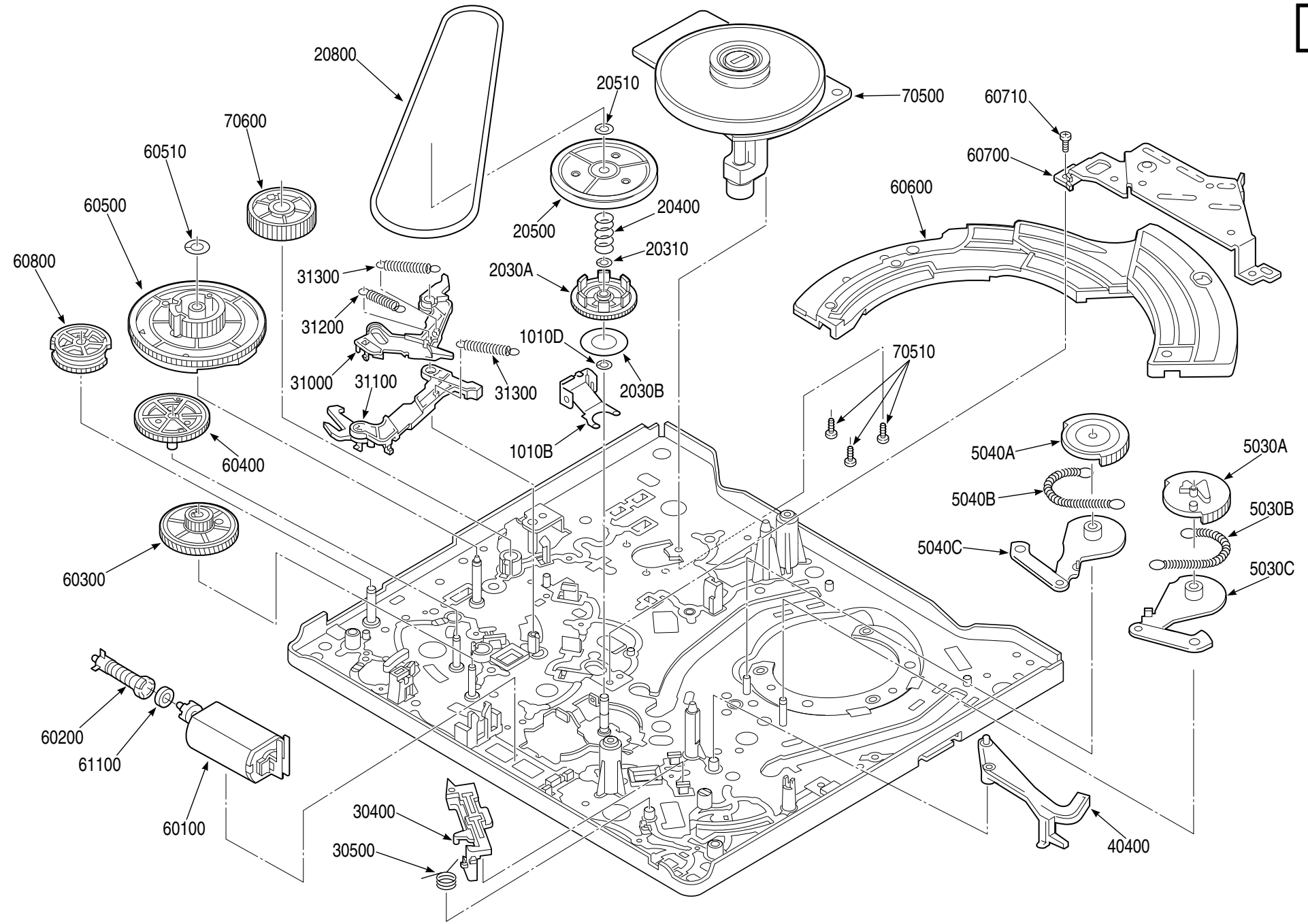
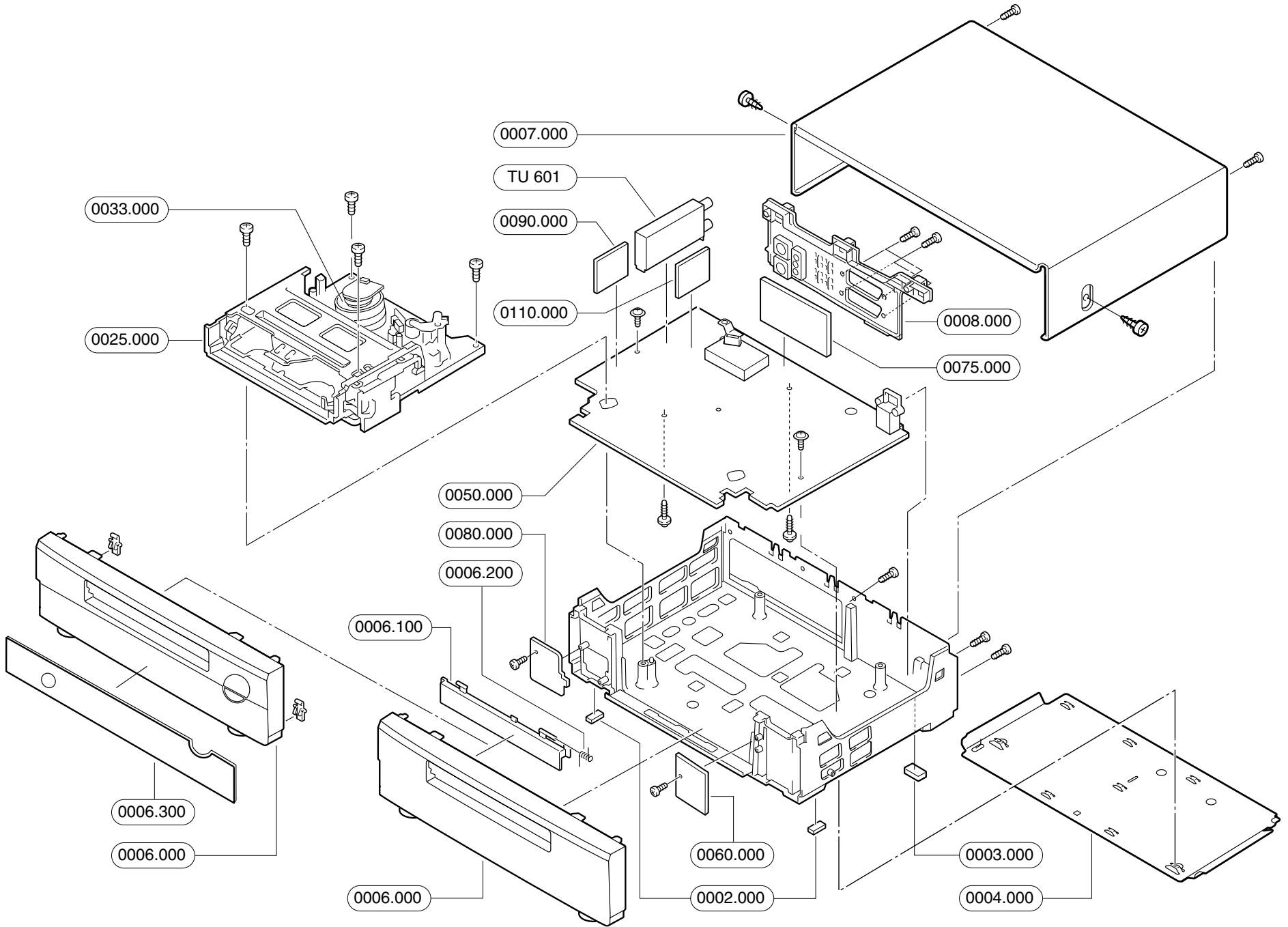


Fig. 9.6

# Explosionszeichnungen und Ersatzteillisten Exploded Views and Spare Parts Lists







**GRUNDIG**Ersatzteilliste  
Spare Parts List**VIDEO****8 / 2000****VIVANCE GV 3000 VPS/1  
VIVANCE GV 3000 VPS/2**

MATERIAL-NR. / PART NO.: 77400 937 5100 BESTELL-NR. / ORDER NO.: GMI0100 SCHWARZ/BLACK (...1)  
 MATERIAL-NR. / PART NO.: 77400 938 5100 BESTELL-NR. / ORDER NO.: GMI5300 SCHWARZ/BLACK (...2)  
 MATERIAL-NR. / PART NO.: 77400 939 5100 BESTELL-NR. / ORDER NO.: GMI4000 SILBER/SILVER (...1) \*  
 MATERIAL-NR. / PART NO.: 77400 940 5100 BESTELL-NR. / ORDER NO.: GMI5400 SILBER/SILVER (...2) \*

POS. NR. ABB. POS. NO. FIG.	MATERIAL-NR. PART NUMBER	ANZ. QTY.	BEZEICHNUNG (D)	DESCRIPTION (GB)
	77400 937 5100		VIVANCE GV 3000 VPS/1 SCHWARZ KEIN E-TEIL	VIVANCE GV 3000 VPS/1 BLACK NO SPARE PART
	77400 938 5100		VIVANCE GV 3000 VPS/2 SCHWARZ KEIN E-TEIL	VIVANCE GV 3000 VPS/2 BLACK NO SPARE PART
	77400 939 5100		VIVANCE GV 3000 VPS/1 SILBER KEIN E-TEIL	VIVANCE GV 3000 VPS/1 SILVER NO SPARE PART
	77400 940 5100		VIVANCE GV 3000 VPS/2 SILBER KEIN E-TEIL	VIVANCE GV 3000 VPS/2 SILVER NO SPARE PART
0002.000 3	75988 054 0200		FUSS VORNE	FOOT FRONT
0003.000 3	75988 054 1100		FUSS HINTEN	FOOT BACK
0004.000 3	75988 054 7700		GEH. BODEN	BOTTOM
0006.000 3	75988 054 0800		FRONTPLATTE KPL. SCHWARZ	FRONT PANEL ASSY BLACK
0006.000 3	75988 054 0500	*	FRONTPLATTE KPL. SILBER	FRONT PANEL ASSY SILVER
0006.100 3	75988 054 0400		CASSETTENFACHKLAPPE SCHWARZ	LIFT FLAP BLACK
0006.100 3	75988 054 0300	*	CASSETTENFACHKLAPPE SILBER	LIFT FLAP SILVER
0006.200 3	75988 060 8700		FEDER	SPRING
0007.000 3	75988 060 8100		GEH. OBERTEIL SCHWARZ	TOP COVER BLACK
0007.000 3	75988 054 0100	*	GEH. OBERTEIL SILBER	TOP COVER SILVER
0008.000 3	75988 062 0200		BUCHSENABDECKUNG	JACK COVER
0015.000△	75988 009 5200		NETZKABEL	POWER CABLE
0020.000	75988 009 5300		HF-VERBINDUNGSKABEL	RF-CONNECTING CABLE
0021.000	72011 713 1000		FERNBEDIENUNG TP 90V	REMOTE CONTROL TP 90V
0025.000△ 3	75988 056 0000	X	LAUFWERK KEIN E-TEIL	TAPE DRIVE NO SPARE PART
0033.000 3	27599 005 3900		BANDTROMMEL 2/0 PAL KPL.	DRUM 2/0 PAL ASSY
0050.000△ 3	27599 022 0000	X	LP-CHASSIS CP-1-A GV3000VPS KEIN E-TEIL SCHWARZ	CHASSIS PWB CP-1-A GV3000VPS NO SPARE PART BLACK
0050.000△ 3	27599 021 0000	X, *	LP-CHASSIS CP-1-A GV3000VPS KEIN E-TEIL SILBER	CHASSIS PWB CP-1-A GV3000VPS NO SPARE PART SILVER
0060.000△ 3	75988 055 0000	X	LP-BEDIENPLATTE TM-1 KEIN E-TEIL	CONTROL BOARD TM-1 NO SPARE PART
0075.000△ 3	27599 002 9400	X	LP-BUCHSENPLATTE TB-1 KEIN E-TEIL	SOCKET BOARD TB-1 NO SPARE PART
TU 601 3	75988 060 7200		TUNER RF/TU/IF TMDG1-101A	TUNER RF/TU/IF TMDG1-101A
	72010 539 5000		BEDIENUNGSANLEITUNG D/F/!NL/E/P	INSTRUCTION MANUAL D/F/!NL/E/P
	72010 539 5100		BEDIENUNGSANLEITUNG DK/N/S/!FIN	INSTRUCTION MANUAL D/F/!NL/E/P
	72010 540 5000		SERVICE MANUAL D/GB	SERVICE MANUAL D/GB

X = SIEHE GESONDERTE E-LISTE

X = SEE SEPARATE PARTS LIST

Es gelten die Vorschriften und Sicherheitshinweise gemäß dem Service Manual "Sicherheit", Mat.-Nummer 72010 800 0000, sowie zusätzlich die eventuell abweichenden, landesspezifischen Vorschriften!



The regulations and safety instructions shall be valid as provided by the "Safety" Service Manual, part number 72010 800 0000, as well as the respective national deviations.

ÄNDERUNGEN VORBEHALTEN / SUBJECT TO ALTERATION

**GRUNDIG**Ersatzteilliste  
Pièces détachées**VIDEO****8 / 2000****VIVANCE GV 3004 PDC/EURO**

MATERIAL-NR. / N<sup>o</sup> REFERENCE.: 77400 941 5100  
 BESTELL-NR. / NO. COMMANDE.: GMI0300 SILBER/ARGENTIN

POS. NR. ABB. N <sup>o</sup> POS. FIG.	MATERIAL-NR. REFERENCE	ANZ. NB	BEZEICHNUNG (D)	DESIGNATION (F)
	77400 941 5100		VIVANCE GV 3004 PDC/EURO KEIN E-TEIL	VIVANCE GV 3004 PDC/EURO VOIR LISTE SEPARÉE
0002.000 3	75988 054 0200		FUSS VORNE	PIED FACADE
0003.000 3	75988 054 1100		FUSS HINTEN	PIED ARRIERE
0004.000 3	75988 054 7700		GEH.-BODEN	COUVERCLE FOND
0006.000 3	75988 054 8000		FRONTPLATTE KPL. SILBER	FACADE CPL ARGENTIN
0006.100 3	75988 054 0300		CASSETTENFACHKLAPPE SILBER	VOLET DE LOGEMENT DE CASS.ARGENTIN
0006.200 3	75988 060 8700		FEDER	RESSORT
0007.000 3	75988 054 0100		GEH.-OBERTEIL SILBER	COUVERCLE DE BOITIER ARGENTIN
0008.000 3	75988 060 7300		BUCHSENABDECKUNG	MASQUE D'EMBASE
0015.000△	75988 009 5200		NETZKABEL	CABLE SECTEUR
0020.000	75988 009 5300		HF-VERBINDUNGSKABEL	CABLE LIAISON HF
0021.000	72011 713 1100		FERNBEDIENUNG TP90V	TELECOMMANDE TP90V
0025.000△ 3	75988 056 0000	X	LAUFWERK KEIN E-TEIL	MECANISME D'ENTRAINEMENT VOIR LISTE SEPARÉE
0033.000 3	27599 005 3900		BANDTROMMEL 2/0 PAL/SECAM KPL.	TAMBOUR DE BANDE 2/0 PAL/SECAM CPL
0050.000△ 3	27599 027 0000	X	LP-CHASSIS CP-1-A GV3004PDC/EURO KEIN E-TEIL	C.I. PRINCIPAL CP-1-A GV3004PDC/EURO VOIR LISTE SEPARÉE
0060.000△ 3	75988 055 0000	X	LP-BEDIENPLATTE TM-1 KEIN E-TEIL	C.I. COMMANDES TM-1 VOIR LISTE SEPARÉE
0075.000△ 3	27599 002 9500	X	LP-BUCHSENPLATTE TB-1 KEIN E-TEIL	EMBASE PLAQUE TB-1 VOIR LISTE SEPARÉE
TU 601 3	75988 062 0500		TUNER TU/IF	TUNER TU/IF
	72010 539 5500		BEDIENUNGSANLEITUNG F/D	MODE D'EMPLOI F/D
	72010 540 5000		SERVICE MANUAL D/GB	INSTRUCTIONS DE SERVICE D/GB

X = SIEHE GESONDERTE E-LISTE

X = VOIR LISTE DE PIECES A PART

Es gelten die Vorschriften und Sicherheitshinweise gemäß dem Service Manual "Sicherheit", Mat.-Nummer 72010 800 0000, sowie zusätzlich die eventuell abweichenden, landesspezifischen Vorschriften!



Il y a lieu d'observer les recommandations et les prescriptions de sécurité de l'Instruction de Service "Sécurité" Réf. N<sup>o</sup> 72010 800 0000 ainsi que les prescriptions spécifiques à chaque pays!

ÄNDERUNGEN VORBEHALTEN / SOUS RESERVE DE MODIFICATIONS



GRUNDIG

Ersatzteilliste  
Spare Parts List

VIDEO

7 / 2000

VIVANCE GV 3005 VPS

MATERIAL-NR. / PART NO.: 77400 942 5100 BESTELL-NR. / ORDER NO.: GMI0200 SCHWARZ/BLACK  
MATERIAL-NR. / PART NO.: 77400 943 5100 BESTELL-NR. / ORDER NO.: GMI4100 SILBER/SILVER \*

POS. NR. POS. NO.	ABB. FIG.	MATERIAL-NR. PART NUMBER	ANZ. QTY.	BEZEICHNUNG (D)	DESCRIPTION (GB)
		77400 942 5100		VIVANCE GV 3005 VPS SCHWARZ KEIN E-TEIL	VIVANCE GV 3005 VPS BLACK NO SPARE PART
		77400 943 5100		VIVANCE GV 3005 VPS SILBER KEIN E-TEIL	VIVANCE GV 3005 VPS SILVER NO SPARE PART
0002.000	3	75988 054 0200		FUSS VORNE	FOOT FRONT
0003.000	3	75988 054 1100		FUSS HINTEN	FOOT BACK
0004.000	3	75988 054 7700		GEH. BODEN	BOTTOM
0006.000	3	75988 054 0900		FRONTPLATTE KPL SCHWARZ	FRONT PANEL ASSY BLACK
0006.000	3	75988 054 0600	*	FRONTPLATTE KPL SILBER	FRONT PANEL ASSY SILVER
0006.100	3	75988 054 0400		CASSETTENFACHKLAPPE SCHWARZ	LIFT FLAP BLACK
0006.100	3	75988 054 0300	*	CASSETTENFACHKLAPPE SILBER	LIFT FLAP SILVER
0006.200	3	75988 060 8700		FEDER	SPRING
0007.000	3	75988 060 8100		GEH. OBERTEIL SCHWARZ	TOP COVER BLACK
0007.000	3	75988 054 0100	*	GEH. OBERTEIL SILBER	TOP COVER SILVER
0008.000	3	75988 062 0200		BUCHSENABDECKUNG	JACK COVER
0015.000	△	75988 009 5200		NETZKABEL	POWER CABLE
0020.000		75988 009 5300		HF-VERBINDUNGSKABEL	RF-CONNECTING CABLE
0021.000		72011 713 1000		FERNBEDIENUNG TP 90 V	REMOTE CONTROL TP 90 V
0025.000	△	3	75988 056 0000	X LAUFWERK KEIN E-TEIL	TAPE DRIVE NO SPARE PART
0033.000	3	27599 005 4000		BANDTROMMEL 2/0 PAL LP KPL.	DRUM ASSY 2/0 PAL LP ASSY
0050.000	△	3	27599 024 0000	X LP-CHASSIS CP-1-A GV3005VPS KEIN E-TEIL SCHWARZ	CHASSIS PWB CP-1-A GV3005VPS NO SPARE PART BLACK
0050.000	△	3	27599 023 0000	X, * LP-CHASSIS CP-1-A GV3005VPS KEIN E-TEIL SILBER	CHASSIS PWB CP-1-A GV3005VPS NO SPARE PART SILVER
0060.000	△	3	75988 055 0000	X LP-BEDIENPLATTE TM-1 KEIN E-TEIL	CONTROL BOARD TM-1 NO SPARE PART
0075.000	△	3	27599 002 9400	X LP-BUCHSENPLATTE TB-1 KEIN E-TEIL	SOCKET BOARD TB-1 NO SPARE PART
TU 601	3	75988 060 7200		TUNER RF/TU/IF TMDG1-101A	TUNER RF/TU/IF TMDG1-101A
		72010 539 6000		BEDIENUNGSANLEITUNG D/CZ/SK/PL	INSTRUCTION MANUAL D/CZ/SK/PL
		72010 539 6100		BEDIENUNGSANLEITUNG GB/CIS/H/SI	INSTRUCTION MANUAL GB/CIS/H/SI
		72010 540 5000		SERVICE MANUAL D/GB	SERVICE MANUAL D/GB
				X = SIEHE GESONDERTE E-LISTE	X = SEE SEPARATE PARTS LIST

Es gelten die Vorschriften und Sicherheitshinweise gemäß dem Service Manual "Sicherheit", Mat.-Nummer 72010 800 0000, sowie zusätzlich die eventuell abweichenden, landesspezifischen Vorschriften!



The regulations and safety instructions shall be valid as provided by the "Safety" Service Manual, part number 72010 800 0000, as well as the respective national deviations.

ÄNDERUNGEN VORBEHALTEN / SUBJECT TO ALTERATION

Ersatzteilliste  
Spare Parts List

GRUNDIG

VIDEO

7 / 2000

VIVANCE GV 3006 VPS

MATERIAL-NR. / PART NO.: 77400 944 5100 BESTELL-NR. / ORDER NO.: GMI3400 SCHWARZ/BLACK

POS. NR. POS. NO.	ABB. FIG.	MATERIAL-NR. PART NUMBER	ANZ. QTY.	BEZEICHNUNG (D)	DESCRIPTION (GB)
		77400 944 5100		VIVANCE GV 3006 VPS SCHWARZ KEIN E-TEIL	VIVANCE GV 3000 VPS BLACK NO SPARE PART
0002.000	3	75988 054 0200		FUSS VORNE	FOOT FRONT
0003.000	3	75988 054 1100		FUSS HINTEN	FOOT BACK
0004.000	3	75988 054 7700		GEH. BODEN	BOTTOM
0006.000	3	75988 054 1000		FRONTPLATTE KPL SCHWARZ	FRONT PANEL ASSY BLACK
0006.100	3	75988 054 0400		CASSETTENFACHKLAPPE SCHWARZ	LIFT FLAP BLACK
0006.200	3	75988 060 8700		FEDER	SPRING
0007.000	3	75988 060 8100		GEH. OBERTEIL SCHWARZ	TOP COVER BLACK
0008.000	3	75988 062 0200		BUCHSENABDECKUNG	JACK COVER
0015.000	△	75988 009 5200		NETZKABEL	POWER CABLE
0020.000		75988 009 5300		HF-VERBINDUNGSKABEL	RF-CONNECTING CABLE
0021.000		72011 713 1000		FERNBEDIENUNG TP 90 V	REMOTE CONTROL TP 90 V
0025.000	△	3	75988 056 0000	X LAUFWERK KEIN E-TEIL	TAPE DRIVE NO SPARE PART
0033.000	3	27599 005 3900		BANDTROMMEL 2/0 PAL KPL.	DRUM ASSY 2/0 PAL ASSY
0050.000	△	3	27599 026 0000	X LP-CHASSIS CP-1-A GV3006VPS KEIN E-TEIL SCHWARZ	CHASSIS PWB CP-1-A GV3006VPS NO SPARE PART BLACK
0060.000	△	3	75988 055 0000	X LP-BEDIENPLATTE TM-1 KEIN E-TEIL	CONTROL BOARD TM-1 NO SPARE PART
0075.000	△	3	27599 002 9400	X LP-BUCHSENPLATTE TB-1 KEIN E-TEIL	SOCKET BOARD TB-1 NO SPARE PART
TU 601	3	75988 060 7200		TUNER RF/TU/IF TMDG1-101A	TUNER RF/TU/IF TMDG1-101A
		72010 539 6300		BEDIENUNGSANLEITUNG GB/GR/TR	INSTRUCTION MANUAL GB/GR/TR
		72010 540 5000		SERVICE MANUAL D/GB	SERVICE MANUAL D/GB
				X = SIEHE GESONDERTE E-LISTE	X = SEE SEPARATE PARTS LIST

Es gelten die Vorschriften und Sicherheitshinweise gemäß dem Service Manual "Sicherheit", Mat.-Nummer 72010 800 0000, sowie zusätzlich die eventuell abweichenden, landesspezifischen Vorschriften!



The regulations and safety instructions shall be valid as provided by the "Safety" Service Manual, part number 72010 800 0000, as well as the respective national deviations.

ÄNDERUNGEN VORBEHALTEN / SUBJECT TO ALTERATION

Ersatzteilliste  
Spare Parts List

## VIDEO

## 7 / 2000

VIVANCE GV 3010 SV/1  
VIVANCE GV 3010 SV/2

MATERIAL-NR. / PART NO.: 77400 946 5100 BESTELL-NR. / ORDER NO.: GMI0400 SCHWARZ/BLACK (...1)  
 MATERIAL-NR. / PART NO.: 77400 948 5100 BESTELL-NR. / ORDER NO.: GMI4200 SILBER/SILVER (...1) \*  
 MATERIAL-NR. / PART NO.: 77400 949 5100 BESTELL-NR. / ORDER NO.: GMI5200 SILBER/SILVER (...2) \*

POS. NR. POS. NO.	ABB. FIG.	MATERIAL-NR. PART NUMBER	ANZ. QTY.	BEZEICHNUNG (D)	DESCRIPTION (GB)
		77400 946 5100		VIVANCE GV 3010 SV/1 SCHWARZ KEIN E-TEIL	VIVANCE GV 3010 SV/1 BLACK NO SPARE PART
		77400 948 5100		VIVANCE GV 3010 SV/1 SILBER KEIN E-TEIL	VIVANCE GV 3010 SV/1 SILVER NO SPARE PART
		77400 949 5100		VIVANCE GV 3010 SV/2 SILBER KEIN E-TEIL	VIVANCE GV 3010 SV/2 SILVER NO SPARE PART
0002.000	3	75988 054 0200		FUSS VORNE	FOOT FRONT
0003.000	3	75988 054 9300		FUSS HINTEN	FOOT BACK
0004.000	3	75988 054 7700		GEH.-BODEN	BOTTOM
0006.000	3	75988 054 9000		FRONTPLATTE KPL. SCHWARZ	FRONT PANEL ASSY BLACK
0006.000	3	75988 054 8800	*	FRONTPLATTE KPL. SILBER	FRONT PANEL ASSY SILVER
0006.100	3	75988 054 0400		CASSETTENFACHKLAPPE SCHWARZ	LIFT FLAP BLACK
0006.100	3	75988 054 0300	*	CASSETTENFACHKLAPPE SILBER	LIFT FLAP SILVER
0006.200	3	75988 060 8700		FEDER	SPRING
0007.000	3	75988 060 8100		GEH. OBERTEIL SCHWARZ	TOP COVER BLACK
0007.000	3	75988 054 0100	*	GEH. OBERTEIL SILBER	TOP COVER SILVER
0008.000	3	75988 060 7300		BUCHSENABDECKUNG	JACK COVER
0015.000	△	75988 009 5200		NETZKABEL	POWER CABLE
0020.000		75988 009 5300		HF-VERBINDUNGSKABEL	RF-CONNECTING CABLE
0021.000		72011 713 1000		FERNBEDIENUNG TP 90 V	REMOTE CONTROL TP 90 V
0022.000		75988 054 8600		RGB-KABEL	RGB-CABLE
0025.000	△	75988 056 0000	X	LAUFWERK KEIN E-TEIL	TAPE DRIVE NO SPARE PART
0033.000	3	27599 005 3900		BANDTROMMEL 2/0 KPL PAL SP	DRUM ASSY 2/0 ASSY PAL SP
0050.000	△	27599 029 0000	X	LP-CHASSIS CP-1-A GV3010SV/1 KEIN E-TEIL SCHWARZ	LP-CHASSIS CP-1-A GV3010SV/1 NO SPARE PART BLACK
0050.000	△	27599 028 0000	X, *	LP-CHASSIS CP-1-A GV3010SV/1 KEIN E-TEIL SILBER	LP-CHASSIS CP-1-A GV3010SV/1 NO SPARE PART SILVER
0050.000	△	27599 031 0000	X, *	LP-CHASSIS CP-1-A GV3010SV/2 KEIN E-TEIL SILBER	LP-CHASSIS CP-1-A GV3010SV/2 NO SPARE PART SILVER
0060.000	△	75988 055 0000	X	LP-BEDIENPLATTE TM-1 KEIN E-TEIL	CONTROL BOARD TM-1 NO SPARE PART
0075.000	△	27599 002 9500	X	LP-BUCHSENPLATTE TB-1 KEIN E-TEIL	SOCKET BOARD TB-1 NO SPARE PART
TU 601	3	75988 060 7200		TUNER RF/TU/IF TMDG1-101A	TUNER RF/TU/IF TMDG1-101A
		72010 539 8500		BEDIENUNGSANLEITUNG D/F/I/NL/E/P	INSTRUCTION MANUAL D/F/I/NL/E/P
		72010 539 8600		BEDIENUNGSANLEITUNG DK/N/S/FIN	INSTRUCTION MANUAL DK/N/S/FIN
		72010 540 5000		SERVICE MANUAL D/GB	SERVICE MANUAL D/GB

X = SIEHE GESONDERTE E-LISTE

X = SEE SEPARATE PARTS LIST

Es gelten die Vorschriften und Sicherheitshinweise gemäß dem Service Manual "Sicherheit", Mat.-Nummer 72010 800 0000, sowie zusätzlich die eventuell abweichenden, landesspezifischen Vorschriften!



The regulations and safety instructions shall be valid as provided by the "Safety" Service Manual, part number 72010 800 0000, as well as the respective national deviations.

ÄNDERUNGEN VORBEHALTEN / SUBJECT TO ALTERATION

Ersatzteilliste  
Spare Parts List

## VIDEO

## 7 / 2000

## VIVANCE GV 3015 SV

MATERIAL-NR. / PART NO.: 77400 950 5100  
 BESTELL-NR. / ORDER NO.: GMI0500 SILBER/SILVER

POS. NR. POS. NO.	ABB. FIG.	MATERIAL-NR. PART NUMBER	ANZ. QTY.	BEZEICHNUNG (D)	DESCRIPTION (GB)
		77400 950 5100		VIVANCE GV 3015 SV SILBER KEIN E-TEIL	VIVANCE GV 3015 SV SILVER NO SPARE PART
0002.000	3	75988 054 0200		FUSS VORNE	FOOT FRONT
0003.000	3	75988 054 9300		FUSS HINTEN	FOOT BACK
0004.000	3	75988 054 7700		GEH.-BODEN	BOTTOM
0006.000	3	75988 054 8800		FRONTPLATTE KPL. SILBER	FRONT PANEL ASSY SILVER
0006.100	3	75988 054 0300		CASSETTENFACHKLAPPE SILBER	LIFT FLAP SILVER
0006.200	3	75988 060 8700		FEDER	SPRING
0007.000	3	75988 054 0100		GEH. OBERTEIL SILBER	TOP COVER SILVER
0008.000	3	75988 060 7300		BUCHSENABDECKUNG	JACK COVER
0015.000	△	75988 009 5200		NETZKABEL	POWER CABLE
0020.000		75988 009 5300		HF-VERBINDUNGSKABEL	RF-CONNECTING CABLE
0021.000		72011 713 1000		FERNBEDIENUNG TP 90 V	REMOTE CONTROL TP 90 V
0022.000		75988 054 8600		RGB-KABEL	RGB-CABLE
0025.000	△	75988 056 0000	X	LAUFWERK KEIN E-TEIL	TAPE DRIVE NO SPARE PART
0033.000	3	27599 005 4000		BANDTROMMEL 2/0 KPL PAL LP	DRUM ASSY 2/0 ASSY PAL LP
0050.000	△	27599 032 0000	X	LP-CHASSIS CP-1-A GV3015SV KEIN E-TEIL	LP-CHASSIS CP-1-A GV3015SV NO SPARE PART
0060.000	△	75988 055 0000	X	LP-BEDIENPLATTE TM-1 KEIN E-TEIL	CONTROL BOARD TM-1 NO SPARE PART
0075.000	△	27599 002 9500	X	LP-BUCHSENPLATTE TB-1 KEIN E-TEIL	SOCKET BOARD TB-1 NO SPARE PART
TU 601	3	75988 061 0500		TUNER RF/TU/IF	TUNER RF/TU/IF
		72010 539 7000		BEDIENUNGSANLEITUNG CZ/SK/PL	INSTRUCTION MANUAL CZ/SK/PL
		72010 539 7100		BEDIENUNGSANLEITUNG GB/CIS/H/SI	INSTRUCTION MANUAL GB/CIS/H/SI
		72010 540 5000		SERVICE MANUAL D/GB	SERVICE MANUAL D/GB

X = SIEHE GESONDERTE E-LISTE

X = SEE SEPARATE PARTS LIST

Es gelten die Vorschriften und Sicherheitshinweise gemäß dem Service Manual "Sicherheit", Mat.-Nummer 72010 800 0000, sowie zusätzlich die eventuell abweichenden, landesspezifischen Vorschriften!



The regulations and safety instructions shall be valid as provided by the "Safety" Service Manual, part number 72010 800 0000, as well as the respective national deviations.

ÄNDERUNGEN VORBEHALTEN / SUBJECT TO ALTERATION

GRUNDIG

VIDEO

Ersatzteilliste  
Spare Parts List

8 / 2000

VIVANCE GV 3042 NIC

MATERIAL-NR. / PART NO.: 77400 951 5100 BESTELL-NR. / ORDER NO.: GMI0700 SCHWARZ/BLACK  
MATERIAL-NR. / PART NO.: 77400 952 5100 BESTELL-NR. / ORDER NO.: GMI4700 SILBER/SILVER \*

POS. NR. ABB. POS. NO. FIG.	MATERIAL-NR. PART NUMBER	ANZ. QTY.	BEZEICHNUNG (D)	DESCRIPTION (GB)
	77400 951 5100		VIVANCE GV 3042 NIC SCHWARZ KEIN E-TEIL	VIVANCE GV 3042 NIC BLACK NO SPARE PART
	77400 952 5100		VIVANCE GV 3042 NIC SILBER KEIN E-TEIL	VIVANCE GV 3042 NIC SILVER NO SPARE PART
0002.000	3 75988 054 0200		FUSS VORNE	FOOT FRONT
0003.000	3 75988 054 9300		FUSS HINTEN	FOOT BACK
0004.000	3 75988 054 7700		GEH.-BODEN	BOTTOM
0006.000	3 75988 055 3900		FRONTPLATTE KPL. SCHWARZ	FRONTPANEL ASSY BLACK
0006.000	3 75988 055 3600	*	FRONTPLATTE KPL. SILBER	FRONTPANEL ASSY SILVER
0006.100	3 75988 054 0400		CASSETTENFACHKLAPPE SCHWARZ	LIFT FLAP BLACK
0006.100	3 75988 054 0300	*	CASSETTENFACHKLAPPE SILBER	LIFT FLAP SILVER
0006.200	3 75988 060 8700		FEDER	SPRING
0007.000	3 75988 060 8100		GEH. OBERTEIL SCHWARZ	TOP COVER BLACK
0007.000	3 75988 054 0100	*	GEH.-OBERTEIL SILBER	TOP COVER SILVER
0008.000	3 75988 062 4700		BUCHSENABDECKUNG	JACK COVER
0015.000	Δ 75988 009 5200		NETZKABEL	POWER CABLE
0020.000	75988 009 5300		HF-VERBINDUNGSKABEL	RF-CONNECTING CABLE
0021.000	72011 713 1000		FERNBEDIENUNG TP 90 V	REMOTE CONTROL TP 90 V
0025.000	Δ 3 75988 056 0000	X	LAUFWERK KEIN E-TEIL	TAPE DRIVE NO SPARE PART
0033.000	3 27599 005 4200		BANDTROMMEL 4/2 KPL. PAL	DRUM ASSY 4/2 ASSY PAL
0050.000	Δ 3 27599 045 0000	X	LP-CHASSIS CP-1-A GV3042NIC KEIN E-TEIL SCHWARZ	LP-CHASSIS CP-1-A GV3042NIC NO SPARE PART BLACK
0050.000	Δ 3 27599 043 0000	X, *	LP-CHASSIS CP-1-A GV3042NIC KEIN E-TEIL SILBER	LP-CHASSIS CP-1-A GV3042NIC NO SPARE PART SILVER
0060.000	Δ 3 75988 055 0000	X	LP-BEDIENPLATTE TM-1 KEIN E-TEIL	COTROL BOARD TM-1 NO SPARE PART
0075.000	Δ 3 27599 002 9800	X	LP-BUCHSENPLATTE TB-1 KEIN E-TEIL	SOCKET BOARD TB-1 NO SPARE PART
0080.000	Δ 3 27599 002 9700		LP-BUCHSENPLATTE TB-2	SOCKET BOARD TB-2
0090.000	Δ 3 27599 006 1100	X	LP-NICAM-DEKODER TN-6 KEIN E-TEIL	NICAM DECODER TN-6 NO SPARE PART
TU 601	3 75988 062 4800		TUNER RF/TU/IF TMDG2-101A	TUNER RF/TU/IF TMDG2-101A
	72010 539 7500		BEDIENUNGSANLEITUNG GB/DK/S/FIN	INSTRUCTION MANUAL GB/DK/S/FIN
	72010 539 7600		BEDIENUNGSANLEITUNG F/NL/E/P	INSTRUCTION MANUAL F/NL/E/P
	72010 540 5000		SERVICE MANUAL D/GB	SERVICE MANUAL D/GB

X = SIEHE GESONDERTE E-LISTE

X = SEE SEPARATE PARTS LIST

Es gelten die Vorschriften und Sicherheitshinweise gemäß dem Service Manual "Sicherheit", Mat.-Nummer 72010 800 0000, sowie zusätzlich die eventuell abweichenden, landesspezifischen Vorschriften!



The regulations and safety instructions shall be valid as provided by the "Safety" Service Manual, part number 72010 800 0000, as well as the respective national deviations.

ÄNDERUNGEN VORBEHALTEN / SUBJECT TO ALTERATION

GRUNDIG

VIDEO

Ersatzteilliste  
Spare Parts List

8 / 2000

VIVANCE GV 3043 HIFI

MATERIAL-NR. / PART NO.: 77400 953 5100 BESTELL-NR. / ORDER NO.: GMI0600 SCHWARZ/BLACK  
MATERIAL-NR. / PART NO.: 77400 954 5100 BESTELL-NR. / ORDER NO.: GMI4600 SILBER/SILVER \*

POS. NR. ABB. POS. NO. FIG.	MATERIAL-NR. PART NUMBER	ANZ. QTY.	BEZEICHNUNG (D)	DESCRIPTION (GB)
	77400 953 5100		VIVANCE GV 3043 HIFI SCHWARZ KEIN E-TEIL	VIVANCE GV 3043 HIFI BLACK NO SPARE PART
	77400 954 5100		VIVANCE GV 3043 HIFI SILBER KEIN E-TEIL	VIVANCE GV 3043 HIFI SILVER NO SPARE PART
0002.000	3 75988 054 0200		FUSS VORNE	FOOT FRONT
0003.000	3 75988 054 9300		FUSS HINTEN	FOOT BACK
0004.000	3 75988 054 7700		GEH.-BODEN	BOTTOM
0006.000	3 75988 055 3800		FRONTPLATTE KPL. SCHWARZ	FRONTPANEL ASSY BLACK
0006.000	3 75988 055 3500	*	FRONTPLATTE KPL. SILBER	FRONTPANEL ASSY SILVER
0006.100	3 75988 054 0400		CASSETTENFACHKLAPPE SCHWARZ	LIFT FLAP BLACK
0006.100	3 75988 054 0300	*	CASSETTENFACHKLAPPE SILBER	LIFT FLAP SILVER
0006.200	3 75988 060 8700		FEDER	SPRING
0007.000	3 75988 060 8100		GEH. OBERTEIL SCHWARZ	TOP COVER BLACK
0007.000	3 75988 054 0100	*	GEH.-OBERTEIL SILBER	COVER SILVER
0008.000	3 75988 062 4700		BUCHSENABDECKUNG	JACK COVER
0015.000	Δ 75988 009 5200		NETZKABEL	POWER CABLE
0020.000	75988 009 5300		HF-VERBINDUNGSKABEL	RF-CONNECTING CABLE
0021.000	72011 713 1000		FERNBEDIENUNG TP 90 V	REMOTE CONTROL TP 80 V
0025.000	Δ 3 75988 056 0000	X	LAUFWERK KEIN E-TEIL	TAPE DRIVE NO SPARE PART
0033.000	3 27599 005 4200		BANDTROMMEL 4/2 KPL. PAL	DRUM ASSY 4/2 ASSY PAL
0050.000	Δ 3 27599 044 0000	X	LP-CHASSIS CP-1-A GV3043NIC KEIN E-TEIL SCHWARZ	LP-CHASSIS CP-1-A GV3043NIC NO SPARE PART BLACK
0050.000	Δ 3 27599 041 0000	X, *	LP-CHASSIS CP-1-A GV3043HIFI KEIN E-TEIL SILBER	LP-CHASSIS CP-1-A GV3043HIFI NO SPARE PART SILVER
0060.000	Δ 3 75988 055 0000	X	LP-BEDIENPLATTE TM-1 KEIN E-TEIL	CONTROL BOARD TM-1 NO SPARE PART
0075.000	Δ 3 27599 002 9800	X	LP-BUCHSENPLATTE TB-1 KEIN E-TEIL	SOCKET BOARD TB-1 NO SPARE PART
0080.000	Δ 3 27599 002 9700		LP-BUCHSENPLATTE TB-2	SOCKET BOARD TB-2
0090.000	Δ 3 27599 006 1200	X	LP-STEREO-DEKODER TN-3 KEIN E-TEIL	STEREO DECODER TN-3 NO SPARE PART
TU 601	3 75988 062 4800		TUNER RF/TU/IF TMDG2-101A	TUNER RF/TU/IF TMDG2-101A
	72010 539 8000		BEDIENUNGSANLEITUNG D/F/NL/I	INSTRUCTION MANUAL D/F/NL/I
	72010 540 5000		SERVICE MANUAL D/GB	SERVICE MANUAL D/GB

X = SIEHE GESONDERTE E-LISTE

X = SEE SEPARATE PARTS LIST

Es gelten die Vorschriften und Sicherheitshinweise gemäß dem Service Manual "Sicherheit", Mat.-Nummer 72010 800 0000, sowie zusätzlich die eventuell abweichenden, landesspezifischen Vorschriften!



The regulations and safety instructions shall be valid as provided by the "Safety" Service Manual, part number 72010 800 0000, as well as the respective national deviations.

ÄNDERUNGEN VORBEHALTEN / SUBJECT TO ALTERATION

**GRUNDIG**Ersatzteilliste  
Pièces détachées**VIDEO****8 / 2000****VIVANCE GV 3044 NIC/EURO**MATERIAL-NR. / N<sup>o</sup> REFERENCE.: 77400 955 5100  
BESTELL-NR. / NO. COMMANDE.: GMI0800 SILBER/ARGENTIN

POS. NR. N <sup>o</sup> POS.	ABB. FIG.	MATERIAL-NR. REFERENCE	ANZ. NB	BEZEICHNUNG (D)	DESIGNATION (F)
		77400 955 5100		VIVANCE GV 3044 NIC/EURO KEIN E-TEIL	KEIN E-TEIL VOIR LISTE SEPAREE
0002.000	3	75988 054 0200		FUSS VORNE	PIED FACADE
0003.000	3	75988 054 9300		FUSS HINTEN	PIED ARRIERE
0004.000	3	75988 054 7700		GEH.-BODEN	COUVERCLE FOND
0006.000	3	75988 055 0500		FRONTPLATTE KPL. SILBER	FACADE CPL ARGENTIN
0006.100	3	75988 054 0300		CASSETTENFACHKLAPPE SILBER	VOLET DE LOGEMENT DE CASS. ARGENTIN
0006.200	3	75988 060 8700		FEDER	RESSORT
0007.000	3	75988 054 0100		GEH.-OBERTEIL SILBER	COUVERCLE DE BOITIER ARGENTIN
0008.000	3	75988 062 4700		BUCHSENABDECKUNG	MASQUE D'EMBASE
0015.000	△	75988 009 5200		NETZKABEL	CABLE SECTEUR
0020.000		75988 009 5300		HF-VERBINDUNGSKABEL	CABLE LAISON HF
0021.000		72011 713 1100		FERNBEDIENUNG TP90V	TELECOMMANDE TP90V
0022.000		75988 054 8600		RGB-KABEL	RGB CABLE
0025.000	△ 3	75988 056 0000	X	LAUFWERK KEIN E-TEIL	MECANISME D'ENTRAINEMENT VOIR LISTE SEPAREE
0033.000	3	27599 005 4100		BANDTROMMEL 4/0 KPL. SECAM	TAMBOUR DE BANDE 4/0 KPL. SECAM
0050.000	△ 3	27599 034 0000	X	LP-CHASSIS CP-1-A GV3044NIC/EURO KEIN E-TEIL	C.I. PRINCIPAL CP-1-A GV3044NIC/EURO VOIR LISTE SEPAREE
0060.000	△ 3	75988 055 0000	X	LP-BEDIENPLATTE TM-1 KEIN E-TEIL	C.I. COMMANDES TM-1 VOIR LISTE SEPAREE
0075.000	△ 3	27599 002 9800	X	LP-BUCHSENPLATTE TB-1 KEIN E-TEIL	EMBASE PLAQUE TB-1 VOIR LISTE SEPAREE
0080.000	△ 3	27599 002 9700		LP-BUCHSENPLATTE TB-2	EMBASE PLAQUE TB-2
0090.000	△ 3	27599 006 1100	X	LP-NICAM-DEKODER TN-6 KEIN E-TEIL	NICAM PLAQUE TN-6 VOIR LISTE SEPAREE
TU 601		75988 062 0500		TUNER TU/IF	TUNER TU/IF
		72010 539 8500		BEDIENUNGSANLEITUNG F/D	MODE D'EMPLOI F/D
		72010 540 5000		SERVICE MANUAL D/GB	INSTRUCTIONS DE SERVICE D/GB

X = SIEHE GESONDERTE E-LISTE

X = VOIR LISTE DE PIECES A PART

Es gelten die Vorschriften und Sicherheitshinweise gemäß dem Service Manual "Sicherheit", Mat.-Nummer 72010 800 0000, sowie zusätzlich die eventuell abweichenden, landesspezifischen Vorschriften!



Il y a lieu d'observer les recommandations et les prescriptions de sécurité de l'Instruction de Service "Sécurité" Réf. N<sup>o</sup> 72010 800 0000 ainsi que les prescriptions spécifiques à chaque pays!

ÄNDERUNGEN VORBEHALTEN / SOUS RESERVE DE MODIFICATIONS

**GRUNDIG**Ersatzteilliste  
Spare Parts List**VIDEO****8 / 2000****VIVANCE GV 3045 HIFI**MATERIAL-NR. / PART NO.: 77400 956 5100  
BESTELL-NR. / ORDER NO.: GMI0900 SILBER/SILVER

POS. NR. POS. NO.	ABB. FIG.	MATERIAL-NR. PART NUMBER	ANZ. QTY.	BEZEICHNUNG (D)	DESCRIPTION (GB)
		77400 956 5100		VIVANCE GV 3045 HIFI SILBER KEIN E-TEIL	VIVANCE GV 3045 HIFI SILVER NO SPARE PART
0002.000	3	75988 054 0200		FUSS VORNE	FOOT FRONT
0003.000	3	75988 054 9300		FUSS HINTEN	FOOT BACK
0004.000	3	75988 054 7700		GEH.-BODEN	BOTTOM
0006.000	3	75988 055 3700		FRONTPLATTE KPL. SILBER	FRONT PANEL ASSY SILVER
0006.100	3	75988 054 0300		CASSETTENFACHKLAPPE SILBER	LIFT FLAP SILVER
0006.200	3	75988 060 8700		FEDER	SPRING
0007.000	3	75988 054 0100		GEH.-OBERTEIL SILBER	COVER SILVER
0008.000	3	75988 062 4700		BUCHSENABDECKUNG	JACK COVER
0015.000	△	75988 009 5200		NETZKABEL	POWER CABLE
0020.000		75988 009 5300		HF-VERBINDUNGSKABEL	RF-CONNECTING CABLE
0021.000		72011 713 1000		FERNBEDIENUNG TP 90 V	REMOTE CONTROL TP 90 V
0025.000	△ 3	75988 056 0000	X	LAUFWERK KEIN E-TEIL	TAPE DRIVE NO SPARE PART
0033.000	3	27599 005 4200		BANDTROMMEL 4/2 KPL. PAL	DRUM ASSY 4/2 ASSY PAL
0050.000	△ 3	27599 042 0000	X	LP-CHASSIS CP-1-A GV3045HIFI KEIN E-TEIL	LP-CHASSIS CP-1-A GV3045HIFI NO SPARE PART
0060.000	△ 3	75988 055 0000	X	LP-BEDIENPLATTE TM-1 KEIN E-TEIL	CONTROL BOARD TM-1 NO SPARE PART
0075.000	△ 3	27599 002 9800	X	LP-BUCHSENPLATTE TB-1 KEIN E-TEIL	SOCKET BOARD TB-1 NO SPARE PART
0080.000	△ 3	27599 002 9700		LP-BUCHSENPLATTE TB-2	SOCKET BOARD TB-2
0090.000	△ 3	27599 006 1100	X	LP-NICAM-DEKODER TN-6 KEIN E-TEIL	NICAM DECODER TN-6 NO SPARE PART
TU 601	3	75988 061 0500		TUNER RF/TU/IF	TUNER RF/TU/IF
		72010 539 8600		BEDIENUNGSANLEITUNG CZ/SK/ PL	INSTRUCTION MANUAL CZ/SK/PL
		72010 539 9000		BEDIENUNGSANLEITUNG GB/CIS/HU	INSTRUCTION MANUAL GB/CIS/HU
		72010 540 5000		SERVICE MANUAL D/GB	SERVICE MANUAL D/GB

X = SIEHE GESONDERTE E-LISTE

X = SEE SEPARATE PARTS LIST

Es gelten die Vorschriften und Sicherheitshinweise gemäß dem Service Manual "Sicherheit", Mat.-Nummer 72010 800 0000, sowie zusätzlich die eventuell abweichenden, landesspezifischen Vorschriften!



The regulations and safety instructions shall be valid as provided by the "Safety" Service Manual, part number 72010 800 0000, as well as the respective national deviations.

ÄNDERUNGEN VORBEHALTEN / SUBJECT TO ALTERATION

GRUNDIG

Ersatzteilliste  
Spare Parts List

VIDEO

7 / 2000

XERIA GV 5052 NIC

MATERIAL-NR. / PART NO.: 77400 958 5100  
BESTELL-NR. / ORDER NO.: GMI4500 SILBER/SILVER

POS. NR. POS. NO.	ABB. FIG.	MATERIAL-NR. PART NUMBER	ANZ. QTY.	BEZEICHNUNG (D)	DESCRIPTION (GB)
		77400 958 5100		XERIA GV 5052 NIC SILBER KEIN E-TEIL	XERIA GV 5052 NIC SILVER NO SPARE PART
0002.000	3	75988 054 0200		FUSS VORNE	FOOT FRONT
0003.000	3	75988 054 9300		FUSS HINTEN	FOOT BACK
0004.000	3	75988 054 7700		GEH.-BODEN	BOTTOM
0006.000	3	75988 055 2000		FRONTPLATTE KPL. SILBER	FRONT PANEL ASSY SILVER
0006.100	3	75988 054 0300		CASSETTENFACHKLAPPE SILBER	LIFT FLAP SILVER
0006.200	3	75988 060 8700		FEDER	SPRING
0007.000	3	75988 054 0100		GEH.-OBERTEIL SILBER	COVER SILVER
0008.000	3	75988 055 1800		BUCHSENABDECKUNG	JACK COVER
0015.000	△	75988 009 5200		NETZKABEL	POWER CABLE
0020.000		75988 009 5300		HF-VERBINDUNGSKABEL	RF-CONNECTING CABLE
0021.000		72011 713 1000		FERNBEDIENUNG TP 90 V	REMOTE CONTROL TP 90 V
0025.000	△	75988 056 0000	X	LAUFWERK KEIN E-TEIL	TAPE DRIVE NO SPARE PART
0033.000	3	27599 005 4200		BANDTROMMEL 4/2 KPL. PAL	DRUM ASSY 4/2 ASSY PAL
0050.000	△	27599 036 0000	X	LP-CHASSIS CP-1-A GV5052NIC KEIN E-TEIL	LP-CHASSIS CP-1-A GV5052NIC NO SPARE PART
0060.000	△	75988 055 0000	X	LP-BEDIENPLATTE TM-1 KEIN E-TEIL	CONTROL BOARD TM-1 NO SPARE PART
0075.000	△	27599 002 9900	X	LP-BUCHSENPLATTE TB-1 KEIN E-TEIL	CONTROL BOARD TB-1 NO SPARE PART
0080.000	△	27599 002 9700		LP-BUCHSENPLATTE TB-2	SOCKET BOARD TB-2
0090.000	△	27599 006 1100	X	LP-NICAM-DEKODER TN-6 KEIN E-TEIL	NICAM DECODER TN-6 NO SPARE PART
0110.000	△	27599 009 0800	X	LP-SURROUND AD-6 KEIN E-TEIL	SURROUND AD-6 NO SPARE PART
TU 601	3	75988 062 4800		TUNER RF/TU/IF TMDG2-101A	TUNER RF/TU/IF TMDG2-101A
		72010 539 9500		BEDIENUNGSANLEITUNG E/P	INSTRUCTION MANUAL E/P
		72010 539 9600		BEDIENUNGSANLEITUNG DK/S/FIN	INSTRUCTION MANUAL DK/S/FIN
		72010 540 5000		SERVICE MANUAL D/GB	SERVICE MANUAL D/GB
				X = SIEHE GESONDERTE E-LISTE	X = SEE SEPARATE PARTS LIST

Es gelten die Vorschriften und Sicherheitshinweise gemäß dem Service Manual "Sicherheit", Mat.-Nummer 72010 800 0000, sowie zusätzlich die eventuell abweichenden, landesspezifischen Vorschriften!



The regulations and safety instructions shall be valid as provided by the "Safety" Service Manual, part number 72010 800 0000, as well as the respective national deviations.

ÄNDERUNGEN VORBEHALTEN / SUBJECT TO ALTERATION

GRUNDIG

Ersatzteilliste  
Spare Parts List

VIDEO

7 / 2000

XERIA GV 5053 HIFI

MATERIAL-NR. / PART NO.: 77400 959 5100 BESTELL-NR. / ORDER NO.: GMI1000 SCHWARZ/BLACK  
MATERIAL-NR. / PART NO.: 77400 960 5100 BESTELL-NR. / ORDER NO.: GMI4400 SILBER/SILVER \*

POS. NR. POS. NO.	ABB. FIG.	MATERIAL-NR. PART NUMBER	ANZ. QTY.	BEZEICHNUNG (D)	DESCRIPTION (GB)
		77400 959 5100		XERIA GV 5053 HIFI SCHWARZ KEIN E-TEIL	XERIA GV 5053 HIFI BLACK NO SPARE PART
		77400 960 5100		XERIA GV 5053 HIFI SILBER KEIN E-TEIL	XERIA GV 5053 HIFI SILVER NO SPARE PART
0002.000	3	75988 054 0200		FUSS VORNE	FOOT FRONT
0003.000	3	75988 054 9300		FUSS HINTEN	FOOT BACK
0004.000	3	75988 054 7700		GEH.-BODEN	BOTTOM
0006.000	3	75988 055 2100		FRONTPLATTE KPL. SCHWARZ	FRONT PANEL ASSY BLACK
0006.000	3	75988 055 1900	*	FRONTPLATTE KPL. SILBER	FRONT PANEL ASSY SILVER
0006.100	3	75988 054 0400		CASSETTENFACHKLAPPE SCHWARZ	LIFT FLAP BLACK
0006.100	3	75988 054 0300	*	CASSETTENFACHKLAPPE SILBER	LIFT FLAP SILVER
0006.200	3	75988 060 8700		FEDER	SPRING
0007.000	3	75988 060 8100		GEH.-OBERTEIL SCHWARZ	COVER BLACK
0007.000	3	75988 054 0100	*	GEH.-OBERTEIL SILBER	COVER SILVER
0008.000	3	75988 055 1800		BUCHSENABDECKUNG	JACK COVER
0015.000	△	75988 009 5200		NETZKABEL	POWER CABLE
0020.000		75988 009 5300		HF-VERBINDUNGSKABEL	RF-CONNECTING CABLE
0021.000		72010 713 1000		FERNBEDIENUNG TP 90 V	REMOTE CONTROL TP 90 V
0025.000	△	75988 056 0000	X	LAUFWERK KEIN E-TEIL	TAPE DRIVE NO SPARE PART
0033.000	3	27599 005 4200		BANDTROMMEL 4/2 KPL. PAL	DRUM ASSY 4/2 ASSY PAL
0050.000	△	27599 039 0000	X	LP-CHASSIS CP-1-A GV5053HIFI KEIN E-TEIL SCHWARZ	LP-CHASSIS CP-1-A GV5053HIFI NO SPARE PART BLACK
0050.000	△	27599 037 0000	X, *	LP-CHASSIS CP-1-A GV5053HIFI KEIN E-TEIL SILBER	LP-CHASSIS CP-1-A GV5053HIFI NO SPARE PART SILVER
0060.000	△	75988 055 0000	X	LP-BEDIENPLATTE TM-1 KEIN E-TEIL	COTROL BOARD TM-1 NO SPARE PART
0075.000	△	27599 002 9900	X	LP-BUCHSENPLATTE TB-1 KEIN E-TEIL	SOCKET BOARD TB-1 NO SPARE PART
0080.000	△	27599 002 9700		LP-BUCHSENPLATTE TB-2	SOCKET BOARD TB-2
0090.000	△	27599 006 1200	X	LP-STEREO-DEKODER TN-3 KEIN E-TEIL	STEREO DECODER TN-3 NO SPARE PART
0110.000	△	27599 009 0800	X	SURROUND AD-6 KEIN E-TEIL	SURROUND AD-6 NO SPARE PART
TU 601		75988 062 4800		TUNER RF/TU/IF TMDG2-101A	TUNER RF/TU/IF TMDG2-101A
		72010 540 0000		BEDIENUNGSANLEITUNG D/F/INL	INSTRUCTION MANUAL D/F/INL
		72010 540 5000		SERVICE MANUAL D/GB	SERVICE MANUAL D/GB
				X = SIEHE GESONDERTE E-LISTE	X = SEE SEPARATE PARTS LIST

Es gelten die Vorschriften und Sicherheitshinweise gemäß dem Service Manual "Sicherheit", Mat.-Nummer 72010 800 0000, sowie zusätzlich die eventuell abweichenden, landesspezifischen Vorschriften!



The regulations and safety instructions shall be valid as provided by the "Safety" Service Manual, part number 72010 800 0000, as well as the respective national deviations.

ÄNDERUNGEN VORBEHALTEN / SUBJECT TO ALTERATION

Ersatzteilliste  
Pièces détachées

VIDEO

8 / 2000

XERIA GV 5054 NIC/EURO

MATERIAL-NR. / N<sup>o</sup> REFERENCE.: 77400 961 5100  
BESTELL-NR. / NO. COMMANDE.: GM11200 SILBER/ARGENTIN

POS. NR. N <sup>o</sup> POS.	ABB. FIG.	MATERIAL-NR. REFERENCE	ANZ. NB	BEZEICHNUNG (D)	DESIGNATION (F)
		77400 961 5100		XERIA GV 5054 NIC/EURO KEIN E-TEIL	XERIA GV 5054 NIC/EURO VOIR LISTE SEPAREE
0002.000	3	75988 054 8700		FUSS VORNE	PIED FACADE
0003.000	3	75988 054 9300		FUSS HINTEN	PIED ARRIERE
0004.000	3	75988 054 7700		GEH.-BODEN	COUVERCLE FOND
0006.000	3	75988 055 0600		FRONTPLATTE KPL. SILBER	FACADE CPL ARGENTIN
0061.000	3	75988 054 0300		CASSETTENFACHKLAPPE SILBER	VOLET DE LOGEMENT DE CASS.ARGENTIN
0062.000	3	75988 060 8700		FEDER	RESSORT
0007.000	3	75988 054 0100		GEH.-OBERTEIL SILBER	COUVERCLE DE BOITIER ARGENTION
0008.000	3	75988 055 1800		BUCHSENABDECKUNG	MASQUE D'EMBASE
0015.000△		75988 009 5200		NETZKABEL	CABLE SECTEUR
0020.000		75988 009 5300		HF-VERBINDUNGSKABEL	CABLE LIAISON HF
0021.000		72011 713 1100		FERNBEDIENUNG TP90V	TELECOMMANDE TP90V
0022.000		75988 054 8600		RGB-KABEL	RGB CABLE
0025.000△	3	75988 056 0000	X	LAUFWERK KEIN E-TEIL	MECANISME D'ENTRAINEMENT VOIR LISTE SEPAREE
0033.000	3	27599 005 4100		BANDTROMMEL 4/0 KPL. SECAM	TAMBOUR DE BANDE 4/0 KPL. SECAM
0050.000△	3	27599 035 0000	X	LP-CHASSIS CP-1-A GV5054NIC/EURO KEIN E-TEIL	C.I. PRINCIPAL CP-1-A GV5054NIC/EURO VOIR LISTE SEPAREE
0060.000△	3	75988 055 0000	X	LP-BEDIENPLATTE TM-1 KEIN E-TEIL	C.I. COMMANDES TM-1 VOIR LISTE SEPAREE
0075.000△	3	27599 002 9900	X	LP-BUCHSENPLATTE TB-1 KEIN E-TEIL	EMBASE PLAQUE TB-1 VOIR LISTE SEPAREE
0080.000△	3	27599 002 9700		LP-BUCHSENPLATTE TB-2	EMBASE PLAQUE TB-2
0090.000△	3	27599 006 1100	X	LP-NICAM-DEKODER TN-6 KEIN E-TEIL	NICAM PLAQUE TN-6 VOIR LISTE SEPAREE
0110.000△	3	27599 009 0800	X	SURROUND AD-6 KEIN E-TEIL	SOURRAND AD-6 VOIR LISTE SEPAREE
TU 601	3	75988 062 0500		TUNER TU/IF	TUNER TU/IF
		72010 540 0500		BEDIENUNGSANLEITUNG F/D	MODE D'EMPLOI F/D
		72010 540 5000		SERVICE MANUAL D/GB	INSTRUCTIONS DE SERVICE D/GB
				X = SIEHE GESONDERTE E-LISTE	X = VOIR LISTE DE PIECES A PART

Es gelten die Vorschriften und Sicherheitshinweise gemäß dem Service Manual "Sicherheit", Mat.-Nummer 72010 800 0000, sowie zusätzlich die eventuell abweichenden, landesspezifischen Vorschriften!



Il y a lieu d'observer les recommandations et les prescriptions de sécurité de l'Instruction de Service "Sécurité" Réf. N<sup>o</sup> 72010 800 0000 ainsi que les prescriptions spécifiques à chaque pays!

ÄNDERUNGEN VORBEHALTEN / SOUS RESERVE DE MODIFICATIONS

Ersatzteilliste  
Spare Parts List

VIDEO

7 / 2000

SE 1200 SV PALERMO

MATERIAL-NR. / PART NO.: 77400 969 5100  
BESTELL-NR. / ORDER NO.: GM11900

POS. NR. POS. NO.	ABB. FIG.	MATERIAL-NR. PART NUMBER	ANZ. QTY.	BEZEICHNUNG (D)	DESCRIPTION (GB)
		77400 969 5100		SE 1200 SV PALERMO KEIN E-TEIL	SE 1200 SV PALERMO NO SPARE PART
0002.000	3	75988 054 8700		FUSS VORNE	FOOT FRONT
0003.000	3	75988 054 9200		FUSS HINTEN	FOOT BACK
0004.000	3	75988 054 7700		GEH.-BODEN	BOTTOM
0006.000	3	75988 054 9100		FRONTPLATTE KPL. SCHWARZ	FRONT PANEL ASSY BLACK
0006.100	3	75988 054 0400		CASSETTENFACHKLAPPE SCHWARZ	LIFT FLAP BLACK
0006.200	3	75988 060 8700		FEDER	SPRING
0007.000	3	75988 060 8100		GEH. OBERTEIL SCHWARZ	TOP COVER BLACK
0008.000	3	75988 060 7300		BUCHSENABDECKUNG	JACK COVER
0015.000△		75988 009 5200		NETZKABEL	POWER CABLE
0020.000		75988 009 5300		HF-VERBINDUNGSKABEL	RF-CONNECTING CABLE
0021.000		72011 713 1000		FERNBEDIENUNG TP 90 V	REMOTE CONTROL TP 90 V
0022.000		75988 054 8600		RGB-KABEL	RGB-CABLE
0025.000△	3	75988 056 0000	X	LAUFWERK KEIN E-TEIL	TAPE DRIVE NO SPARE PART
0033.000	3	27599 005 3900		BANDTROMMEL 2/0 KPL PAL SP	DRUM ASSY 2/0 ASSY PAL SP
0050.000△	3	27599 033 0000	X	LP-CHASSIS CP-1-A SE1200SV KEIN E-TEIL	LP-CHASSIS CP-1-A SE1200 NO SPARE PART
0060.000△	3	75988 055 0100	X	LP-BEDIENPLATTE TM-1 KEIN E-TEIL	CONTROL BOARD TM-1 NO SPARE PART
0075.000△	3	27599 002 9500	X	LP-BUCHSENPLATTE TB-1 KEIN E-TEIL	SOCKET BOARD TB-1 NO SPARE PART
TU 601	3	75988 060 7200		TUNER RF/TU/IF TMDG1-101A	TUNER RF/TU/IF TMDG1-101A
		72010 540 3500		BEDIENUNGSANLEITUNG D/F/DK/N	INSTRUCTION MANUAL D/F/DK/N
		72010 540 3600		BEDIENUNGSANLEITUNG I/NL/S	INSTRUCTION MANUAL I/NL/S
		72010 540 5000		SERVICE MANUAL D/GB	SERVICE MANUAL D/GB
				X = SIEHE GESONDERTE E-LISTE	X = SEE SEPARATE PARTS LIST

Es gelten die Vorschriften und Sicherheitshinweise gemäß dem Service Manual "Sicherheit", Mat.-Nummer 72010 800 0000, sowie zusätzlich die eventuell abweichenden, landesspezifischen Vorschriften!



The regulations and safety instructions shall be valid as provided by the "Safety" Service Manual, part number 72010 800 0000, as well as the respective national deviations.

ÄNDERUNGEN VORBEHALTEN / SUBJECT TO ALTERATION

Ersatzteilliste  
Spare Parts List

7 / 2000

GRUNDIG

VIDEO

SE 1205 HIFI SEVILLA

MATERIAL-NR. / PART NO.: 77400 967 5100  
BESTELL-NR. / ORDER NO.: GMI1700 SCHWARZ/BLACK

POS. NR. POS. NO.	ABB. FIG.	MATERIAL-NR. PART NUMBER	ANZ. QTY.	BEZEICHNUNG (D)	DESCRIPTION (GB)
		77400 967 5100		SE 1205 HIFI SEVILLA SCHWARZ KEIN E-TEIL	SE 1205 HIFI SEVILLA BLACK NO SPARE PART
0002.000	3	75988 054 8700		FUSS VORNE	FOOT FRONT
0003.000	3	75988 054 9200		FUSS HINTEN	FOOT BACK
0004.000	3	75988 054 7700		GEH.-BODEN	BOTTOM
0006.000	3	75988 055 2500		FRONTPLATTE KPL. SCHWARZ	FRONT PANEL ASSY BLACK
0006.100	3	75988 054 0400		CASSETTENFACHKLAPPE SCHWARZ	LIFT FLAP BLACK
0006.200	3	75988 060 8700		FEDER	SPRING
0006.300	3	75988 055 2300		KLAPPE FRONTPLATTE	FLAP FRONTPANEL
0007.000	3	75988 060 8100		GEH.-OBERTEIL SCHWARZ	COVER BLACK
0008.000	3	75988 062 4700		BUCHSENABDECKUNG	JACK COVER
0009.000		75988 055 2400		VERRIEGELUNG	LOCK
0015.000	△	75988 009 5200		NETZKABEL	POWER CABLE
0020.000		75988 009 5300		HF-VERBINDUNGSKABEL	RF-CONNECTING CABLE
0021.000		72011 713 1000		FERNBEDIENUNG TP 90 V	REMOTE CONTROL TP 90 V
0025.000	△ 3	75988 056 0000	X	LAUFWERK KEIN E-TEIL	TAPE DRIVE NO SPARE PART
0033.000	3	27599 005 4200		BANDTROMMEL 4/2 KPL. PAL	DRUM ASSY 4/2 ASSY PAL
0050.000	△ 3	27599 038 0000	X	LP-CHASSIS CP-1-A SE1205 HIFI KEIN E-TEIL	LP-CHASSIS CP-1-A SE1205 HIFI NO SPARE PART
0060.000	△ 3	75988 055 0200	X	LP-BEDIENPLATTE TM-1 KEIN E-TEIL	CONTROL BOARD TM-1 NO SPARE PART
0075.000	△ 3	27599 002 9800	X	LP-BUCHSENPLATTE TB-1 KEIN E-TEIL	SOCKET BOARD TB-1 NO SPARE PART
0080.000	△ 3	27599 002 9700		LP-BUCHSENPLATTE TB-2	SOCKET BOARD TB-2
0090.000	△ 3	27599 006 1200	X	LP-STEREO-DEKODER TN-3 KEIN E-TEIL	STEREO DECODER TN-3 NO SPARE PART
TU 601	3	75988 062 4800		TUNER RF/TU/IF TMDG2-101A	TUNER RF/TU/IF TMDG2-101A
		72010 540 3000		BEDIENUNGSANLEITUNG D/F	INSTRUCTION MANUAL D/F
		72010 540 5000		SERVICE MANUAL D/GB	SERVICE MANUAL D/GB
				X = SIEHE GESONDERTE E-LISTE	X = SEE SEPARATE PARTS LIST

Es gelten die Vorschriften und Sicherheitshinweise gemäß dem Service Manual "Sicherheit", Mat.-Nummer 72010 800 0000, sowie zusätzlich die eventuell abweichenden, landesspezifischen Vorschriften!



The regulations and safety instructions shall be valid as provided by the "Safety" Service Manual, part number 72010 800 0000, as well as the respective national deviations.

ÄNDERUNGEN VORBEHALTEN / SUBJECT TO ALTERATION

Ersatzteilliste  
Spare Parts List

8 / 2000

GRUNDIG

VIDEO

LAUFWERK  
TAPE DRIVE

MATERIAL-NR. / PART NO.: 75988 056 0000

POS. NR. POS. NO.	ABB. FIG.	MATERIAL-NR. PART NUMBER	ANZ. QTY.	BEZEICHNUNG (D)	DESCRIPTION (GB)
		75988 056 0000		LAUFWERK KEIN E-TEIL	TAPE DRIVE NO SPARE PART
90	1	75988 060 9000		CASSETTENSCHACHT KPL	CASSETTE COMPARTMENT ASSY
500	1	75988 060 9100		HEBEL CASSETTENSCHACHTKLAPPE	LEVER DOOR OPENER
600	1	75988 060 9200		SCHIEBER CASSETTENSCHACHT	SLIDE CASSETTE COMPARTMENT
1010B	2	75988 061 3600		HEBEL KUPPLUNG	LEVER CLUTCH
11000	1			SIEHE GERÄTESTUECKLISTE	SEE VCR SPARE PARTS
11500	1	75988 061 6600		KOHLESTIFT	CARBON CHIP EARTH
11600	1	75988 061 6700		FEDER MASSE	SPRING EARTH
20100	1	75988 054 1400		WICKELTELLER	REEL
20200	1	75988 054 1500		SCHWENKRAD	SWIVEL WHEEL
20400	2	75988 055 4000		FEDER KUPPLUNG	CLUTCH SPRING
20500	2	75988 061 3900		RIEMENSCHLEIBE	GEAR PULLEY
20600	1	75988 054 1600		ZAHNRAD WICKELTELLER LINKS	GEAR REEL LEFT
20700	1	75988 054 1700		ZAHNRAD WICKELTELLER RECHTS	GEAR REEL RIGHT
20800	2	75988 061 4000		ANTRIEBSRIEMEN	DRIVE BELT
21000	1	75988 054 1200		MOTOR ROTOR CYL DC 2W VC	MOTOR ROTOR CYL DC 2W VC
22000	1	75988 054 1300		MOTOR STATOR CYL DC 2W VC	MOTOR STATOR CYL DC 2W VC
30100	1	75988 054 1800		BREMSE LINKS	BRAKE LEFT
30200	1	75988 054 1900		BREMSE RECHTS	BRAKE RIGHT
30300	1	75988 054 2000		FEDER BREMSE	SPRING BRAKE
30400	2	75988 061 4100		SCHIEBER BREMSE	SLIDER BRAKE
30500	2	75988 061 4200		FEDER BREMSSCHIEBER LINKS	SPRING BRAKESLIDER
30600	1	75988 061 1000		SOFTBREMSE RECHTS	BRAKE SOFT RIGHT
30800	1	75988 061 0900		FEDER SOFTBREMSE RECHTS	SPRING BRAKE SOFT RIGHT
30900	1	75988 061 1200		BREMSE CAPSTAN	BRAKE CAPSTAN
31000	2	75988 054 2200		HEBEL BREMSE	LEVER BRAKE
31100	2	75988 054 2300		HEBEL BREMSE UND GETRIEBE	LEVER BRAKE AND GEAR
31200	2	75988 054 2400		FEDER GETRIEBE	SPRING GEAR
31300	2	75988 054 2500		FEDER BREMSRUECKHOLUNG	SPRING RETURN BRAKE
40100	1	75988 061 1300		FEDER CAPSTANBREMSE	SPRING BRAKE CAPSTAN
40200	1	75988 061 1400		HEBEL (BT)	LEVER (BT)
40300	1	75988 061 1600		FEDER (BT)	SPRING (BT)
40400	1	75988 061 4700		HEBEL STEUERUNG	LEVER CONTROL
50100	1	75988 061 1700		LOESCHKOPF	ERASE HEAD
50200	1	75988 061 1800		A/C KOPF	A/C HEAD
5030A	2	75988 055 4100		LADEZAHNRAD S	LOADING GEAR S
5030B	2	75988 061 4900		FEDER ANTRIEBSRAD LINKS	SPRING DRIVE GEAR LEFT
5030C	2	75988 061 5000		HEBEL ANTRIEBSRAD LINKS	LEVER DRIVE GEAR LEFT
5040A	2	75988 055 4200		LADEZAHNRAD T	LOADING GEAR T
5040B	2	75988 061 5200		FEDER ANTRIEBSRAD RECHTS	SPRING DRIVE GEAR RIGHT
5040C	2	75988 061 5300		HEBEL ANTRIEBSRAD RECHTS	LEVER DRIVE GEAR RIGHT
5050A	1	75988 054 2100		FUEHRUNGSROLLE	GUIDE ROLLER
5050B	1	75988 061 2000		FUEHRUNGSROLLE	GUIDE ROLLER
5060A	1	75988 061 2100		FAEDELSCHLITTEN RECHTS KPL	ROLLER UNIT RIGHT ASSY
5060B	1	75988 061 2000		FUEHRUNGSROLLE	GUIDE ROLLER
50700	1	75988 061 2200		REVERSEHEBEL	REVERSE LEVER
50800	1	75988 061 2300		FEDER REVERSEHEBEL	SPRING REVERSE LEVER
60100	2	75988 061 5400		LADEMOTOR	LOADING MOTOR
60200	2	75988 061 5500		SCHNECKENRAD	WORM GEAR
60300	2	75988 061 5600		RAD GETRIEBE 1	GEAR WHEEL 1
60400	2	75988 061 5700		RAD GETRIEBE 2	GEAR WHEEL 2
60500	2	75988 061 5800		HAUPTKURVENRAD	MAIN CAM WHEEL
60600	2	75988 061 5900		HAUPTSCHIEBER	MAIN SLIDER
60800	2	75988 061 6000		ANTRIEBSRAD CASSETTENSCHACHT	DRIVE GEAR CASS. COMPARTM
60900	2	75988 061 2400		HEBEL	LEVER

ÄNDERUNGEN VORBEHALTEN / SUBJECT TO ALTERATION

Ersatzteilliste  
Spare Parts List

7 / 2000

ALLE NICHT AUFGEFÜHRTEN E-TEILE  
SIEHE E-LISTE LP-CHASSIS 27599 022 0000

LP-CHASSIS CP-1-A GV 3000 VPS

ALL PARTS NOT LISTED REFER TO  
PARTS-LIST LP-CHASSIS 27599 022 0000

MATERIAL-NR. / PART NO.: 27599 021 0000

POS. NR. POS. NO.	ABB. FIG.	MATERIAL-NR. PART NUMBER	ANZ. QTY.	BEZEICHNUNG (D)	DESCRIPTION (GB)
61000	2	75988 061 2500		FEDER	SPRING
61100	2	75988 061 6100		DAEMPfung	DAMPER
7010A	1	75988 061 2600		HEBEL ANDRUCKROLLE	LEVER PINCH ROLLER
7010B	1	75988 061 2700		STEUERHEBEL ANDRUCKROLLE	LEVER PINCH ROLLER
7010C	1	75988 061 2800		FEDER ANDRUCKROLLE	SPRING PINCH ROLLER
70200	1	75988 061 2900		STEUERSCHIEBER ANDRUCKROLLE	SLIDER PINCH ROLLER
70300	1	75988 061 3000		ANDRUCKKURVENRAD	GEAR CAM PINCH
70400	1	75988 061 3100		OFFNER CASSETTENKLAPPE	OPENER CASSETTE LID
70500	2	75988 055 4300		CAPSTAN MOTOR DC 3W VC	CAPSTAN MOTOR DC 3W VC
70600	2	75988 061 6300		ZWISCHENZAHNRAD	RELAY GEAR
70800	1	75988 061 3200		FEDER MASSE	SPRING EARTH
70900	1	75988 061 3300		FEDER FUEHRUNG MASSE	SPRING GUIDE EARTH
8010A	1	75988 061 8400		REINIGUNGHEBEL	LEVER CLEANER
8010B	1	75988 061 3500		KOPFREINIGER	HEAD CLEANER

## SERVICE MITTEL

92754 010 1600  
75988 047 1200  
75981 311 3200  
75988 061 7700  
75988 061 7800  
75988 061 7900  
75988 061 8000

VHS-TESTCASSETTE FM-TON  
DREHMOMENTKASSETTE  
TORSIONSLEHRE  
OEL  
FETT  
FETT  
FETT

## SERVICE JIG AND TOOLS

TESTCASSETTE FM-AUDIO  
TOEQUE CASSETTE  
TORQUE GAUGE  
OIL  
GREASE  
GREASE  
GREASE

POS. NR. POS. NO.	ABB. FIG.	MATERIAL-NR. PART NUMBER	ANZ. QTY.	BEZEICHNUNG (D)	DESCRIPTION (GB)
		27599 021 0000		LP-CHASSIS CP-1-A GV3000VPS KEIN E-TEIL	CHASSIS PWB CP-1-A GV3000VPS NO SPARE PART

POS. NR. POS. NO.	MATERIAL-NR. PART NUMBER	BEZEICHNUNG DESCRIPTION	POS. NR. POS. NO.	MATERIAL-NR. PART NUMBER	BEZEICHNUNG DESCRIPTION
IC 00305	27599 007 8300	IC E2PROM A181130			

Es gelten die Vorschriften und Sicherheitshinweise gemäß dem Service Manual "Sicherheit", Mat.-Nummer 72010 800 0000, sowie zusätzlich die eventuell abweichenden, landesspezifischen Vorschriften!



The regulations and safety instructions shall be valid as provided by the "Safety" Service Manual, part number 72010 800 0000, as well as the respective national deviations.

ÄNDERUNGEN VORBEHALTEN / SUBJECT TO ALTERATION

Es gelten die Vorschriften und Sicherheitshinweise gemäß dem Service Manual "Sicherheit", Mat.-Nummer 72010 800 0000, sowie zusätzlich die eventuell abweichenden, landesspezifischen Vorschriften!



The regulations and safety instructions shall be valid as provided by the "Safety" Service Manual, part number 72010 800 0000, as well as the respective national deviations.

ÄNDERUNGEN VORBEHALTEN / SUBJECT TO ALTERATION



Ersatzteilliste  
Spare Parts List

7 / 2000

## LP-CHASSIS CP-1-A GV 3000 VPS

MATERIAL-NR. / PART NO.: 27599 022 0000

POS. NR. POS. NO.	ABB. FIG.	MATERIAL-NR. PART NUMBER	ANZ. QTY.	BEZEICHNUNG (D)	DESCRIPTION (GB)
		27599 022 0000		LP-CHASSIS CP-1-A GV3000VPS KEIN E-TEIL	CHASSIS PWB CP-1-A GV3000VPS NO SPARE PART
Y3500		75988 060 3000		HALTER BANDANFANG/END SENSOR VC	HOLDER TAPE BEGIN/END SENSOR VC
Y3501		75988 060 2900		HALTER LED VC	HOLDER LED VC
Y3760		75988 060 1700		HALTER FL	HOLDER FL

POS. NR. POS. NO.	MATERIAL-NR. PART NUMBER	BEZEICHNUNG DESCRIPTION	POS. NR. POS. NO.	MATERIAL-NR. PART NUMBER	BEZEICHNUNG DESCRIPTION
A 03701	75988 054 6300	FLUORESZENZROEHRE FLUORESCENCE TUBE	D 05110	75988 054 7200	Z-DIODE MTZJ12C
C 05001	△ 75988 054 5700	KONDENS 0.068UH 250V	D 05111	75988 054 7300	Z-DIODE MTZJ6.8C
C 05002	△ 75988 054 5700	KONDENS 0.068UH 250V	D 05112	75988 060 3600	DIODE ERA38-04-V5
C 05005	△ 75988 054 5800	KERKO 1000P 250V	D 05113	75988 060 3600	DIODE ERA38-04-V5
C 05007	△ 75988 054 5800	KERKO 1000P 250V	D 05115	75988 060 3800	DIODE 1SS244-T-77
CN 00181	75988 062 1400	BUCHSE 4 POL/SOCKET	D 05116	75988 054 7400	Z-DIODE RD30MB
CN 00202	75988 062 1500	BUCHSE 2 POL/SOCKET	D 05118	75988 054 7100	DIODE AK01
CN 00350	75988 062 1500	BUCHSE 2 POL/SOCKET	D 05119	75988 062 1800	LED SEL2410GLF44-C
CN 00351	75988 054 6500	SOCKEL FFC 5P/BASE	D 05120	75988 062 1800	LED SEL2410GLF44-C
CN 00501	△ 75988 054 6600	SOCKEL EINLAGE AC/BASE	D 05124	75988 054 7500	Z-DIODE MTZJ15C
D 01001	83092 301 3300	DIODE 1 SS 133	D 05125	75988 060 3900	Z-DIODE MTZJ 6.2 B
D 01301	83092 301 3300	DIODE 1 SS 133	D 06001	75988 054 7600	Z-DIODE MTZJ33B
D 01302	83092 301 3300	DIODE 1 SS 133	F 05001	△ 75988 054 6400	SICHERUNG T2.5AH 250V/FUSE
D 02201	83092 301 3300	DIODE 1 SS 133	IC 00101	75988 062 1900	IC LA71592M-MPB
D 03010	83092 301 3300	DIODE 1 SS 133	IC 00141	75988 040 8200	IC SDA 5650
D 03011	83092 301 3300	DIODE 1 SS 133	IC 00301	75988 054 3200	IC MN101D02GXK
D 03030	83092 301 3300	DIODE 1 SS 133	IC 00305	27599 007 8400	IC E2PROM A181590
D 03031	83092 301 3300	DIODE 1 SS 133	IC 00307	75988 054 4300	IC NJM2246M
D 03501	75988 054 3400	DIODE SFT14	IC 00371	75988 054 4400	IC PT6351
D 03502	75988 054 4500	IC SI-3090F-LF1133N	IC 00501	75988 054 3300	IC MA8910-4109
D 03510	75988 060 2600	LED LN59LT.SL	IC 00512	75988 054 4500	IC SI-3090F-LF1133N
D 03511	75988 062 1600	PHOTO DIODE PN205LT.S	L 01002	75988 054 5000	SPULE 68UH/COIL
D 03512	75988 062 1600	PHOTO DIODE PN205LT.S	L 01003	75988 054 5100	SPULE 120UH/COIL
D 03725	83092 301 3300	DIODE 1 SS 133	L 01004	75988 060 0300	SPULE 1UH 10%/COIL
D 03726	83092 301 3300	DIODE 1 SS 133	L 01011	75988 060 1600	SPULE 1.1UH/COIL
D 03727	83092 301 3300	DIODE 1 SS 133	L 01081	75988 062 2200	SPULE 10UH J/COIL
D 05001	75988 060 3400	DIODE DB155G-S	L 02071	75988 062 3100	SPULE 100UH J/COIL
D 05010	75988 054 3400	DIODE SFT14	L 02201	75988 060 1600	SPULE 1.1UH/COIL
D 05011	75988 054 3400	DIODE SFT14	L 03001	75988 060 1600	SPULE 1.1UH/COIL
D 05012	75988 054 6800	Z-DIODE MTZJ5.6C	L 03003	75988 060 1600	SPULE 1.1UH/COIL
D 05013	△ 75988 060 3700	OPTOKOPPLER PC123U2	L 03004	75988 054 5200	SPULE 22UH/COIL
D 05101	75988 054 6900	DIODE ERC81-004J11	L 03005	75988 060 1600	SPULE 1.1UH/COIL
D 05102	75988 054 7000	DIODE RK306LF014-303	L 03006	75988 060 1600	SPULE 1.1UH/COIL
D 05103	75988 060 3800	DIODE 1SS244-T-77	L 03012	75988 060 1600	SPULE 1.1UH/COIL
D 05104	△ 75988 054 3400	DIODE SFT14	L 03101	75988 062 2200	SPULE 10UH J/COIL
D 05105	75988 054 7100	DIODE AK04	L 05001	△ 75988 054 5300	FILTER
D 05107	75988 054 6800	Z-DIODE MTZJ5.6C	L 05010	75988 060 1600	SPULE 1.1UH/COIL
D 05108	75988 054 6800	Z-DIODE MTZJ5.6C	L 05011	75988 060 1500	SPULE/COIL
D 05109	75988 054 6800	Z-DIODE MTZJ5.6C	L 05101	75988 060 5100	SPULE 10UH/COIL 10%
			L 05102	75988 060 5100	SPULE 10UH 10%/COIL
			L 06001	75988 054 5400	SPULE 15UH/COIL

ÄNDERUNGEN VORBEHALTEN / SUBJECT TO ALTERATION

POS. NR. POS. NO.	MATERIAL-NR. PART NUMBER	BEZEICHNUNG DESCRIPTION	POS. NR. POS. NO.	MATERIAL-NR. PART NUMBER	BEZEICHNUNG DESCRIPTION
L 06003	75988 054 5500	SPULE 10UH/COIL	RR 00371	75988 060 2000	IR EMPFÄNGER KPL IR RECEIVER
PC 00351	75988 060 2700	OPTOKOPPLER SG-269	S 03500	75988 060 7800	SCHALTER MODE 1P-1T VC MODE SWITCH
PC 00352	75988 060 2700	OPTOKOPPLER SG-269 OPTOCOUPPLER	S 03501	75988 060 2800	SCHALTER DETECTOR 1P-1T VC START&SAFETY
PR 00511	△ 75988 060 5200	SICHERUNG IC 1.0 A 50 V/FUSE	S 03702	75988 060 2100	SCHALTER DRUCK 1 P CH DOWN
PR 00512	△ 75988 060 5300	SICHERUNG 2 A 125 V/FUSE	S 03703	75988 060 2100	SCHALTER DRUCK 1 P EJECT
PR 00513	△ 75988 060 5400	SICHERUNG 1.25 A 125 V/FUSE	S 03704	75988 060 2100	SCHALTER DRUCK 1 P CH UP
Q 01002	75984 087 0000	SMD TRANS. 2 SC 2413 K-T9	S 03706	75988 060 2100	SCHALTER DRUCK 1 P POWER
Q 01003	75988 054 2700	TRANS 2SC2812-L5	T 02001	75988 061 8100	SPULE/COIL OSZ. 70KHZ
Q 01004	75988 054 2600	TRANS 2SA1179-M5	T 05001	△ 75988 054 5600	TRAFO NETZ B
Q 01005	75988 054 2700	TRANS 2SC2812-L5	X 01002	75988 054 4600	QUARZ 4.43 MHZ
Q 01006	75988 054 2700	TRANS 2SC2812-L5	X 03001	75988 054 4700	QUARZ 14.31818 MHZ
Q 01007	75988 054 2700	TRANS 2SC2812-L5	X 03002	75988 054 4800	KERAMIK RESONATOR 32KHZ
Q 01008	75988 054 2600	TRANS 2SA1179-M5	X 03701	75988 054 4900	QUARZ 4 MHZ
Q 01010	75988 054 2600	TRANS 2SA1179-M5			
Q 01011	75988 054 2800	TRANS DTC144EKA			
Q 01013	75984 087 0000	SMD TRANS. 2 SC 2413 K-T9			
Q 01015	75988 054 2800	TRANS DTC144EKA			
Q 01081	75984 087 0000	SMD TRANS. 2 SC 2413 K-T9			
Q 01301	75988 054 2700	TRANS 2SC2812-L5			
Q 01302	75988 054 2600	TRANS 2SA1179-M5			
Q 01303	75988 054 2600	TRANS 2SA1179-M5			
Q 01851	75988 054 2700	TRANS 2SC2812-L5			
Q 02071	75954 061 9300	TRANSISTOR 2 SA 1318-T			
Q 02072	75986 917 0000	TRANS. 2 SD 734 E 2SD734 E			
Q 02073	75954 061 9200	TRANSISTOR 2 SC 3331-T			
Q 02074	75954 061 9200	TRANSISTOR 2 SC 3331-T			
Q 02075	75954 061 9300	TRANSISTOR 2 SA 1318-T			
Q 02203	75988 054 2900	TRANS DTC143TKA			
Q 03020	75988 054 2600	TRANS 2SA1179-M5			
Q 03021	75988 054 2600	TRANS 2SA1179-M5			
Q 03022	75988 054 2800	TRANS DTC144EKA			
Q 03023	75988 054 2800	TRANS DTC144EKA			
Q 03024	75988 054 2600	TRANS 2SA1179-M5			
Q 03030	75988 054 2700	TRANS 2SC2812-L5			
Q 03031	75988 054 2700	TRANS 2SC2812-L5			
Q 03106	75988 054 2700	TRANS 2SC2812-L5			
Q 03107	75988 054 2700	TRANS 2SC2812-L5			
Q 03108	75988 054 2800	TRANS DTC144EKA			
Q 03109	75988 054 2700	TRANS 2SC2812-L5			
Q 03110	75988 054 2700	TRANS 2SC2812-L5			
Q 03701	75988 054 3000	TRANS DTA114EKA			
Q 05101	75988 054 3100	TRANS 2SC3808			
Q 05102	75988 060 5500	TRANS 2SC4483-T-AN			
Q 05103	75988 060 6200	TRANS 2SC2274-F-AA			
Q 05104	75988 060 5500	TRANS 2SC4483-T-AN			
Q 05110	75988 060 5800	TRANS DTB113ZK			
Q 05111	75988 054 2800	TRANS DTC144EKA			
Q 05112	75988 060 5900	TRANS DTC124EK-T-96			
Q 05113	75988 060 6000	TRANS DTC114EK-T96			
Q 05114	75988 054 6700	TRANS 2SD2396-H			
Q 05115	75988 054 2800	TRANS DTC144EKA			
Q 05120	75987 418 9300	TRANS. 2 SC 2274 E			
Q 06055	75988 054 2600	TRANS 2SA1179-M5			
R 03052	△ 75988 054 5900	SICHERHEITSWIDERST. 3.3 OHM			
R 05001	△ 75988 061 9700	WIDERST. 2.7 MOHM 1/2W			
R 05110	△ 75988 054 6000	SICHERHEITSWIDERST. 27 OHM			
R 05120	△ 75988 054 6100	SICHERHEITSWIDERST. 47 OHM			
R 06005	△ 75988 054 6200	SICHERHEITSWIDERST. 390 OHM FUSE RESISTOR			

Es gelten die Vorschriften und Sicherheitshinweise gemäß dem Service Manual "Sicherheit", Mat.-Nummer 72010 800 0000, sowie zusätzlich die eventuell abweichenden, landesspezifischen Vorschriften!



The regulations and safety instructions shall be valid as provided by the "Safety" Service Manual, part number 72010 800 0000, as well as the respective national deviations.

ÄNDERUNGEN VORBEHALTEN / SUBJECT TO ALTERATION

Ersatzteilliste  
Spare Parts List

VIDEO

7 / 2000

ALLE NICHT AUFGEFÜHRTE E-TEILE  
SIEHE E-LISTE LP-CHASSIS 27599 022 0000

## LP-CHASSIS CP-1-A GV 3005 VPS

ALL PARTS NOT LISTED REFER TO  
PARTS-LIST LP-CHASSIS 27599 022 0000

MATERIAL-NR. / PART NO.: 27599 023 0000

POS. NR. POS. NO.	ABB. FIG.	MATERIAL-NR. PART NUMBER	ANZ. QTY.	BEZEICHNUNG (D)	DESCRIPTION (GB)
		27599 023 0000		LP-CHASSIS CP-1-A GV3005VPS KEIN E-TEIL	CHASSIS PWB CP-1-A GV3005VPS NO SPARE PART

POS. NR. POS. NO.	MATERIAL-NR. PART NUMBER	BEZEICHNUNG DESCRIPTION	POS. NR. POS. NO.	MATERIAL-NR. PART NUMBER	BEZEICHNUNG DESCRIPTION
----------------------	-----------------------------	----------------------------	----------------------	-----------------------------	----------------------------

IC 00305 27599 007 8500 IC E2PROM A181120

7 / 2000

ALLE NICHT AUFGEFÜHRTE E-TEILE  
SIEHE E-LISTE LP-CHASSIS 27599 022 0000

## LP-CHASSIS CP-1-A GV 3005 VPS

ALL PARTS NOT LISTED REFER TO  
PARTS-LIST LP-CHASSIS 27599 022 0000

MATERIAL-NR. / PART NO.: 27599 024 0000

POS. NR. POS. NO.	ABB. FIG.	MATERIAL-NR. PART NUMBER	ANZ. QTY.	BEZEICHNUNG (D)	DESCRIPTION (GB)
		27599 024 0000		LP-CHASSIS CP-1-A GV3005VPS KEIN E-TEIL	CHASSIS PWB CP-1-A GV3005VPS NO SPARE PART

POS. NR. POS. NO.	MATERIAL-NR. PART NUMBER	BEZEICHNUNG DESCRIPTION	POS. NR. POS. NO.	MATERIAL-NR. PART NUMBER	BEZEICHNUNG DESCRIPTION
----------------------	-----------------------------	----------------------------	----------------------	-----------------------------	----------------------------

IC 00305 27599 007 8600 IC E2PROM A181610

7 / 2000

ALLE NICHT AUFGEFÜHRTE E-TEILE  
SIEHE E-LISTE LP-CHASSIS 27599 022 0000

## LP-CHASSIS CP-1-A GV 3006 VPS

ALL PARTS NOT LISTED REFER TO  
PARTS-LIST LP-CHASSIS 27599 022 0000

MATERIAL-NR. / PART NO.: 27599 026 0000

POS. NR. POS. NO.	ABB. FIG.	MATERIAL-NR. PART NUMBER	ANZ. QTY.	BEZEICHNUNG (D)	DESCRIPTION (GB)
		27599 026 0000		LP-CHASSIS CP-1-A GV3006VPS KEIN E-TEIL	CHASSIS PWB CP-1-A GV3006VPS NO SPARE PART

POS. NR. POS. NO.	MATERIAL-NR. PART NUMBER	BEZEICHNUNG DESCRIPTION	POS. NR. POS. NO.	MATERIAL-NR. PART NUMBER	BEZEICHNUNG DESCRIPTION
----------------------	-----------------------------	----------------------------	----------------------	-----------------------------	----------------------------

IC 00305 27599 007 8800 IC E2PROM A181640

Ersatzteilliste  
Spare Parts List

VIDEO

8 / 2000

ALLE NICHT AUFGEFUEHRTE E-TEILE  
SIEHE E-LISTE LP-CHASSIS 27599 022 0000

## LP-CHASSIS GV 3004 PDC/EURO

POUR LES PIECES DETACHEES NON  
MENTIONNEES VOIR CHASSIS 27599 022 0000

MATERIAL-NR. / N° REFERENCE.: 27599 027 0000

POS. NR. N° POS.	ABB. FIG.	MATERIAL-NR. REFERENCE	ANZ. NB	BEZEICHNUNG (D)	DESIGNATION (F)
		27599 027 0000		LP-CHASSIS CP-1-A GV3004P KEIN E-TEIL	CHASSIS CP-1-A GV3004P VOIR LISTE SEPARÉE

POS. NR. N° POS.	MATERIAL-NR. REFERENCE	BEZEICHNUNG DESIGNATION	POS. NR. N° POS.	MATERIAL-NR. REFERENCE	BEZEICHNUNG DESIGNATION
---------------------	---------------------------	----------------------------	---------------------	---------------------------	----------------------------

IC 00121 IC 00305	75988 054 8100 27599 007 8900	IC LA7358M-MPB IC E2PROM A181171	L 01207	75988 054 8400	SPULE 12UH/BOBINE
L 01201 L 01202 L 01203 L 01204 L 01205 L 01206	75988 060 1600 75988 054 8200 75988 062 2600 75988 062 2700 75988 062 2800 75988 054 8300	SPULE 1.1UH/BOBINE SPULE 27UH/BOBINE SPULE 100UH J/BOBINE SPULE 6.8UH J/BOBINE SPULE 220UH/BOBINE SPULE 18UH/BOBINE	Q 01201 Q 01202 Q 01203 Q 01204 Q 01205 Q 01206	75988 054 2800 75988 054 2600 75988 054 2700 75988 054 2700 75988 054 2700 75988 054 2800	TRANS DTC144EKA TRANS 2SA1179-M5 TRANS 2SC2812-L5 TRANS 2SC2812-L5 TRANS 2SC2812-L5 TRANS DTC144EKA

7 / 2000

ALLE NICHT AUFGEFÜHRTE E-TEILE  
SIEHE E-LISTE LP-CHASSIS 27599 022 0000

## LP-CHASSIS CP-1-A GV 3010SV/1

ALL PARTS NOT LISTED REFER TO  
PARTS-LIST LP-CHASSIS 27599 022 0000

MATERIAL-NR. / PART NO.: 27599 028 0000

POS. NR. POS. NO.	ABB. FIG.	MATERIAL-NR. PART NUMBER	ANZ. QTY.	BEZEICHNUNG (D)	DESCRIPTION (GB)
		27599 028 0000		LP-CHASSIS CP-1-A GV3010SV/1 KEIN E-TEIL	LP-CHASSIS CP-1-A GV3010SV/1 NO SPARE PART

POS. NR. POS. NO.	MATERIAL-NR. PART NUMBER	BEZEICHNUNG DESCRIPTION	POS. NR. POS. NO.	MATERIAL-NR. PART NUMBER	BEZEICHNUNG DESCRIPTION
----------------------	-----------------------------	----------------------------	----------------------	-----------------------------	----------------------------

D 03101 D 03102	83092 301 3300 83092 301 3300	DIODE 1 SS 133 DIODE 1 SS 133	Q 03102 Q 03103 Q 03104	75988 054 2700 75988 054 2700 75988 054 2700	TRANS 2SC2812-L5 TRANS 2SC2812-L5 TRANS 2SC2812-L5
IC 00301 IC 00305	75988 054 9500 27599 007 9000	IC MN101D02HXL IC E2PROM A181110	Q 03105 Q 03111	75988 054 2800 75988 054 2800	TRANS DTC144EKA TRANS DTC144EKA

**GRUNDIG****VIDEO**Ersatzteilliste  
Spare Parts List**7 / 2000**ALLE NICHT AUFGEFÜHRTEN E-TEILE  
SIEHE E-LISTE LP-CHASSIS 27599 022 0000ALL PARTS NOT LISTED REFER TO  
PARTS-LIST LP-CHASSIS 27599 022 0000**LP-CHASSIS CP-1-A GV 3010SV/1**

MATERIAL-NR. / PART NO.: 27599 029 0000

POS. NR. POS. NO.	ABB. FIG.	MATERIAL-NR. PART NUMBER	ANZ. QTY.	BEZEICHNUNG (D)	DESCRIPTION (GB)
		27599 029 0000		LP-CHASSIS CP-1-A GV3010SV/1 KEIN E-TEIL	LP-CHASSIS CP-1-A GV3010SV/1 NO SPARE PART

POS. NR. POS. NO.	MATERIAL-NR. PART NUMBER	BEZEICHNUNG DESCRIPTION	POS. NR. POS. NO.	MATERIAL-NR. PART NUMBER	BEZEICHNUNG DESCRIPTION
D 03101	83092 301 3300	DIODE 1 SS 133			
D 03102	83092 301 3300	DIODE 1 SS 133			
IC 00301	75988 054 9500	IC MN101D02HXL			
IC 00305	27599 007 9200	IC E2PROM A181600			
Q 03102	75988 054 2700	TRANS 2SC2812-L5			
Q 03103	75988 054 2700	TRANS 2SC2812-L5			
Q 03104	75988 054 2700	TRANS 2SC2812-L5			
Q 03105	75988 054 2800	TRANS DTC144EKA			
Q 03111	75988 054 2800	TRANS DTC144EKA			

**7 / 2000**ALLE NICHT AUFGEFÜHRTEN E-TEILE  
SIEHE E-LISTE LP-CHASSIS 27599 022 0000ALL PARTS NOT LISTED REFER TO  
PARTS-LIST LP-CHASSIS 27599 022 0000**LP-CHASSIS CP-1-A GV 3010SV/2**

MATERIAL-NR. / PART NO.: 27599 031 0000

POS. NR. POS. NO.	ABB. FIG.	MATERIAL-NR. PART NUMBER	ANZ. QTY.	BEZEICHNUNG (D)	DESCRIPTION (GB)
		27599 031 0000		LP-CHASSIS CP-1-A GV3010SV/2 KEIN E-TEIL	LP-CHASSIS CP-1-A GV3010SV/2 NO SPARE PART

POS. NR. POS. NO.	MATERIAL-NR. PART NUMBER	BEZEICHNUNG DESCRIPTION	POS. NR. POS. NO.	MATERIAL-NR. PART NUMBER	BEZEICHNUNG DESCRIPTION
D 03101	83092 301 3300	DIODE 1 SS 133			
D 03102	83092 301 3300	DIODE 1 SS 133			
IC 00301	75988 054 9500	IC MN101D02HXL			
IC 00305	27599 007 9400	IC E2PROM A181671			
Q 03102	75988 054 2700	TRANS 2SC2812-L5			
Q 03103	75988 054 2700	TRANS 2SC2812-L5			
Q 03104	75988 054 2700	TRANS 2SC2812-L5			
Q 03105	75988 054 2800	TRANS DTC144EKA			
Q 03111	75988 054 2800	TRANS DTC144EKA			

**GRUNDIG****VIDEO**Ersatzteilliste  
Spare Parts List**7 / 2000**ALLE NICHT AUFGEFÜHRTEN E-TEILE  
SIEHE E-LISTE LP-CHASSIS 27599 022 0000ALL PARTS NOT LISTED REFER TO  
PARTS-LIST LP-CHASSIS 27599 022 0000**LP-CHASSIS CP-1-A GV 3015 SV**

MATERIAL-NR. / PART NO.: 27599 032 0000

POS. NR. POS. NO.	ABB. FIG.	MATERIAL-NR. PART NUMBER	ANZ. QTY.	BEZEICHNUNG (D)	DESCRIPTION (GB)
		27599 032 0000		LP-CHASSIS CP-1-A GV3015SV KEIN E-TEIL	LP-CHASSIS CP-1-A GV3015SV NO SPARE PART

POS. NR. POS. NO.	MATERIAL-NR. PART NUMBER	BEZEICHNUNG DESCRIPTION	POS. NR. POS. NO.	MATERIAL-NR. PART NUMBER	BEZEICHNUNG DESCRIPTION
D 03101	83092 301 3300	DIODE 1 SS 133			
D 03102	83092 301 3300	DIODE 1 SS 133			
IC 00301	75988 054 9500	IC MN101D02HXL			
IC 00305	27599 007 9300	IC E2PROM A181140			
Q 03102	75988 054 2700	TRANS 2SC2812-L5			
Q 03103	75988 054 2700	TRANS 2SC2812-L5			
Q 03104	75988 054 2700	TRANS 2SC2812-L5			
Q 03105	75988 054 2800	TRANS DTC144EKA			
Q 03111	75988 054 2800	TRANS DTC144EKA			

**7 / 2000**ALLE NICHT AUFGEFÜHRTEN E-TEILE  
SIEHE E-LISTE LP-CHASSIS 27599 022 0000ALL PARTS NOT LISTED REFER TO  
PARTS-LIST LP-CHASSIS 27599 022 0000**LP-CHASSIS CP-1-A SE 1200 SV**

MATERIAL-NR. / PART NO.: 27599 033 0000

POS. NR. POS. NO.	ABB. FIG.	MATERIAL-NR. PART NUMBER	ANZ. QTY.	BEZEICHNUNG (D)	DESCRIPTION (GB)
		27599 033 0000		LP-CHASSIS CP-1-A SE1200SV KEIN E-TEIL	LP-CHASSIS CP-1-A SE1200SV NO SPARE PART

POS. NR. POS. NO.	MATERIAL-NR. PART NUMBER	BEZEICHNUNG DESCRIPTION	POS. NR. POS. NO.	MATERIAL-NR. PART NUMBER	BEZEICHNUNG DESCRIPTION
D 03101	83092 301 3300	DIODE 1 SS 133			
D 03102	83092 301 3300	DIODE 1 SS 133			
IC 00301	75988 054 9500	IC MN101D02HXL			
IC 00305	27599 007 9100	IC E2PROM A181380			
Q 03102	75988 054 2700	TRANS 2SC2812-L5			
Q 03103	75988 054 2700	TRANS 2SC2812-L5			
Q 03104	75988 054 2700	TRANS 2SC2812-L5			
Q 03105	75988 054 2800	TRANS DTC144EKA			
Q 03111	75988 054 2800	TRANS DTC144EKA			

# Ersatzteilliste

## Pièces détachées

# GRUNDIG

## VIDEO

### 7 / 2000

ALLE NICHT AUFGEFUEHRTEN E-TEILE  
SIEHE E-LISTE LP-CHASSIS 27599 022 0000  
POUR LES PIECES DETACHEES NON  
MENTIONNEES VOIR CHASSIS 27599 022 0000

### LP-CHASSIS CP-1-A GV 3044 NIC/EURO

MATERIAL-NR. / №REFERENCE.: 27599 034 0000

POS. NR. N:POS.	ABB. FIG.	MATERIAL-NR. REFERENCE	ANZ. NB	BEZEICHNUNG Ⓚ	DESIGNATION Ⓚ
		27599 034 0000		LP-CHASSIS CP-1-A GV3044NIC/EURO KEIN E-TEIL	CHASSIS CP-1-A GV3044NIC/EURO VOIR LISTE SEPARÉE

POS. NR. N:POS.	MATERIAL-NR. REFERENCE	BEZEICHNUNG DESIGNATION	POS. NR. N:POS.	MATERIAL-NR. REFERENCE	BEZEICHNUNG DESIGNATION
CN 00181	75988 055 1100	SOCKEL FFC	L 02901	75988 054 5500	SPULE 10UH/BOBINE
IC 00121	75988 054 8100	IC LA7358M-MPB	L 06052	75988 062 5500	SPULE 33 UH/BOBINE
IC 00231	75988 062 5200	IC AN3650NFBP	Q 01201	75988 054 3000	TRANS DTA114EKA
IC 00301	75988 054 3200	IC MN101D02GXK	Q 01202	75988 054 2600	TRANS 2SA1179-M5
IC 00305	27599 007 9700	IC EPROM A1811161	Q 01203	75988 054 2700	TRANS 2SC2812-L5
JK 00231	75988 062 6000	STECKER RCA-2/FICHE	Q 01204	75988 054 2700	TRANS 2SC2812-L5
L 01201	75988 060 1600	SPULE 1.1UH/BOBINE	Q 01205	75988 054 2700	TRANS 2SC2812-L5
L 01202	75988 062 2500	SPULE 27UH J/BOBINE	Q 01206	75988 054 2700	TRANS 2SC2812-L5
L 01203	75988 062 2600	SPULE 100UH J/BOBINE	Q 01802	75988 054 2700	TRANS 2SC2812-L5
L 01204	75988 062 2700	SPULE 6.8UH J/BOBINE	Q 02201	75988 054 3000	TRANS DTA114EKA
L 01205	75988 062 2800	SPULE 220UH/BOBINE	Q 02202	75988 054 2800	TRANS DTC144EKA
L 01206	75988 054 8300	SPULE 18UH/BOBINE	Q 03111	75988 054 2800	TRANS DTC144EKA
L 01207	75988 054 8400	SPULE 12UH/BOBINE	Q 06051	75988 054 2900	TRANS DTC143TKA

### 8 / 2000

ALLE NICHT AUFGEFUEHRTEN E-TEILE  
SIEHE E-LISTE LP-CHASSIS 27599 022 0000  
POUR LES PIECES DETACHEES NON  
MENTIONNEES VOIR CHASSIS 27599 022 0000

### LP-CHASSIS CP-1-A GV 5054 NIC/EURO

MATERIAL-NR. / №REFERENCE.: 27599 035 0000

POS. NR. N:POS.	ABB. FIG.	MATERIAL-NR. REFERENCE	ANZ. NB	BEZEICHNUNG Ⓚ	DESIGNATION Ⓚ
		27599 035 0000		LP-CHASSIS CP-1-A GV5054NIC/EURO KEIN E-TEIL	CHASSIS CP-1-A GV5054NIC/EURO VOIR LISTE SEPARÉE

POS. NR. N:POS.	MATERIAL-NR. REFERENCE	BEZEICHNUNG DESIGNATION	POS. NR. N:POS.	MATERIAL-NR. REFERENCE	BEZEICHNUNG DESIGNATION
CN 00181	75988 055 1100	SOCKEL FFC	Q 01201	75988 054 3000	TRANS DTA114EKA
D 01111	75988 054 6800	Z-DIODE MTZJ5.6C	Q 01202	75988 054 2600	TRANS 2SA1179-M5
D 03101	83092 301 3300	DIODE 1 SS 133	Q 01203	75988 054 2700	TRANS 2SC2812-L5
D 03102	83092 301 3300	DIODE 1 SS 133	Q 01204	75988 054 2700	TRANS 2SC2812-L5
IC 00121	75988 054 8100	IC LA7358M-MPB	Q 01205	75988 054 2700	TRANS 2SC2812-L5
IC 00231	75988 062 5200	IC AN3650NFBP	Q 01206	75988 054 3000	TRANS DTA114EKA
IC 00301	75988 054 9500	IC MN101D02HXL	Q 01802	75988 054 2700	TRANS 2SC2812-L5
IC 00305	27599 007 9600	IC EPROM A1811310	Q 02101	75988 054 3000	TRANS DTA114EKA
JK 00231	75988 055 1000	BUCHSE RCA-3/EMBASE	Q 02103	75988 061 9200	TRANSISTOR 2 SC 3331-T
L 01202	75988 060 1600	SPULE 1.1UH/BOBINE	Q 02201	75988 054 3000	TRANS DTA114EKA
L 01203	75988 062 2500	SPULE 27UH J/BOBINE	Q 02202	75988 054 2800	TRANS DTC144EKA
L 01204	75988 062 2700	SPULE 6.8UH J/BOBINE	Q 03102	75988 054 2700	TRANS 2SC2812-L5
L 01205	75988 062 2800	SPULE 220UH/BOBINE	Q 03103	75988 054 2700	TRANS 2SC2812-L5
L 01206	75988 054 8300	SPULE 18UH/BOBINE	Q 03104	75988 054 2700	TRANS 2SC2812-L5
L 01207	75988 054 8400	SPULE 12UH/BOBINE	Q 03105	75988 054 2800	TRANS DTC144EKA
L 02201	75988 055 0700	SPULE 18UH/BOBINE	Q 03111	75988 054 2800	TRANS DTC144EKA
L 02901	75988 054 5500	SPULE 10UH/BOBINE	Q 06051	75988 054 2900	TRANS DTC143TKA
L 06052	75988 062 5500	SPULE 33 UH/BOBINE	T 02101	75988 055 0900	SPULE OSZILLATOR

# Ersatzteilliste

## Spare Parts List

# GRUNDIG

## VIDEO

### 7 / 2000

ALLE NICHT AUFGEFUEHRTEN E-TEILE  
SIEHE E-LISTE LP-CHASSIS 27599 022 0000

ALL PARTS NOT LISTED REFER TO  
PARTS-LIST LP-CHASSIS 27599 022 0000

### LP-CHASSIS CP-1-A GV 5052 NIC

MATERIAL-NR. / PART NO.: 27599 036 0000

POS. NR. POS. NO.	ABB. FIG.	MATERIAL-NR. PART NUMBER	ANZ. QTY.	BEZEICHNUNG Ⓚ	DESCRIPTION Ⓚ
		27599 036 0000		LP-CHASSIS CP-1-A GV5052NIC KEIN E-TEIL	LP-CHASSIS CP-1-A GV5052NIC NO SPARE PART

POS. NR. POS. NO.	MATERIAL-NR. PART NUMBER	BEZEICHNUNG DESCRIPTION	POS. NR. POS. NO.	MATERIAL-NR. PART NUMBER	BEZEICHNUNG DESCRIPTION
CN 00181	75988 055 1100	SOCKEL FFC/BASE	Q 02102	75988 054 3000	TRANS DTA114EKA
D 01111	75988 054 6800	Z-DIODE MTZJ5.6C	Q 02103	75954 061 9200	TRANSISTOR 2 SC 3331-T
D 03101	83092 301 3300	DIODE 1 SS 133	Q 02201	75988 054 3000	TRANS DTA114EKA
D 03102	83092 301 3300	DIODE 1 SS 133	Q 02202	75988 054 2800	TRANS DTC144EKA
D 06051	83092 301 3300	DIODE 1 SS 133	Q 02301	75988 054 2900	TRANS DTC143TKA
IC 00231	75988 062 5200	IC AN3650 NFBP	Q 02304	75988 054 3000	TRANS DTA114EKA
IC 00301	75988 054 9500	IC MN101D02HXL	Q 02305	75988 054 3000	TRANS DTA114EKA
IC 00305	27599 017 0100	IC EPROM A181190	Q 03102	75988 054 2700	TRANS 2SC2812-L5
JK 00231	75988 055 1000	BUCHSE RCA-3/SOCKET	Q 03103	75988 054 2700	TRANS 2SC2812-L5
L 02101	75988 055 0700	SPULE 180UH/COIL	Q 03104	75988 054 2700	TRANS 2SC2812-L5
L 02901	75988 054 5500	SPULE 10UH/COIL	Q 03105	75988 054 2800	TRANS DTC144EKA
L 06052	75988 062 5500	SPULE 33 UH/COIL	Q 03111	75988 054 2800	TRANS DTC144EKA
Q 01802	75988 054 2700	TRANS 2SC2812-L5	Q 06051	75988 054 2900	TRANS DTC143TKA
Q 02101	75952 053 6100	TRANS.DTA 114 ES	T 02101	75988 055 0900	SPULE OSZILLATOR

### 7 / 2000

ALLE NICHT AUFGEFUEHRTEN E-TEILE  
SIEHE E-LISTE LP-CHASSIS 27599 022 0000

ALL PARTS NOT LISTED REFER TO  
PARTS-LIST LP-CHASSIS 27599 022 0000

### LP-CHASSIS CP-1-A GV 5053 HIFI

MATERIAL-NR. / PART NO.: 27599 037 0000

POS. NR. POS. NO.	ABB. FIG.	MATERIAL-NR. PART NUMBER	ANZ. QTY.	BEZEICHNUNG Ⓚ	DESCRIPTION Ⓚ
		27599 037 0000		LP-CHASSIS CP-1-A GV5053HIFI KEIN E-TEIL	LP-CHASSIS CP-1-A GV5053HIFI NO SPARE PART

POS. NR. POS. NO.	MATERIAL-NR. PART NUMBER	BEZEICHNUNG DESCRIPTION	POS. NR. POS. NO.	MATERIAL-NR. PART NUMBER	BEZEICHNUNG DESCRIPTION
CN 00181	75988 055 1100	SOCKEL FFC/BASE	Q 02103	75954 061 9200	TRANSISTOR 2 SC 3331-T
D 01111	75988 054 6800	Z-DIODE MTZJ5.6C	Q 02201	75988 054 3000	TRANS DTA114EKA
D 03101	83092 301 3300	DIODE 1 SS 133	Q 02202	75988 054 2800	TRANS DTC144EKA
D 03102	83092 301 3300	DIODE 1 SS 133	Q 02301	75988 054 2900	TRANS DTC143TKA
D 06051	83092 301 3300	DIODE 1 SS 133	Q 02304	75988 054 3000	TRANS DTA114EKA
IC 00231	75988 062 5200	IC AN3650 NFBP	Q 02305	75988 054 3000	TRANS DTA114EKA
IC 00301	75988 054 9500	IC MN101D02HXL	Q 03102	75988 054 2700	TRANS 2SC2812-L5
IC 00305	27599 007 9800	IC EPROM A181180	Q 03103	75988 054 2700	TRANS 2SC2812-L5
JK 00231	75988 055 1000	BUCHSE RCA-3/SOCKET	Q 03104	75988 054 2700	TRANS 2SC2812-L5
L 02101	75988 055 0700	SPULE 180UH/COIL	Q 03105	75988 054 2800	TRANS DTC144EKA
L 02901	75988 054 5500	SPULE 10UH/COIL	Q 03111	75988 054 2800	TRANS DTC144EKA
L 06052	75988 062 5500	SPULE 33 UH/COIL	Q 06051	75988 054 2900	TRANS DTC143TKA
Q 01802	75988 054 2700	TRANS 2SC2812-L5	T 02101	75988 055 0900	SPULE OSZILLATOR
Q 02101	75952 053 6100	TRANS.DTA 114 ES			
Q 02102	75988 054 3000	TRANS DTA114EKA			

**GRUNDIG**Ersatzteilliste  
Spare Parts List**VIDEO****7 / 2000**ALLE NICHT AUFGEFÜHRTEN E-TEILE  
SIEHE E-LISTE LP-CHASSIS 27599 022 0000ALL PARTS NOT LISTED REFER TO  
PARTS-LIST LP-CHASSIS 27599 022 0000**LP-CHASSIS CP-1-A SE 1205HIFI**

MATERIAL-NR. / PART NO.: 27599 038 0000

POS. NR. POS. NO.	ABB. FIG.	MATERIAL-NR. PART NUMBER	ANZ. QTY.	BEZEICHNUNG (D)	DESCRIPTION (GB)
		27599 038 0000		LP-CHASSIS CP-1-A SE1205HIFI KEIN E-TEIL	LP-CHASSIS CP-1-A SE1205HIFI NO SPARE PART

POS. NR. POS. NO.	MATERIAL-NR. PART NUMBER	BEZEICHNUNG DESCRIPTION	POS. NR. POS. NO.	MATERIAL-NR. PART NUMBER	BEZEICHNUNG DESCRIPTION
CN 00181	75988 055 1100	SOCKEL FFC/BASE	Q 01802	75988 054 2700	TRANS 2SC2812-L5
D 06051	83092 301 3300	DIODE 1 SS 133	Q 02201	75988 054 3000	TRANS DTA114EKA
IC 00231	75988 062 5200	IC AN3650 N FBP	Q 02202	75988 054 2800	TRANS DTC144EKA
IC 00305	27599 017 0300	IC E2PROM A181481	Q 02301	75988 054 2900	TRANS DTC143TKA
JK 00231	75988 062 6000	BUCHSE RCA-2/SOCKET	Q 02304	75988 054 3000	TRANS DTA114EKA
L 02901	75988 054 5500	SPULE 10UH/COIL	Q 02305	75988 054 3000	TRANS DTA114EKA
L 06052	75988 062 5500	SPULE 33 UH/COIL	Q 03111	75988 054 2800	TRANS DTC144EKA
			Q 06051	75988 054 2900	TRANS DTC143TKA

**7 / 2000**ALLE NICHT AUFGEFÜHRTEN E-TEILE  
SIEHE E-LISTE LP-CHASSIS 27599 022 0000ALL PARTS NOT LISTED REFER TO  
PARTS-LIST LP-CHASSIS 27599 022 0000**LP-CHASSIS CP-1-A GV 5053HIFI**

MATERIAL-NR. / PART NO.: 27599 039 0000

POS. NR. POS. NO.	ABB. FIG.	MATERIAL-NR. PART NUMBER	ANZ. QTY.	BEZEICHNUNG (D)	DESCRIPTION (GB)
		27599 039 0000		LP-CHASSIS CP-1-A GV5053HIFI KEIN E-TEIL	LP-CHASSIS CP-1-A GV5053HIFI NO SPARE PART

POS. NR. POS. NO.	MATERIAL-NR. PART NUMBER	BEZEICHNUNG DESCRIPTION	POS. NR. POS. NO.	MATERIAL-NR. PART NUMBER	BEZEICHNUNG DESCRIPTION
CN 00181	75988 055 1100	SOCKEL FFC/BASE	Q 02101	75952 053 6100	TRANS.DTA 114 ES
D 01111	75988 054 6800	Z-DIODE MTZJ5.6C	Q 02102	75988 054 3000	TRANS DTA114EKA
D 03101	83092 301 3300	DIODE 1 SS 133	Q 02103	75954 061 9200	TRANSISTOR 2 SC 3331-T
D 03102	83092 301 3300	DIODE 1 SS 133	Q 02201	75988 054 3000	TRANS DTA114EKA
D 06051	83092 301 3300	DIODE 1 SS 133	Q 02202	75988 054 2800	TRANS DTC144EKA
IC 00231	75988 062 5200	IC AN3650 N FBP	Q 02301	75988 054 2900	TRANS DTC143TKA
IC 00301	75988 054 9500	IC MN101D02HXL	Q 02304	75988 054 3000	TRANS DTA114EKA
IC 00305	27599 007 9900	IC E2PROM A181620	Q 02305	75988 054 3000	TRANS DTA114EKA
JK 00231	75988 055 1000	BUCHSE RCA-3/SOCKET	Q 03102	75988 054 2700	TRANS 2SC2812-L5
L 02101	75988 055 0700	SPULE 180UH/COIL	Q 03103	75988 054 2700	TRANS 2SC2812-L5
L 02901	75988 054 5500	SPULE 10UH/COIL	Q 03104	75988 054 2700	TRANS 2SC2812-L5
L 06052	75988 062 5500	SPULE 33 UH/COIL	Q 03105	75988 054 2800	TRANS DTC144EKA
Q 01802	75988 054 2700	TRANS 2SC2812-L5	Q 03111	75988 054 2800	TRANS DTC144EKA
			Q 06051	75988 054 2900	TRANS DTC143TKA
			T 02101	75988 055 0900	SPULE OSZILLATOR

**GRUNDIG**Ersatzteilliste  
Spare Parts List**VIDEO****8 / 2000**ALLE NICHT AUFGEFÜHRTEN E-TEILE  
SIEHE E-LISTE LP-CHASSIS 27599 022 0000ALL PARTS NOT LISTED REFER TO  
PARTS-LIST LP-CHASSIS 27599 022 0000**LP-CHASSIS CP-1-A GV 3043 HIFI**

MATERIAL-NR. / PART NO.: 27599 041 0000

POS. NR. POS. NO.	ABB. FIG.	MATERIAL-NR. PART NUMBER	ANZ. QTY.	BEZEICHNUNG (D)	DESCRIPTION (GB)
		27599 041 0000		LP-CHASSIS CP-1-A GV3043HIFI KEIN E-TEIL	LP-CHASSIS CP-1-A GV3043HIFI NO SPARE PART

POS. NR. POS. NO.	MATERIAL-NR. PART NUMBER	BEZEICHNUNG DESCRIPTION	POS. NR. POS. NO.	MATERIAL-NR. PART NUMBER	BEZEICHNUNG DESCRIPTION
D 06051	83092 301 3300	DIODE 1 SS 133	Q 01802	75988 054 2700	TRANS 2SC2812-L5
IC 00231	75988 062 5200	IC AN3650NFBP	Q 02201	75988 054 3000	TRANS DTA114EKA
IC 00305	27599 017 0400	IC E2PROM A181100	Q 02202	75988 054 2800	TRANS DTC144EKA
JK 231	75988 062 6000	BUCHSE RCA-2/SOCKET	Q 02301	75988 054 2900	TRANS DTC143TKA
L 06052	75988 062 5500	SPULE 33 UH/COIL	Q 02304	75988 054 3000	TRANS DTA114EKA
			Q 02305	75988 054 2800	TRANS DTC144EKA
			Q 03111	75988 054 2800	TRANS DTC144EKA
			Q 06051	75988 054 2900	TRANS DTC143TKA

**8 / 2000**ALLE NICHT AUFGEFÜHRTEN E-TEILE  
SIEHE E-LISTE LP-CHASSIS 27599 022 0000ALL PARTS NOT LISTED REFER TO  
PARTS-LIST LP-CHASSIS 27599 022 0000**LP-CHASSIS CP-1-A GV 3045 HIFI**

MATERIAL-NR. / PART NO.: 27599 042 0000

POS. NR. POS. NO.	ABB. FIG.	MATERIAL-NR. PART NUMBER	ANZ. QTY.	BEZEICHNUNG (D)	DESCRIPTION (GB)
		27599 042 0000		LP-CHASSIS CP-1-A GV3045HIFI KEIN E-TEIL	LP-CHASSIS CP-1-A GV3045HIFI NO SPARE PART

POS. NR. POS. NO.	MATERIAL-NR. PART NUMBER	BEZEICHNUNG DESCRIPTION	POS. NR. POS. NO.	MATERIAL-NR. PART NUMBER	BEZEICHNUNG DESCRIPTION
D 06051	83092 301 3300	DIODE 1 SS 133	Q 01802	75988 054 2700	TRANS 2SC2812-L5
IC 00231	75988 062 5200	IC AN3650NFBP	Q 02201	75988 054 3000	TRANS DTA114EKA
IC 00305	27599 017 0800	IC E2PROM A181300	Q 02202	75988 054 2800	TRANS DTC144EKA
JK 231	75988 062 6000	BUCHSE RCA-2/SOCKET	Q 02301	75988 054 2900	TRANS DTC143TKA
L 06052	75988 062 5500	SPULE 33 UH/COIL	Q 02304	75988 054 3000	TRANS DTA114EKA
			Q 02305	75988 054 2800	TRANS DTC144EKA
			Q 03111	75988 054 2800	TRANS DTC144EKA
			Q 06051	75988 054 2900	TRANS DTC143TKA

Ersatzteilliste  
Spare Parts List

VIDEO

8 / 2000

ALLE NICHT AUFGEFÜHRTE E-TEILE  
SIEHE E-LISTE LP-CHASSIS 27599 022 0000

LP-CHASSIS CP-1-A GV 3042 NIC

ALL PARTS NOT LISTED REFER TO  
PARTS-LIST LP-CHASSIS 27599 022 0000

MATERIAL-NR. / PART NO.: 27599 043 0000

POS. NR. POS. NO.	ABB. FIG.	MATERIAL-NR. PART NUMBER	ANZ. QTY.	BEZEICHNUNG (D)	DESCRIPTION (GB)
		27599 043 0000		LP-CHASSIS CP-1-A GV3042NIC KEIN E-TEIL	LP-CHASSIS CP-1-A GV3042NIC NO SPARE PART

POS. NR. POS. NO.	MATERIAL-NR. PART NUMBER	BEZEICHNUNG DESCRIPTION	POS. NR. POS. NO.	MATERIAL-NR. PART NUMBER	BEZEICHNUNG DESCRIPTION
D 06051	83092 301 3300	DIODE 1 SS 133	Q 01802	75988 054 2700	TRANS 2SC2812-L5
			Q 02201	75988 054 3000	TRANS DTA114EKA
IC 00231	75988 062 5200	IC AN3650NFBP	Q 02202	75988 054 2800	TRANS DTC144EKA
IC 00305	27599 017 0600	IC E2PROM A181150	Q 02301	75988 054 2900	TRANS DTC143TKA
			Q 02304	75988 054 3000	TRANS DTA114EKA
			Q 02305	75988 054 2800	TRANS DTC144EKA
JK 231	75988 062 6000	BUCHSE RCA-2/SOCKET	Q 03111	75988 054 2800	TRANS DTC144EKA
L 06052	75988 062 5500	SPULE 33 UH/COIL	Q 06051	75988 054 2900	TRANS DTC143TKA

8 / 2000

ALLE NICHT AUFGEFÜHRTE E-TEILE  
SIEHE E-LISTE LP-CHASSIS 27599 022 0000

LP-CHASSIS CP-1-A GV 3043 HIFI

ALL PARTS NOT LISTED REFER TO  
PARTS-LIST LP-CHASSIS 27599 022 0000

MATERIAL-NR. / PART NO.: 27599 044 0000

POS. NR. POS. NO.	ABB. FIG.	MATERIAL-NR. PART NUMBER	ANZ. QTY.	BEZEICHNUNG (D)	DESCRIPTION (GB)
		27599 044 0000		LP-CHASSIS CP-1-A GV3043HIFI KEIN E-TEIL	LP-CHASSIS CP-1-A GV3043HIFI NO SPARE PART

POS. NR. POS. NO.	MATERIAL-NR. PART NUMBER	BEZEICHNUNG DESCRIPTION	POS. NR. POS. NO.	MATERIAL-NR. PART NUMBER	BEZEICHNUNG DESCRIPTION
D 06051	83092 301 3300	DIODE 1 SS 133	Q 01802	75988 054 2700	TRANS 2SC2812-L5
			Q 02201	75988 054 3000	TRANS DTA114EKA
IC 00231	75988 062 5200	IC AN3650NFBP	Q 02202	75988 054 2800	TRANS DTC144EKA
IC 00305	27599 017 0500	IC E2PROM A181570	Q 02301	75988 054 2900	TRANS DTC143TKA
			Q 02304	75988 054 3000	TRANS DTA114EKA
			Q 02305	75988 054 2800	TRANS DTC144EKA
JK 231	75988 062 6000	BUCHSE RCA-2/SOCKET	Q 03111	75988 054 2800	TRANS DTC144EKA
L 06052	75988 062 5500	SPULE 33 UH	Q 06051	75988 054 2900	TRANS DTC143TKA

Ersatzteilliste  
Spare Parts List

VIDEO

8 / 2000

ALLE NICHT AUFGEFÜHRTE E-TEILE  
SIEHE E-LISTE LP-CHASSIS 27599 022 0000

LP-CHASSIS CP-1-A GV 3042 NIC

ALL PARTS NOT LISTED REFER TO  
PARTS-LIST LP-CHASSIS 27599 022 0000

MATERIAL-NR. / PART NO.: 27599 045 0000

POS. NR. POS. NO.	ABB. FIG.	MATERIAL-NR. PART NUMBER	ANZ. QTY.	BEZEICHNUNG (D)	DESCRIPTION (GB)
		27599 045 0000		LP-CHASSIS CP-1-A GV3042NIC KEIN E-TEIL	LP-CHASSIS CP-1-A GV3042NIC NO SPARE PART

POS. NR. POS. NO.	MATERIAL-NR. PART NUMBER	BEZEICHNUNG DESCRIPTION	POS. NR. POS. NO.	MATERIAL-NR. PART NUMBER	BEZEICHNUNG DESCRIPTION
D 06051	83092 301 3300	DIODE 1 SS 133	Q 01802	75988 054 2700	TRANS 2SC2812-L5
			Q 02201	75988 054 3000	TRANS DTA114EKA
IC 00231	75988 062 5200	IC AN3650NFBP	Q 02202	75988 054 2800	TRANS DTC144EKA
IC 00305	27599 017 0700	IC E2PROM A181580	Q 02301	75988 054 2900	TRANS DTC143TKA
			Q 02304	75988 054 3000	TRANS DTA114EKA
			Q 02305	75988 054 2800	TRANS DTC144EKA
JK 231	75988 062 6000	BUCHSE RCA-2/SOCKET	Q 03111	75988 054 2800	TRANS DTC144EKA
L 06052	75988 062 5500	SPULE 33 UH/COIL	Q 06051	75988 054 2900	TRANS DTC143TKA

7 / 2000

LP-BUCHSENPLATTE TB-1  
SOCKET BOARD TB-1

MATERIAL-NR. / PART NO.: 27599 002 9400

POS. NR. POS. NO.	ABB. FIG.	MATERIAL-NR. PART NUMBER	ANZ. QTY.	BEZEICHNUNG (D)	DESCRIPTION (GB)
		27599 002 9400		LP-BUCHSENPLATTE TB-1 KEIN E-TEIL	SOCKET BOARD TB-1 NO SPARE PART

POS. NR. POS. NO.	MATERIAL-NR. PART NUMBER	BEZEICHNUNG DESCRIPTION	POS. NR. POS. NO.	MATERIAL-NR. PART NUMBER	BEZEICHNUNG DESCRIPTION
CN 00871	75988 062 1100	EURO-AV BUCHSE 21 POL			
L 08502	75988 060 7100	SPULE 0.75UH/COIL			
D 08613	75988 060 6900	Z-DIODE MTZJ15B-T-77			
D 08614	75988 060 6900	Z-DIODE MTZJ15B-T-77			
D 08651	83092 301 3300	DIODE 1 SS 133			
Q 08651	75987 431 4100	TRANS.2 SA 1037 K 2SA1037			
Q 08652	75987 434 5100	TRANS.2 SC 2412 KR 2SC241			

**GRUNDIG****VIDEO****Ersatzteilliste  
Spare Parts List****7 / 2000**ALLE NICHT AUFGEFÜHRTEN E-TEILE  
SIEHE E-LISTE BUCHSENPL. 27599 002 9400ALL PARTS NOT LISTED REFER TO  
PARTS-LIST SOCKET BOARD 27599 002 9400**LP-BUCHSENPLATTE TB-1  
SOCKET BOARD TB-1**

MATERIAL-NR. / PART NO.: 27599 002 9500

POS. NR. POS. NO.	ABB. FIG.	MATERIAL-NR. PART NUMBER	ANZ. QTY.	BEZEICHNUNG (D)	DESCRIPTION (GB)
		27599 002 9500		LP-BUCHSENPLATTE TB-1 KEIN E-TEIL	SOCKET BOARD TB-1 NO SPARE PART

POS. NR. POS. NO.	MATERIAL-NR. PART NUMBER	BEZEICHNUNG DESCRIPTION	POS. NR. POS. NO.	MATERIAL-NR. PART NUMBER	BEZEICHNUNG DESCRIPTION
CN 00851	75988 062 1200	STECKER 8 POL/PLUG	IC 00861	75988 060 7000	SMD-IC LA7148M-MPB
CN 00872	75988 062 4900	EURO-AV BUCHSE 21 POL	L 08503	75988 060 7100	SPULE 0.75UH/COIL
D 08604	83092 301 3300	DIODE 1 SS 133	Q 08605	75988 054 8500	TRANS 2SA 1037AK-R
D 08605	83092 301 3300	DIODE 1 SS 133			
D 08606	83092 301 3300	DIODE 1 SS 133			
D 08607	83092 301 3300	DIODE 1 SS 133			
D 08608	75988 054 6800	Z-DIODE MTZJ5.6C			
D 08609	75988 054 6800	Z-DIODE MTZJ5.6C			
D 08610	75988 054 6800	Z-DIODE MTZJ5.6C			
D 08611	75988 054 6800	Z-DIODE MTZJ5.6C			
D 08612	75988 060 6900	Z-DIODE MTZJ15B-T-77			

**8 / 2000****LP-BUCHSENPLATTE TB-1  
SOCKET BOARD TB-1**

MATERIAL-NR. / PART NO.: 27599 002 9800

POS. NR. POS. NO.	ABB. FIG.	MATERIAL-NR. PART NUMBER	ANZ. QTY.	BEZEICHNUNG (D)	DESCRIPTION (GB)
		27599 002 9800		LP-BUCHSENPLATTE TB-1 KEIN E-TEIL	SOCKET BOARD TB-1 NO SPARE PART

POS. NR. POS. NO.	MATERIAL-NR. PART NUMBER	BEZEICHNUNG DESCRIPTION	POS. NR. POS. NO.	MATERIAL-NR. PART NUMBER	BEZEICHNUNG DESCRIPTION
CN 00851	75988 028 0700	STECKERBINDER 11P CONNECTOR	D 08608	75988 060 6800	Z-DIODE MTZJ 5.6 A
CN 00872	75988 062 4900	EURO-AV BUCHSE 21 POL EURO-AV SOCKET	D 08609	75988 060 6800	Z-DIODE MTZJ 5.6 A
D 08604	83092 301 3300	DIODE 1 SS 133	D 08610	75988 060 6800	Z-DIODE MTZJ 5.6 A
D 08605	83092 301 3300	DIODE 1 SS 133	D 08611	75988 060 6800	Z-DIODE MTZJ 5.6 A
D 08606	83092 301 3300	DIODE 1 SS 133	D 08612	75988 060 6900	Z-DIODE MTZJ15B-T-77
D 08607	83092 301 3300	DIODE 1 SS 133	IC 00861	75988 062 5000	IC 7147M-MPB
			L 08508	75988 055 0800	SPULE 0.75UH /COIL
			Q 08605	75988 054 8500	TRANS 2SA 1037AK-R

**GRUNDIG****VIDEO****Ersatzteilliste  
Spare Parts List****8 / 2000****LP-BUCHSENPLATTE TB-1  
SOCKET BOARD TB-1**

MATERIAL-NR. / PART NO.: 27599 002 9900

POS. NR. POS. NO.	ABB. FIG.	MATERIAL-NR. PART NUMBER	ANZ. QTY.	BEZEICHNUNG (D)	DESCRIPTION (GB)
		27599 002 9900		LP-BUCHSENPLATTE TB-1 KEIN E-TEIL	SOCKET BOARD TB-1 NO SPARE PART

POS. NR. POS. NO.	MATERIAL-NR. PART NUMBER	BEZEICHNUNG DESCRIPTION	POS. NR. POS. NO.	MATERIAL-NR. PART NUMBER	BEZEICHNUNG DESCRIPTION
CN 00851	75988 028 0700	STECKERBINDER 11P CONNECTOR	IC 00861	75988 062 5000	IC 7147M-MPB
CN 00872	75988 062 4900	EURO-AV BUCHSE 21 POL EURO-AV SOCKET	L 08508	75988 055 0800	SPULE 0.75UH /COIL
D 08604	83092 301 3300	DIODE 1 SS 133	Q 08605	75988 054 8500	TRANS 2SA 1037AK-R
D 08605	83092 301 3300	DIODE 1 SS 133			
D 08606	83092 301 3300	DIODE 1 SS 133			
D 08607	83092 301 3300	DIODE 1 SS 133			
D 08608	75988 060 6800	Z-DIODE MTZJ 5.6 A			
D 08609	75988 060 6800	Z-DIODE MTZJ 5.6 A			
D 08610	75988 060 6800	Z-DIODE MTZJ 5.6 A			
D 08611	75988 060 6800	Z-DIODE MTZJ 5.6 A			
D 08612	75988 060 6900	Z-DIODE MTZJ15B-T-77			

**7 / 2000****LP-BEDIENPLATTE TM-1  
CONTROL BOARD TM-1**

MATERIAL-NR. / PART NO.: 75988 055 0000

POS. NR. POS. NO.	ABB. FIG.	MATERIAL-NR. PART NUMBER	ANZ. QTY.	BEZEICHNUNG (D)	DESCRIPTION (GB)
		75988 055 0000		LP-BEDIENPLATTE TM-1 KEIN E-TEIL	CONTROL BOARD TM-1 NO SPARE PART

POS. NR. POS. NO.	MATERIAL-NR. PART NUMBER	BEZEICHNUNG DESCRIPTION	POS. NR. POS. NO.	MATERIAL-NR. PART NUMBER	BEZEICHNUNG DESCRIPTION
S 07101	75988 060 2100	SCHALTER DRUCK 1 P FF	S 07105	75988 060 2100	SCHALTER DRUCK 1 P PLAY
S 07102	75988 060 2100	SCHALTER DRUCK 1 P REW	S 07106	75988 060 2100	SCHALTER DRUCK 1 P REC
S 07103	75988 060 2100	SCHALTER DRUCK 1 P STOP			PUSH BUTTON SWITCH (LOCKING)
S 07104	75988 060 2100	SCHALTER DRUCK 1 P PAUSE			

Ersatzteilliste  
Spare Parts List

VIDEO

7 / 2000

ALLE NICHT AUFGEFÜHRTEN E-TEILE  
SIEHE E-LISTE LP-BEDIENPLATTE 75988 055 0000ALL PARTS NOT LISTED REFER TO  
PARTS-LIST CONTROL BOARD 75988 055 0000LP-BEDIENPLATTE TM-1  
CONTROL BOARD TM-1

MATERIAL-NR. / PART NO.: 75988 055 0100

POS. NR. POS. NO.	ABB. FIG.	MATERIAL-NR. PART NUMBER	ANZ. QTY.	BEZEICHNUNG (D)	DESCRIPTION (GB)
		75988 055 0100		LP-BEDIENPLATTE TM-1 KEIN E-TEIL	CONTROL BOARD TM-1 NO SPARE PART

POS. NR. POS. NO.	MATERIAL-NR. PART NUMBER	BEZEICHNUNG DESCRIPTION	POS. NR. POS. NO.	MATERIAL-NR. PART NUMBER	BEZEICHNUNG DESCRIPTION
S 07107	75988 060 2100	SCHALTER DRUCK 1 P (PLAY)	S 07108	75988 060 2100	SCHALTER DRUCK 1 P (STOP) PUSH BUTTON SWITCH (LOCKING)

7 / 2000

ALLE NICHT AUFGEFÜHRTEN E-TEILE  
SIEHE E-LISTE LP-BEDIENPLATTE 75988 055 0000ALL PARTS NOT LISTED REFER TO  
PARTS-LIST CONTROL BOARD 75988 055 0000LP-BEDIENPLATTE TM-1  
CONTROL BOARD TM-1

MATERIAL-NR. / PART NO.: 75988 055 0200

POS. NR. POS. NO.	ABB. FIG.	MATERIAL-NR. PART NUMBER	ANZ. QTY.	BEZEICHNUNG (D)	DESCRIPTION (GB)
		75988 055 0200		LP-BEDIENPLATTE TM-1 KEIN E-TEIL	CONTROL BOARD TM-1 NO SPARE PART

POS. NR. POS. NO.	MATERIAL-NR. PART NUMBER	BEZEICHNUNG DESCRIPTION	POS. NR. POS. NO.	MATERIAL-NR. PART NUMBER	BEZEICHNUNG DESCRIPTION
S 07107	75988 060 2100	SCHALTER DRUCK 1 P (PLAY)	S 07108	75988 060 2100	SCHALTER DRUCK 1 P (STOP)

7 / 2000

## LP-STEREO DECODER TN-3

MATERIAL-NR. / PART NO.: 27599 006 1200

POS. NR. POS. NO.	ABB. FIG.	MATERIAL-NR. PART NUMBER	ANZ. QTY.	BEZEICHNUNG (D)	DESCRIPTION (GB)
		27599 006 1200		LP-STEREO-DEKODER TN-3 KEIN E-TEIL	STEREO DECODER TN-3 C.B.A NO SPARE PART

POS. NR. POS. NO.	MATERIAL-NR. PART NUMBER	BEZEICHNUNG DESCRIPTION	POS. NR. POS. NO.	MATERIAL-NR. PART NUMBER	BEZEICHNUNG DESCRIPTION
----------------------	-----------------------------	----------------------------	----------------------	-----------------------------	----------------------------

CN 00063	75988 028 0700	STECKERBINDER 11P	T 06301	75988 055 3300	TRANS. IF 54.7MHZ
IC 00631	75988 332 1600	IC TDA 9840 T/V2 G13	VR 00631	75988 055 3100	ESTR. 22K N SEMI
IC 00632	75988 055 2700	IC BA403	X 06301	75988 055 2800	OSZILLATOR KRISTALL 10MHZ
L 06301	75988 055 3200	SPULE 15UH J	XF 00631	75988 055 2900	DISCR. KERAMIK 5.74MHZ
L 06302	75988 054 5500	SPULE 10UH	XF 00632	75988 055 3000	FILTER KERAMIK 5.742MHZ
L 06303	75988 054 5500	SPULE 10UH			
Q 06301	75988 055 2600	TRANS. 2SC4640S			

Ersatzteilliste  
Spare Parts List

VIDEO

8 / 2000

## LP-NICAM DECODER TN-6

MATERIAL-NR. / PART NO.: 27599 006 1100

POS. NR. POS. NO.	ABB. FIG.	MATERIAL-NR. PART NUMBER	ANZ. QTY.	BEZEICHNUNG (D)	DESCRIPTION (GB)
		27599 006 1100		LP-NICAM-DEKODER TN-6 KEIN E-TEIL	NICAM DECODER TN-6 NO SPARE PART

POS. NR. POS. NO.	MATERIAL-NR. PART NUMBER	BEZEICHNUNG DESCRIPTION	POS. NR. POS. NO.	MATERIAL-NR. PART NUMBER	BEZEICHNUNG DESCRIPTION
IC 00681	75988 055 1200	IC TDA 9874AH	Q 06803	75988 054 2700	TRANS 2SC2812-L5
L 06802	75988 055 1500	SPULE 2.2UH/COIL	X 06801	75988 055 1300	OSZILLATOR KRISTALL 24.57 OSCILLATOR CRYSTAL
L 06808	75988 055 1500	SPULE 2.2UH/COIL			
L 06811	75988 055 1500	SPULE 2.2UH/COIL			
L 06812	75988 055 1500	SPULE 2.2UH/COIL			

8 / 2000

## SURROUND AD-6

MATERIAL-NR. / PART NO.: 27599 009 0800

POS. NR. POS. NO.	ABB. FIG.	MATERIAL-NR. PART NUMBER	ANZ. QTY.	BEZEICHNUNG (D)	DESCRIPTION (GB)
		27599 009 0800		SURROUND AD-6 KEIN E-TEIL	SURROUND AD-6 NO SPARE PART

POS. NR. POS. NO.	MATERIAL-NR. PART NUMBER	BEZEICHNUNG DESCRIPTION	POS. NR. POS. NO.	MATERIAL-NR. PART NUMBER	BEZEICHNUNG DESCRIPTION
----------------------	-----------------------------	----------------------------	----------------------	-----------------------------	----------------------------

IC 00261	75988 055 1600	IC MM1369BD			
IC 00262	75988 055 1700	IC BA15218F			
Q 02613	75987 357 5400	TRANS.DTA 144 EK 16 53287			
Q 02640	75988 054 2700	TRANS 2SC2812-L5			
Q 02644	75988 054 2700	TRANS 2SC2812-L5			
Q 02648	75988 054 2700	TRANS 2SC2812-L5			
Q 02651	75988 055 1400	TRANS DTC343TK			
Q 02652	75988 055 1400	TRANS DTC343TK			
	75988 060 7700	FLEXIBLE LEITUNG SCN351-M FLEXIBLE CABLE			

Es gelten die Vorschriften und Sicherheitshinweise gemäß dem Service Manual "Sicherheit", Mat.-Nummer 72010 800 0000, sowie zusätzlich die eventuell abweichenden, landesspezifischen Vorschriften!



The regulations and safety instructions shall be valid as provided by the "Safety" Service Manual, part number 72010 800 0000, as well as the respective national deviations.

ÄNDERUNGEN VORBEHALTEN / SUBJECT TO ALTERATION